

**Metodický pokyn pro měření vnějšího hluku  
u stojícího motorového vozidla  
ve stanicích technických kontrol (STK)  
a při technických silničních kontrolách (TSK)**

Zpracoval: Mgr. Michal Kadlec

Schválil: **Ing. Bc. Ivan Novák**

Ředitel  
Odbor provozu silničních vozidel

Příloha k č.j.

MD-246/2022-150/33

Ze dne:

8. prosince 2022

Vydání:

prosinec 2022

## 1. Úvod

Metodický pokyn je určen všem stanicím technických kontrol (dále jen „STK“) a zároveň slouží i k provádění technických silničních kontrol (dále jen „TSK“) a stanovuje závazný postup kontroly hluku stojících vozidel pro posouzení obtěžování okolí hlukem, resp. pro porovnání s deklaroványi hodnotami vozidla (*vnější hluk stojícího vozidla podle technického průkazu, nebo hodnoty uvedené na výrobním štítku v případě vozidel kategorie L*). Metodický pokyn je současně určen výrobcům a dodavatelům měřicí sestavy, přístrojové techniky, kteří musí vybavit přístroje k měření hluku stojících vozidel odpovídajícím rozhraním a obslužným softwarem tak, aby s nimi bylo možné provést měření hluku u stojících vozidel vyhovující platné legislativě a tomuto metodickému pokynu.

Účelem metodického pokynu je zkontrolovat provozovaná vozidla a stanovit změny hladiny akustického tlaku hluku z výfuku, které mohou vzniknout vlivem opotřebení, nesprávného seřízení nebo úpravou součástí, případně vlivem částečné nebo úplné demontáže části zařízení snižujících emisi hluku.

Některé úpravy lze identifikovat porovnáním výsledků kontrolního měření vnějšího hluku s referenčními měřeními prováděnými za podobných podmínek, při použití stejných pokynů měření hluku, například během schvalování typu vozidla, za použití stejných pokynů měření hluku. Úpravy, které lze detekovat pouze tehdy, když je motor provozován při reálné zátěži (za jízdy), nelze tímto postupem identifikovat.

Metodický pokyn se vztahuje na silniční vozidla kategorií **L**, **M** a **N** vybavená spalovacími motory. Podle tohoto postupu nelze kontrolovat hluk stojícího vozidla, u nichž motor s vnitřním spalováním nemůže fungovat, pokud vozidlo stojí.

Metodický pokyn se vztahuje pouze na vozidla, pro která byla vydána typová zkouška od **01.10.1984** v souladu se Směrnicí komise **81/334/EHS** z **18.05.1981** resp. dle znění později vydaných předpisů. Hluk stojícího vozidla s typovou zkouškou vydanou před **01.10.1984** byl stanovován odlišným způsobem a nelze ho hodnotit dále uvedenými pokyny.

Zkušební podmínky při provádění měření hluku v blízkosti stojícího vozidla a při otáčkách motoru podstatně vyšších ve srovnání se skutečnými provozními podmínkami v provozu jsou voleny záměrně, aby umožňovalo měření hluku i při vyšších hladinách hluku v pozadí než v laboratoři. Takovéto podmínky jsou typické například pro silniční kontroly ale i pro prostory na kontrolních linkách STK.

### Terminologie, pojmy a zkratky

Pro účely metodického postupu se rozumí:

**Akustický tlak** – rozdíl mezi okamžitým celkovým tlakem a odpovídajícím statickým (barometrickým) tlakem.

**Anemometr** – zařízení pro měření rychlosti větru [m/s] v případě provádění zkoušky ve venkovním prostoru, které nepodléhá schválení.

**Mobilní akustická clona (MAC)** – akustická clona pro dosažení uspokojivého výsledku měření hluku stojícího vozidla, pro odclonění hluku z motoru, hluku z okolí a nežádoucích odrazů zvuku od překážek v okolí prováděného měření.

**Fast** – časová konstanta – časová odezva zvukoměru; časová konstanta **0,125** sekundy poklesu, specifikovaná odezvou na náhlé přerušování definovaného ustáleného signálu.

**Filtr A** – frekvenční vážení měřené hladiny akustického tlaku zohledňující citlivost lidského sluchu vůči frekvenčnímu průběhu zvuku.

**Hladina akustického tlaku** – je obecnou technickou mírou měřeného hluku  $L_p$  [dB].

**Hluk pozadí** – hladina akustického tlaku v místě a době měření hluku, působená všemi okolními zdroji zvuku (hluku) mimo vlastní posuzovaný zdroj měřeného hluku (např. měřené vozidlo).

**IS TP** – informační systém technických prohlídek, slouží ke sběru dat z měření emisí a technických prohlídek vozidel a jejich statistické analýze.

**ISO 15031** – mezinárodní norma definující komunikaci mezi vozidlem a externím zařízením pro diagnostiku.

**ISO 5130** – mezinárodní norma pro měření hladiny akustického tlaku emitované stojícím vozidlem.

**Kalibrátor akustický** – zařízení pro provozní kalibraci zvukoměrného řetězce.

**Kategorie vozidel L** – Vozidla kategorie L zahrnují dvoukolová, tříkolová a čtyřkolová motorová vozidla definovaná v nařízení **Evropského parlamentu a Rady (EU) 168/2013**, v platném znění.

**Kategorie vozidel M** – Motorová vozidla konstruovaná a vyrobená především pro přepravu osob a jejich zavazadel definovaná v **nařízení Evropského parlamentu a Rady (EU) 2018/858**, v platném znění.

**Kategorie vozidel N** – Motorová vozidla konstruovaná a vyrobená především pro přepravu zboží definovaná v **nařízení Evropského parlamentu a Rady (EU) 2018/858**, v platném znění.

**Kryt proti větru** – speciální kulový molitanový návlek na mikrofon pro zamezení nárůstu měřeného hluku vlivem větru o přípustné rychlosti proudění vzduchu (do 5 m/s); omezuje vliv větru na zvuk snímáný mikrofonem.

**Maximální hladina akustického tlaku** – nejvyšší hladina časově váženého akustického tlaku během stanoveného časového intervalu, v [dB].

**Měření hluku** – provádí se v zájmu ochrany lidského zdraví a přijatelných životních podmínek. V obecném smyslu slova je hlukem jakýkoli nežádoucí, a tudíž potenciálně rušivý či obtěžující zvuk.

**Měřicí program** – měřicí program, který kontrolní technika po krocích vede měřicím procesem.

**Mikrofon** – elektroakustický měnič převádějící zvukové vlny (změny tlaku) na elektrický signál.

**Mikrofonní předzesilovač** – speciální zesilovač zesilující signál z mikrofonu na zpracovatelnou úroveň, resp. pro přenos kabelem na větší vzdálenost ke zvukoměru.

**Mikrofonní kabel** – kabel pro propojení mikrofonu se zvukoměrem.

**Mikrofonní stojan** – stojan pro uchycení a zajištění mikrofonu v požadované poloze pro měření.

**Neschválená úprava** – úprava, která je v rozporu s požadavky předpisové základny nebo má nepříznivý vliv na hluk vozidla.

**OBD** – systém palubní diagnostiky motoru.

**OEM omezovač** – (angl. Original Equipment Manufacturer) přídavný omezovač otáček, montovaný výrobcem vozidla, omezující otáčky motoru na nižších hodnotách, než jsou jeho povolené maximální otáčky (typicky při stání vozidla, při otevřených dveřích apod).

**Otáčkoměr** – zařízení pro stanovení počtu otáček motoru [ot. min<sup>-1</sup>].

**Otáčky jmenovité** – otáčky motoru, při kterých motor vyvíjí svůj jmenovitý maximální čistý výkon podle údajů výrobce. Je-li jmenovitého maximálního čistého výkonu dosaženo při několika velikostech otáček motoru, jmenovité otáčky motoru použité v tomto dokumentu jsou míněny jako nejvyšší otáčky motoru, při kterých je dosaženo jmenovitého maximálního čistého výkonu motoru.

**Otáčky omezovače** – ustálené otáčky, kterých dosáhne motor po plném sešlápnutí pedálu akcelerace a zásahu některého ze systémů vozidla; vozidlo může mít několik těchto hodnot, podle toho, kolik omezovačů do řízení motoru zasahuje.

**Otáčky povolené** – maximální otáčky motoru povolené jeho výrobcem.

**Otáčky cílové** – otáčky motoru vyšší než volnoběžné, dosažitelné udržováním vhodné nebo stanovené polohy pedálu, resp. ovladače akcelerace a vyžadované metodickým postupem pro měření hluku stojícího vozidla.

**Otáčky volnoběžné** – otáčky motoru zahřátého na provozní teplotu při zcela uvolněném pedálu akcelerace, zařazené neutrální poloze, resp. voliči převodovky v poloze "N" nebo "P", sepnuté spojce, vypnutých pomocných pohonech a odpojeném vývodovém hřídeli (u užitkových vozidel).

**Protokol o měření hladiny akustického tlaku stojícího vozidla** – záznam o měření hladiny akustického tlaku stojícího vozidla dle požadavku tohoto metodického pokynu.

**Provozní kalibrace** – kalibrace zvukoměrného řetězce na začátku a konci každého měření hluku.

**Režim provozu vozidla** – odlišný, řídicím volitelný stav, který ovlivňuje emisi zvuku vozidla.

**Sestava pro měření hluku stojícího vozidla** – systém pro měření hluku stojícího vozidla ve stanicích technické kontroly, který sestává ze tří podsestav – multifunkční měřicí zařízení, mobilní akustická clona a pomocný instalační prvek.

**Stanoviště měření hluku stojícího vozidla** – je specializované pracoviště, kde jsou prováděny kontrolní úkony spojené s měřením hluku stojících vozidel a které je součástí STK. Umístění stanoviště na kontrolní lince musí být určeno v příručce jakosti.

**Teploměr** – přístroj pro měření teploty motoru.

**Vícepalivové vozidlo** – vozidlo, které může být rovnocenně poháněno více palivou; je obvykle vybaveno více palivovými soustavami a má separátní nádrže na každé z paliv.

**Zvedací zařízení pro dvoukolové vozidlo** – zařízení umožňující nadzvednutí poháněného kola dvoukolových vozidel, která nemají neutrální polohu převodového stupně, aby se kolo mohlo při měření vnějšího hluku volně otáčet.

**Zvukoměr** – měřicí zvukoměrné zařízení k měření hladin akustického tlaku.

**Tabulka kontrolních úkonů využitelných při měření hluku stojícího vozidla dle vyhlášky č. 211/2018 Sb., o technických prohlídkách vozidel, ve znění pozdějších předpisů.**

**Hodnocení závady:**

<b>8. Obtěžování okolí</b>			
<b>8.1 Hlučnost</b>			
<b>8.1.1</b>	<b>Systém tlumení hluku</b>	Subjektivní hodnocení. Pokud kontrolní technik usoudí, že hlučnost vozidla překračuje průměrné hodnoty, změří hluk stojícího vozidla pomocí hlukoměru v souladu s metodikou	
<b>8.1.1.1</b> Hlučnost přesahuje míru povolenou v požadavcích	<b>8.1.1.1</b>	Hlučnost zjevně přesahuje míru povolenou v požadavcích	<b>„B“</b>

**Označení stupňů závad:**

**A** – lehká závada

**B** – vážná závada

**C** – nebezpečná závada

## **2. Metoda kontroly měření hluku**

### **2.1. Obecné pokyny**

Měření hluku může provádět pouze kontrolní technik, který je prokazatelně proškolen pro obsluhu sestavy pro měření vnějšího hluku stojícího vozidla a je seznámen s postupem a podmínkami pro měření hluku.

V důsledku změn na zkušebních místech, atmosférických podmínkách a zkušebním zařízení se mohou projevit změny v měřených hladinách akustického tlaku. Proto musí být zkušební místo, atmosférické podmínky i podmínky měřicího zařízení zdokumentovány v protokolu o měření hluku.

Musí být dodržena specifikace výrobce měřicí sestavy pro orientaci mikrofonu vzhledem ke zdroji zvuku a geometrické uspořádání umístění mikrofonu v závislosti na poloze výfuku vozidla dle pokynů uvedených v postupu měření hluku. Mikrofon s předzesilovačem je k měřicí sestavě připojen kabelem, opatřen krytem proti větru a je pomocí svorky uchycen ke stativu. Kontrolní technik je při měření hluku uvnitř kabiny vozidla a obsluhuje ovladač akcelerace a měřicí sestavu. U vozidel s ručním ovladačem akcelerace bude kontrolní technik obvykle stát vedle ovladače akcelerace.

Vozidlo se k měření hluku přistavuje s dostatečným množstvím paliva a provozních kapalin. V případě vícepalivových vozidel musí být dostatek paliva ve všech nádržích.

Při měření hluku stojícího vozidla se provádí všechny úkony spojené s kontrolou a měřením hluku stojících vozidel. Zkouška se předčasně ukončí se závadou vždy, jestliže zjištěná závada

bezprostředně znemožňuje pokračovat v proceduře nebo tehdy, pokud by bezprostředně ohrožovala bezpečnost obsluhy nebo vedla k poškození motoru, resp. vozidla<sup>1)</sup>.

**Měřicí postup je též možné předčasně ukončit na žádost zákazníka v případech, kdy je již z průběhu testu zřejmé, že vozidlo bude hodnoceno závadou** (typicky – "střílení do výfuku"). Výsledek kontroly je v tomto případě vždy ukončen se závadou, důvod předčasného ukončení se uvede do poznámky v protokolu a v protokolu **musí být** vyplněny všechny doposud zjištěné/naměřené hodnoty.

<sup>1)</sup> Např. ztráta tlaku oleje, uvolnění/destrukce rotujících částí, zjevně netěsný výfuk, přehřívání motoru, chybně pracující omezovač otáček vznětových motorů apod.

## 2.2. Podmínky prostředí pro měření hluku

### 2.2.1. Umístění měření

#### **Zkušební místo ve vnitřním prostoru**

Měření hluku výfukového systému bude primárně prováděno ve vnitřním prostoru kontrolní linky STK. Pro dosažení uspokojivých a porovnatelných výsledků měření hluku ve vnitřním prostoru v rozdílných podmínkách jednotlivých stanovišť kontrolní linky STK musí být měření provedeno uvnitř mobilní akustické clony. Mobilní akustická clona má v principu tvar kvádrů bez dna a jedné stěny. Popis požadavků na rozměry, materiál stěn a zvukově pohltivý materiál vnitřních ploch mobilní akustické clony je uveden v **příloze č. 1**. Podlaha v místě měření vnějšího hluku stojícího vozidla musí být tvrdá, odrazivá a rovná. Otevřená stěna MAC je při měření situována směrem k měřenému výfuku, co nejbližší karosérii vozidla, které se však **nesmí** dotýkat. Mikrofon by měl být umístěn přibližně uprostřed prostoru MAC (určení polohy viz měřicí postup), minimálně však ve vzdálenosti **0,20 m** od bočních vnitřních ploch zvukově pohltivého materiálu MAC a **0,1 m** od vnitřní horní plochy zvukově pohltivého materiálu MAC.

Pokud nelze vzhledem k rozměrům MAC a umístění vztažného bodu výfuku (jeho určení je popsáno dále v měřicím postupu) dosáhnout požadovaného umístění mikrofону uvnitř MAC, musí být měření hluku provedeno ve venkovním volném prostoru (např. výfuky vyvedené nahoru nebo vysoko vyústěné výfuky některých motocyklů či nákladních vozidel).

#### **Zkušební místo ve venkovním prostoru**

Měřicí místo ve venkovním prostoru, musí splnit požadavky tohoto metodického pokynu. Povrch terénu musí být rovný, tvrdý, zvukově odrazivý (z betonu nebo hutného asfaltu), bez výrazné pórovitosti a musí být prostý trávy, volné půdy, škváry, sněhové pokrývky nebo jiného materiálu pohlcujícího zvuk. Měřicí místo musí být v otevřeném prostoru bez velkých odrazných ploch v okruhu **3 m** od umístění mikrofónu a jakéhokoliv bodu vozidla (např. zaparkovaná vozidla, budovy, billboardy, svodidla či betonové zábrany, rovnoběžné stěny, lidé atd.).

### 2.2.2. Meteorologické podmínky při měření hluku ve venkovním prostoru

Měření hluku ve venkovním prostoru **nelze provádět za deště, sněžení** nebo pokud rychlost větru včetně nárazů přesáhne během intervalu měření hluku **5 m/s** a více.

### 2.2.3. Hluk pozadí ve venkovním i vnitřním prostoru

Hluk pozadí vlivem ostatních zdrojů hluku v okolí místa měření a hluk vlivem větru musí být nejméně o **10 dB** nižší než očekávaná měřená hladina akustického tlaku hluku z výfuku (vnější hluk stojícího vozidla uvedeného v technickém průkazu nebo na výrobním štítku vozidla v případě vozidla kategorie L). Mikrofon musí být při všech měřeních vybaven krytem proti větru.

## 2.3. Základní kroky při měření stacionárního hluku vozidla

### 2.3.1. Vizuální kontrola výfukového systému

Provede se kontrola součástí ovlivňujících vyzařování hluku stojícím vozidlem. Posuzuje se stav výfukové soustavy jako celku (použití homologovaných součástí, opotřebení, poškození, případné modifikace a úpravy).

Kontrola je zaměřena na případnou demontáž nebo poškození tlumiče hluku, který pak neplní svojí funkci, zjevný zásah do výfukového systému, způsobující zatěžování životního prostředí nadměrným hlukem (např. montáž sportovních tlumičů výfuku) a případné vysoké riziko odpadnutí výfuku nebo jeho části.

**Poznámka:** U výfukových systémů vyústěných směrem vzhůru se můžeme setkat s tzv. konstrukční netěsností výfukového systému, způsobenou odvodňovacími otvory. V těchto případech jsou konstrukční netěsnosti součástí systému a stav se nehodnotí jako závada.

**Výsledek vizuální kontroly zaznamená kontrolní technik do poznámky v protokolu o měření hluku.**

### **Hodnocení závad:**

8. Obtěžování okolí			
8.1 Hlučnost			
8.1.1	Systém tlumení hluku	Subjektivní hodnocení. Pokud kontrolní technik usoudí, že hlučnost vozidla překračuje průměrné hodnoty, změří hluk stojícího vozidla pomocí hlukoměru v souladu s metodikou	
8.1.1.1	Hlučnost přesahuje míru povolenou v požadavcích	8.1.1.1	Hlučnost zjevně přesahuje míru povolenou v požadavcích
			„B“

### 2.3.2 Měření hluku u stojícího vozidla – postup

Pro měření hluku musí být použita sestava pro měření hluku podle **přílohy 1** spolu s odpovídajícím programovým vybavením, které je v souladu s požadavky tohoto metodického pokynu a je schváleno pro použití při měření hluku stojícího vozidla podle **přílohy 1** tohoto metodického postupu, který stanovuje měřené veličiny, minimální technické parametry dílčích komponentů sestavy, způsob komunikace sestavy se zkoušeným motorovým vozidlem, požadavky na obslužný hardware a software a další.

## Postupové kroky

- 1. Kontrolní technik zaparkuje nastartované vozidlo na místo určené k měření hluku** ve vnitřním nebo ve venkovním prostoru. Vozidlo zůstává nastartované z důvodu dosažení provozní teploty motoru pro provádění měření hluku. Měřicí místo se volí přednostně ve vnitřním prostoru kontrolní linky STK. Zároveň při měření hluku ve vnitřním prostoru se k výfuku umístí zařízení na odsávání výfukových plynů, pokud to technické podmínky kontrolní linky dovolují. Ve venkovním prostoru je vždy nutné provádět měření hluku u případů vozidel s vyústěním výfuku směrem nahoru a u motocyklů nebo vozidel, které mají vyústění výfuku tak vysoko, že měření nelze provést s mobilní akustickou clonou.
- 2. Kontrolní technik provede prohlídku vozidla za účelem zjištění umístění a orientace výfukového potrubí, počtu vyústění výfukového potrubí a tlumičů hluku.** Na základě vizuální prohlídky vozidla kontrolní technik rozhodne o počtu konfigurací měření hluku, místě/místech měření, počtu a geometrického uspořádání výfuků.

### Postup určení počtu konfigurací:

Má-li vozidlo dva nebo více výfukových vyústění, jejichž osová vzdálenost je rovna nebo menší než **0,3 m** a které jsou připojeny k jedinému tlumiči hluku, provádí se pro obě vyústění pouze jedna sada měření. Mikrofon musí být v takovém případě umístěn vzhledem k vývodu výfuku nejvzdálenějšímu od podélné středové osy vozidla. Pokud takový vývod neexistuje, musí být mikrofon umístěn k vývodu, který je nejvýše nad zemí.

U vozidel, která mají výfuk opatřený více vývody, jejichž vzdálenost je větší než **0,3 m** nebo jsou vývody opatřeny více než jedním tlumičem hluku, provede se **jedna sada měření pro každý vývod.**

Údaje o počtu nezávislých vyústění výfuku/počtu měření **musí** kontrolní technik v kroku (6) vyplnit do protokolu o měření hluku.

- 3. Pokud je vozidlo vybaveno diagnostickým rozhraním** připojí kontrolní technik k vozidlu diagnostický konektor.

**V případě, že vozidlo není vybaveno diagnostickým konektorem,** připojí externí otáčkoměr k místu snímání otáček motoru vozidla a k měřicímu systému. V případě snímání otáček z prostoru motoru musí být následně volně přiklopeno víko motoru tak, aby nedošlo k poškození kabelu otáčkoměru a aby hluk z motoru nepronikal do okolí.

**Poznámka:** Proti poškození víkem motoru lze kabel otáčkoměru umístit do ochranného krytu.

V případě, že se v některé z dalších fází měření hluku nepodaří snímat otáčky z diagnostického rozhraní (výpadky komunikace, vozidlo neobsahuje v diagnostickém protokolu otáčky apod.) lze přibrat externí otáčkoměr do měření hluku později, a to i při současném napojení komunikačního rozhraní.

- 4. Kontrolní technik spustí měřicí program na měření vnějšího hluku u stojícího vozidla.**
- 5. Kontrolní technik zaznamená do protokolu, zda probíhá měření hluku ve vnitřním nebo ve venkovním prostoru**



**6. Do protokolu o měření kontrolní technik zaznamená dle TP identifikaci vozidla:**

- a) kód VIN (komunikační rozhraní/ruční vyplnění)
- b) registrační značku - (ruční vyplnění)
- c) kategorie vozidla L/M/N - (ruční vyplnění)
- d) hodnotu hluku stojícího vozidla včetně cílových otáček motoru dle TP, při kterých bylo měření hluku provedeno; v TP (registru silničních vozidel) uvedeno ve formátu "hluk [dB] / otáčky [ot. min<sup>-1</sup>]" (ruční vyplnění)
- e) jmenovité otáčky motoru - (ruční vyplnění)
- f) druh paliva při zkoušce – přednostně základní palivo dle TP (ruční vyplnění)
- g) režim provozu vozidla při zkoušce – přednostně základní/normální/standard - (ruční vyplnění)
- h) počet nezávislých vyústění výfuku = počet měření zjištěný dle kroku (2)

*Pokud by nebyly cílové otáčky uvedeny spolu s údajem o hluku stojícího vozidla v TP, měřicí software vypočte cílové otáčky motoru na základě vyplněných údajů z TP následujícím způsobem (dle ISO 5130):*

***Vozidlo kategorie L***

*Cílové otáčky motoru musí být*

- 75 % jmenovitých otáček motoru,  $S$ , pro vozidla se jmenovitými otáčkami  $S \leq 5000 \text{ min}^{-1}$ ,
  - 50 % jmenovitých otáček motoru,  $S$ , pro vozidla se jmenovitými otáčkami  $S > 5000 \text{ min}^{-1}$ ,
- s tolerancí  $\pm 5 \%$ .

*Pokud vozidlo nemůže dosáhnout výše uvedených otáček motoru, musí být pro tuto stacionární zkoušku cílové otáčky motoru 5 % pod maximálními možnými otáčkami motoru.*

***Vozidla kategorie M, N***

*Cílové otáčky motoru musí být*

- 75 % jmenovitých otáček motoru,  $S$ , pro vozidla se jmenovitými otáčkami  $S \leq 5000 \text{ min}^{-1}$ ,
  - 3750  $\text{min}^{-1}$  pro vozidla se jmenovitými otáčkami  $5000 < S < 7500 \text{ min}^{-1}$
  - 50 % jmenovitých otáček motoru,  $S$ , pro vozidla se jmenovitými otáčkami  $S > 7500 \text{ min}^{-1}$
- s tolerancí  $\pm 5 \%$ .

*Pokud vozidlo nemůže dosáhnout výše uvedených otáček motoru, musí být pro tuto stacionární zkoušku cílové otáčky motoru 5 % pod maximálními možnými otáčkami motoru.*

**7. Kontrolní technik provede přípravu a dokumentaci podmínek pro měření v prostoru měření:**

**Pro měření ve vnitřním prostoru:**

- a) Při měření hluku ve vnitřním prostoru připraví kontrolní technik MAC.
- b) Odstraní z prostoru měření hluku nepřipustné zdroje v pozadí (hluk pozadí musí být minimálně o **10 dB** nižší než předpokládané měřené hodnoty).

**Pro měření ve venkovním prostoru:**

- a) Při měření hluku ve venkovním prostoru kontrolní technik odstraní z prostoru měření případné překážky do vzdálenosti **min. 3 m** od obvodu vozidla a od místa měření dle **obr. 2**.
- b) Odstraní z prostoru pro měření vnějšího hluku stojícího vozidla nepřipustné zdroje v pozadí (hluk pozadí musí být minimálně o **10 dB** nižší než předpokládané měřené hodnoty).
- c) Provede vizuální ověření přípustnosti meteorologických podmínek pro měření hluku (okolí bez sněhové pokrývky; bez srážek – sněžení, déšť). Údaje o meteorologických podmínkách kontrolní technik zaznamená do protokolu o měření hluku.
- d) Kontrolní technik provede měření rychlosti větru anemometrem. Údaj o rychlosti větru v m/s technik zaznamená do protokolu o měření hluku (při měření je přípustná rychlost větru max. do 5 m/s).
- e) Teplota okolního vzduchu pro měření hluku se může pohybovat v maximálním rozmezí **-10 až +50 °C**.

V případě, že jakékoliv meteorologické podmínky nesplňují požadavky metodického pokynu o měření hluku stojícího vozidla **nelze měření provádět a program měření ukončí**. Měření bude předčasně ukončeno. Jako důvod stornování měření hluku musí být v poznámce protokolu o vnějším měření hluku stojícího vozidla uvedeno **nevyhovující meteorologické podmínky**. Měření hluku bude třeba provést v novém termínu. V protokolu o měření vnějšího hluku stojícího vozidla budou vyplněny všechny doposud zjištěné/naměřené hodnoty z měření hluku.

**8. Program zobrazí cílové otáčky motoru** (otáčky motoru pro měření hluku stojícího vozidla) stanovené na základě zaznamenaných údajů včetně tolerančních mezí **± 5 %** (tj. horní mez je **105 %** hodnoty cílových otáček motoru, spodní mez pak **95 %** hodnoty cílových otáček motoru).

**9. V případě připojení diagnostického rozhraní** provede měřicí systém kontrolu čtení otáček motoru a vydá oznámení o výsledku.

**10. Pokud není k dispozici diagnostické rozhraní (typicky motocyklů)** nebo výsledek čtení z diagnostického rozhraní je negativní, kontrolní technik připojí k sestavě a do místa snímání otáček motoru externí otáčkoměr a provede jeho inicializaci dle příslušného typu a použitého čidla (vibrační, indukční apod.).

**11. Systém vyzve kontrolního technika k provedení testu dosažitelnosti cílových otáček.** Kontrolní technik sešlápne ovladač akcelerace se snahou dosáhnout cílové otáčky motoru a udržet je po stanovenou dobu v požadovaném rozsahu.

1. **Test je úspěšný**: systém vydá v tomto smyslu oznámení
2. **Test je neúspěšný a mohou nastat následující stavy**:

a) Vozidlo nemůže dosáhnout cílové otáčky motoru stanovené dle technických údajů nebo výpočtem dle metodických pokynů. Stacionární zkouška bude provedena s cílovými otáčkami motoru 5 % pod maximálními možnými otáčkami motoru.

b) Vozidlo má stálé otáčky motoru, a to buď nad nebo pod cílovými otáčkami motoru, a nelze u něj nastavit cílové otáčky pomocí akcelerátoru (například sériové hybridní motory). Zkouška se provede při stálých otáčkách motoru.

V případech 2a) a 2b) zvolí kontrolní technik v programu variantu pro úpravu cílových otáček a zadá případný údaj o cílových otáčkách stanovených dle výstupu diagnostického rozhraní nebo dle výstupu externího otáčkoměru do programu, který zopakuje test cílových otáček.

c) **Ani po opakovaných pokusech nebude možné udržet otáčky v požadovaném tolerančním pásmu. Výsledek kontroly bude v tomto případě se závadou.** Jako důvod předčasného ukončení měření hluku bude do poznámky v protokolu uvedeno, že měření nebylo možno provést z důvodu trvalé nestability otáček motoru vozidla. **V protokolu o měření hluku budou vyplněny všechny doposud zjištěné/naměřené hodnoty.**

12. Kontrolní technik zkontroluje propojení mikrofону s měřicí sestavou a provede provozní kalibraci měřicího řetězce pomocí akustického kalibrátoru. Kontrolní technik sejme z mikrofónu ochranu proti větru, zasune mikrofon do kalibrátoru a zapne kalibrátor. V programu spustí kalibrační postup.

Po úspěšném provedení kalibrace vydá program pokyn k ukončení kalibrace. Kontrolní technik sejme kalibrátor z mikrofónu a na mikrofon nasadí ochranu proti větru.

Údaje o kalibraci (čas [hh:mm] a citlivost [dB]) program zaznamená do protokolu.

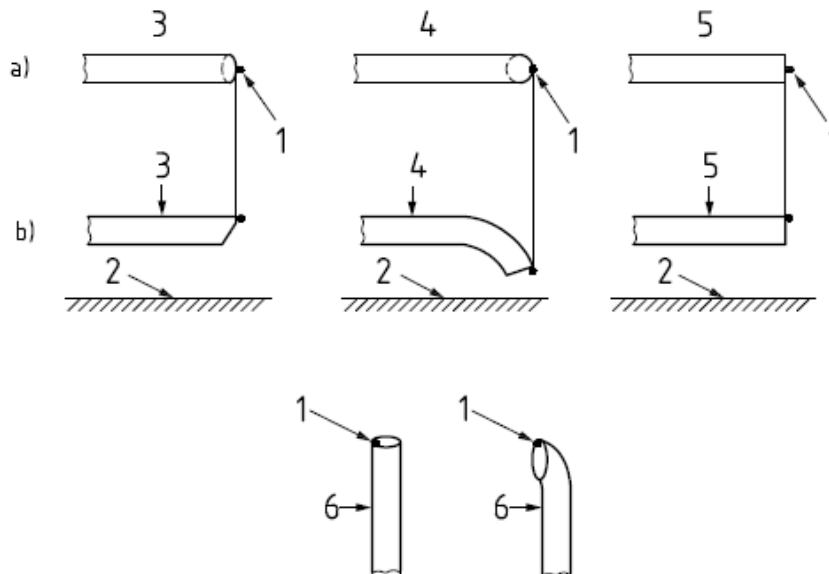
**Pokud bude kalibrace neúspěšná, lze ji opakovat. V případě opakovaně neúspěšné kalibrace, program ukončí měření.** Měření bude předčasně ukončeno. Jako důvod stornování měření hluku bude v poznámce uvedena **neúspěšná kalibrace sestavy**. Měření hluku se nebude provádět. **V protokolu o měření hluku budou vyplněny všechny doposud zjištěné/naměřené hodnoty.**

**Poznámka:** po neúspěšné kalibraci je vždy nutné provést kontrolu sestavy.

13. Kontrolní technik provede stanovení referenčního bodu/ů výfuku/ů.

V případě **dvoukolového motorového vozidla**, které nemá neutrální polohu převodového stupně, se měření hluku provádí při zvednutém poháněném kole ze země, aby se poháněné kolo mohlo volně otáčet. Kontrolní technik v tomto případě dvoukolové vozidlo umístí na zvedací zařízení k tomu účelu určené. Je-li pro provedení zkoušky nezbytné nadzvednout poháněné kolo u jednostopého vozidla ze země, musí kontrolní technik polohu mikrofónu při měření hluku upravit tak, aby bylo dosaženo specifikované vzdálenosti a polohy mikrofónu od referenčního bodu výfuku ve zdvižené poloze. Referenční body různých zakončení výfuku u vozidel jsou uvedeny na **obr.**

**Obrázek 1 - Referenční body různých vyústění výfuku**



**Legenda:**

- a) pohled shora; b) boční pohled;  
1 – referenční bod výfuku; 2 – povrch terénu; 3 – zkosený výfuk; 4 – výfuk zahnutý dolů;  
5 – rovný výfuk; 6 – svislý výfuk (rovný, zahnutý)

**14. Umístění mikrofону**

Příklady možných poloh mikrofónu v závislosti na vyústění výfuku jsou znázorněny na obrázcích 2 a) až 2 e).

Pro urychlení instalace mikrofónu lze použít pomocný instalační přípravek (šablona pro určení pozice mikrofónu).

**Pravidla pro umístění mikrofónu:**

Mikrofón musí být umístěn ve vzdálenosti **0,5 m ± 0,01 m** od referenčního bodu výfuku definovaného na **obr. 1** a musí být umístěn pod úhlem **45 ° ± 5 °** vůči svislé rovině obsahující osu výtoku spalin ze zakončení potrubí.

Mikrofón musí být ve výšce referenčního bodu výfuku, avšak minimálně **0,2 m** nad terénem. Osa mikrofónu leží v rovině rovnoběžné s povrchem terénu a mikrofón směřuje rovinou své maximální citlivosti k referenčnímu bodu na výstupu výfuku. Pokud je možné najít dvě polohy mikrofónu, **použije se vždy poloha, která je bočně nejvzdálenější** od podélné osy vozidla.

Je-li osa výfuku s úhlem **90°** k podélné ose vozidla (vyústění výfuku na boku vozidla), musí být mikrofón umístěn v bodě, který je co **nejvíce** vzdálen od motoru vozidla.

Má-li vozidlo dva nebo více výfuků, jejichž osová vzdálenost je rovna nebo menší než **0,3 m** a které jsou připojeny k jedinému tlumiči hluku, provádí se pro oba výfuky pouze jedna sada měření. Mikrofón musí být umístěn vzhledem k vyústění nejvzdálenějšímu od podélné středové osy vozidla, nebo pokud takové vyústění neexistuje, k vývodu, který se nachází co nejvýše nad zemí.

U vozidel, která mají výfuk opatřený více vyústěními, jejichž vzdálenost je větší než **0,3 m** nebo jsou vyústění opatřeny více než jedním tlumičem hluku, se provede pro každý vývod jedna sada měření hluku.

U vozidel s výfukem orientovaným vertikálně (např. užitková vozidla) se mikrofon umístí do výšky hrany vyústění výfuku. Osa mikrofonu musí být orientována svisle a mikrofon membránou směrem nahoru. Mikrofon se umístí ve vzdálenosti **0,5 m ± 0,01 m** od referenčního bodu výfuku, jak je definováno na **obr. 1**, ale nikdy ne blíže než **0,2 m** od boku vozidla nejbližší vyústění výfuku.

U vozidel, u kterých není referenční bod výfuku přístupný nebo je umístěn pod vozidlem, jak je znázorněno na **obr. 2 c) a 2 d)**, musí být mikrofon umístěn nejméně **0,2 m** od nejbližší překážky která je součástí vozidla jako jsou např. rezervní kolo, palivová nádrž, prostor pro baterie, včetně karoserie vozidla, a nesmí být umístěn pod vozidlem. Osa maximální citlivosti mikrofonu musí směřovat k výstupu výfukových plynů z polohy nejméně kryté uvedenými překážkami.

V případě, že vzdálenost referenčního bodu výfuku k vnější straně vozidla je větší než **0,2 m** [**obr. 2 c), d) a e)**], musí být zvoleny následující vzdálenosti **d<sub>1</sub>** nebo **d<sub>2</sub>**, viz **obr.2 d)**:

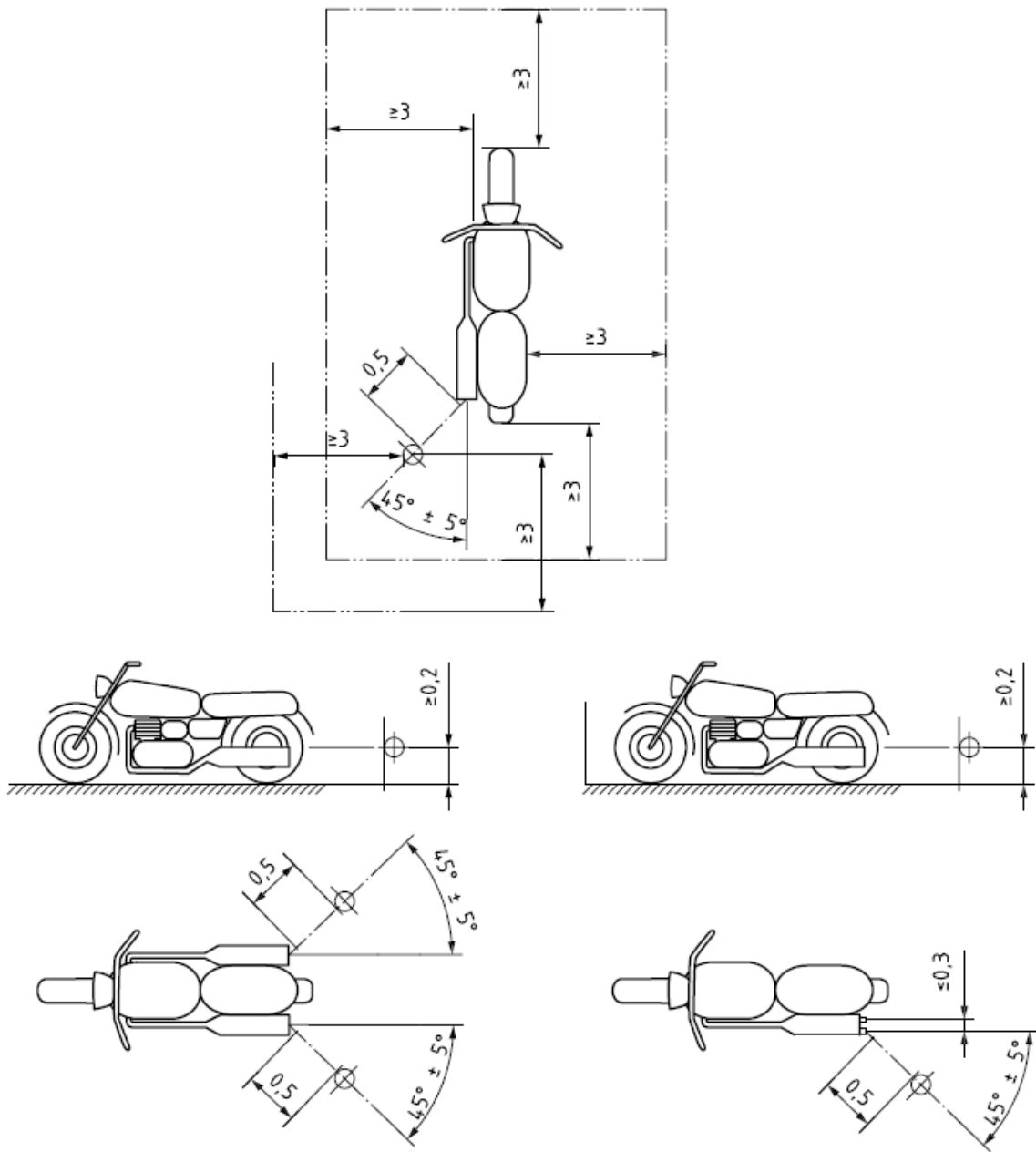
**Případ 1:**

- **d<sub>1</sub>** se musí rovnat **0,5 m** a vzdálenost od boku (vnější hranice vozidla) musí být nejméně **0,2 m**.
- **d<sub>2</sub>** se musí rovnat **0,5 m** a vzdálenost od boku (vnější hranice vozidla) musí být nejméně **0,2 m**.

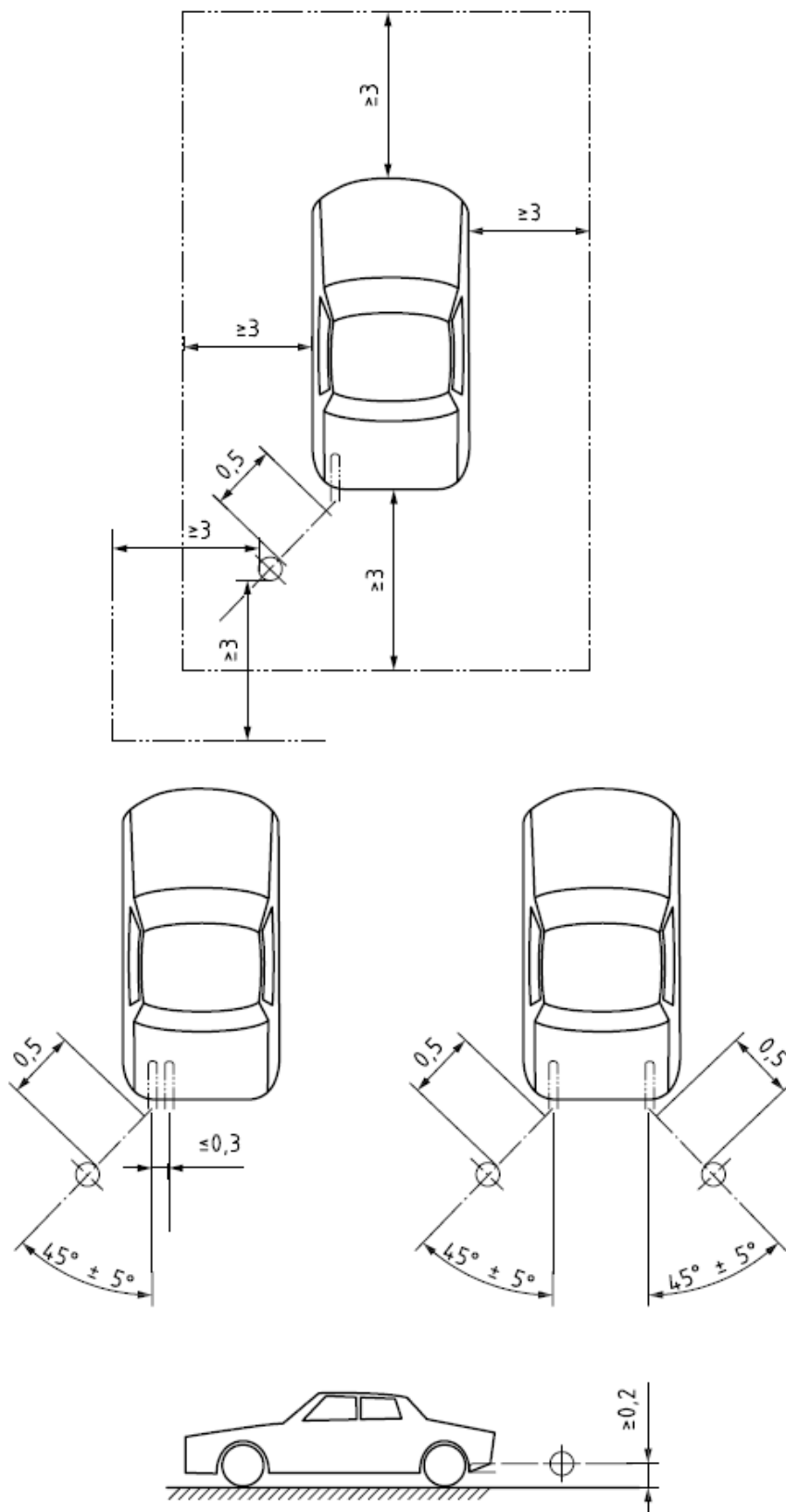
**Případ 2 (pokud není splněn případ 1):**

- **d<sub>1</sub>** musí být nejméně **0,5 m** a vzdálenost od boku (vnější hranice vozidla) musí být **0,2 m**.
  - **d<sub>2</sub>** musí být nejméně **0,5 m** a vzdálenost od boku (vnější hranice vozidla) musí být **0,2 m**.
- Pokud lze najít více měřicích pozic, jak je znázorněno na **obr. 2 d)**, použije se poloha mikrofonu s nejnižší hodnotou **d<sub>1</sub>** nebo **d<sub>2</sub>**.

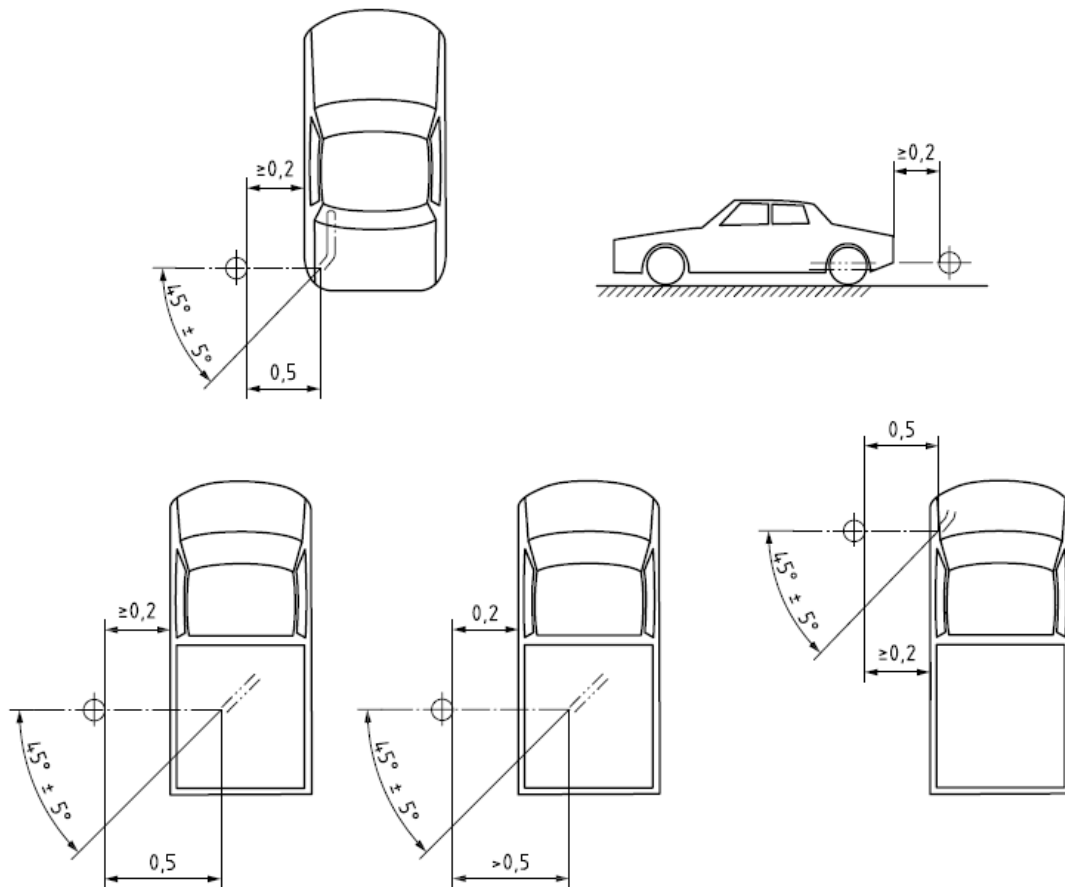
**Obrázek 2 a) - Znáznornění umístění měření a polohy míst měření vůči pevným překážkám (horní obrázek); příklady umístění mikrofonu pro jednostopá motorová vozidla (spodní obrázek); pokud není uvedeno jinak, míry jsou uvedeny v metrech**



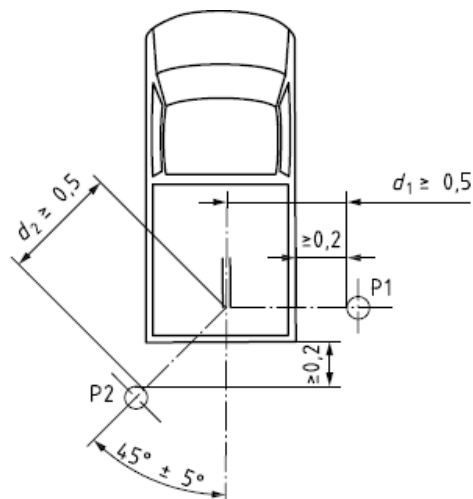
**Obrázek 2 b) - Znázornění umístění osobního vozidla na místě určené pro měření hluku a polohy míst měření vůči pevným překážkám (horní obrázek); příklady umístění mikrofonu pro osobní vozidla (spodní obrázek); pokud není uvedeno jinak míry jsou uvedeny v metrech**



**Obrázek 2 c) - Příklady umístění mikrofonu pro vozidla s vyústěním výfuku pod vozidlem; pokud není uvedeno jinak míry jsou uvedeny v metrech**



**Obrázek 2 d) - Příklad umístění mikrofonu pro vozidla s vyústěním výfuku pod vozidlem; pokud není uvedeno jinak míry jsou uvedeny v metrech**



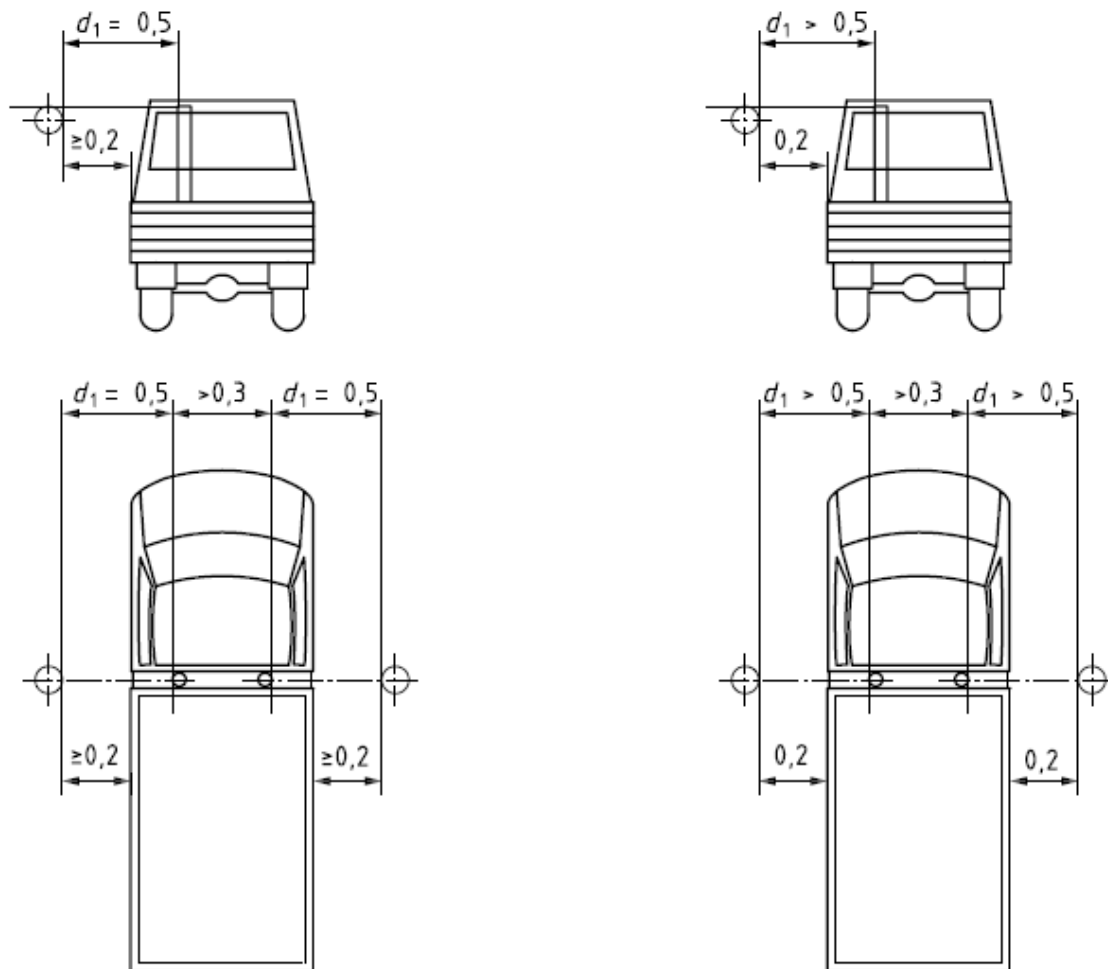
**Legenda**

P1, P2 pozice mikrofonu 1 resp. 2

$d_1, d_2$  vzdálenost vztažného bodu výfuku od pozice mikrofonu P1, resp. P2



**Obrázek 2 e) - Příkladů umístění mikrofону pro vozidla s vertikálním výfukem; pokud není uvedeno jinak míry jsou uvedeny v metrech**



### **Legenda**

P1, P2 pozice mikrofону 1 resp. 2

$d_1, d_2$  vzdálenost vztažného bodu výfuku od pozice mikrofону P1, resp. P2

- 15. Na základě stanovení referenčního bodu výfuku vozidla a orientace výfuku provede kontrolní technik umístění a upevnění měřicího mikrofону do patřičné měřicí polohy dle obr. 2.**

Kontrolní technik mikrofón uchyť na stativu pomocí svorky a otočí ho směrem nejvyšší citlivosti (membránou) k referenčnímu bodu výfuku (osa mikrofónu je orientována rovnoběžně s terénem a membrána mikrofónu směrem k vyústění výfuku). V případě vertikálního výfuku se osa mikrofónu orientuje svisle, mikrofón je směrem nejvyšší citlivosti (membránou) nahoru. Na mikrofón kontrolní technik nasadí kryt proti větru.

16. Při měření vozidla ve vnitřním prostoru kontrolní linky STK odebere kontrolní technik od výfuku vozidla odsávací zařízení výfukových plynů a přistaví k vozidlu MAC (měřicí systém vydá v tomto smyslu upozornění). MAC musí být situována tak, aby se mikrofon nacházel stranově přibližně uprostřed clony. ***Clona se nesmí žádnou svojí částí dotýkat vozidla ani mikrofonu.***

17. Kontrolní technik vypne motor vozidla a provede měření ekvivalentní hladiny akustického tlaku A hluku pozadí  $L_{Aeq}$  [dB]. Hluk pozadí musí odpovídat podmínkám při měření hluku stojícího vozidla. V okolí ***nesmí*** být v provozu významné zdroje hluku (jiná nastartovaná vozidla, pracovní nářadí, chladicí nebo vzduchotechnická zařízení, hlasitě mluvící osoby, automaticky spuštěný ventilátor chladiče vozidla apod.).

Hodnota hluku pozadí musí být minimálně o **10 dB nižší** než předpokládaná měřená hladina akustického tlaku A stojícího vozidla, která odpovídá hodnotě hluku stojícího vozidla dle TP.

**V případě, že hluk pozadí je vyšší než přípustná hodnota, program kontrolního technika upozorní, že je třeba odstranit zdroje hluku z blízkosti místa měření hluku. Následně bude měření hluku pozadí zopakováno.** Po úspěšném měření hluku pozadí systém údaj o hluku pozadí zaznamená do protokolu o měření hluku. Pokud nebude možno ani při opakovaném měření hluku dosáhnout uspokojivé hodnoty hluku pozadí (typicky může nastat při měření ve venkovním prostoru) bude měření hluku předčasně ukončeno. **Jako důvod stornování měření hluku bude v poznámce uveden nevyhovující hluk pozadí.** Nové měření hluku bude potřeba provést na jiném místě. ***V protokolu o měření hluku budou vyplněny všechny doposud zjištěné/naměřené hodnoty***

Po skončení měření hluku pozadí kontrolní technik opět nastartuje vozidlo a vyčká na synchronizaci OBD, popřípadě ověří funkci externího otáčkoměru (dle indikace měřicího systému).

18. Kontrolní technik připraví vozidlo pro provedení měření vnějšího hluku stojícího vozidla:

- a) Volič převodových stupňů musí být v poloze "N" (neutrál) nebo "P" (parking – pro automatickou převodovku), resp. podle pokynů výrobce a spojka sepnuta.
- b) Parkovací brzda **musí** být z bezpečnostních důvodů zabrzděna.
- c) Klimatizace vozidla, je-li ve výbavě, **musí** být vypnuta.
- d) Je-li vozidlo vybaveno ventilátorem (ventilátory) s automatickým ovládacím mechanismem, **nesmí** se během měření hladiny akustického tlaku tento systém rušit.
- e) Kapota nebo kryt prostoru motoru **musí být při měření uzavřen nebo přivřen.**

19. Před začátkem měření vnějšího hluku stojícího vozidla musí být motor:

- a) zahřátý na provozní teplotu nebo
- b) nastartovaný nejméně po dobu **5 minut** (od přistavení nastartovaného vozidla na místo určené pro měření hluku)

**20. Kontrolní technik provede měření hluku stojícího vozidla dle pokynů programu následujícím postupem:**

a) Otáčky motoru postupně zvýší z volnoběhu na cílové otáčky motoru, tak aby otáčky ležely uvnitř tolerančního pásma – cílové otáčky  $\pm 5 \%$  - počet otáček se sleduje pomocí výstupu diagnostického rozhraní nebo pomocí otáčkoměru.

b) Spustí měření hluku. Cílové otáčky se udržují po dobu **nejméně 1 s** od spuštění měření konstantní, poté se rychle uvolní ovladač akcelerace a otáčky motoru se vrátí na volnoběžné. Program ukončí měření. Perioda jednoho měření sestává z konstantních otáček motoru po dobu **nejméně 1 s** a po celou dobu zpomalování na volnoběžné otáčky. Výslednou dílčí hodnotou je maximální hladina akustického tlaku vážená filtrem A při časové konstantě Fast  $L_{AFmax}$ , dosažená během celé periody měření.

Měření se považuje za platné, pokud se otáčky motoru během fáze konstantních otáček motoru po dobu **alespoň 1 s** neodchylují od cílových otáček motoru o více než uvedené tolerance ( $\pm 5 \%$ ). Pokud v průběhu ustálené fáze měření hluku dojde k překročení otáček motoru mimo toleranční pásmo, program výsledek měření neuloží a vyzve k opakování měření.

Program zaznamená maximální hladinu akustického tlaku stanovenou během měřicího cyklu.

**21. Postup měření hluku podle bodu 20 opakuje kontrolní technik na základě pokynů programu, dokud není docíleno třech po sobě následujících platných výsledků měření, jejichž hodnoty se navzájem neliší o více než 2 dB. Maximálně však provede **8 opakování měření** i když není dosaženo 2 dB kritéria třech bezprostředně následujících náměrů. Výslednou hodnotu  $L_{Arep}$  [dB] systém stanoví jako aritmetický průměr **třech po sobě následujících měření**, která splňují uvedené 2 dB kritérium (základní režim vyhodnocení), nebo v případě nemožnosti dosažení 2 dB kritéria jako energetický průměr všech **8 měření** (rozšířený režim vyhodnocení).**

**22. V případě více nezávislých vyústění výfuku kontrolní technik přemístí mikrofon a mobilní clonu k dalšímu vyústění (v souladu s body postupu 13 až 15) a opakuje postup měření hluku od bodu 20.**

**23. U vozidel vybavených více nezávislými vyústěními výfuku je výslednou hodnotou hluku stojícího vozidla hladina akustického tlaku  $L_{Arep}$  pro vyústění s nejvyšší stanovenou hladinou akustického tlaku.**

**Pozn.:** Po celou dobu všech prováděných měření hluku vozidla je nezbytné zajistit, pokud možno, identické podmínky hladiny hluku pozadí, které bylo měřeno **dle bodu 17** výše. **Vlastní měření hluku vozidla nesmí být rušeno jakýmkoli jinými zvuky, přesahujícími svojí hladinou naměřenou úroveň pozadí.**

**24. Kontrolní technik provede provozní kalibraci měřicího řetězce pomocí akustického kalibrátoru.**

Kontrolní technik vypne motor vozidla. Dále pak sejme z mikrofonu ochranu proti větru, zasune mikrofon do kalibrátoru a zapne kalibrátor a spustí kalibrační postup.

Po úspěšném provedení kontroly kalibrace vydá program pokyn k ukončení kalibrace. Kontrolní technik sejme kalibrátor z mikrofonu a na mikrofon nasadí ochranu proti větru.

Údaje o kalibraci (čas [hh:mm], citlivost [dB]) měřicí systém zaznamenána do protokolu.

Pokud odchylka mezi počáteční a závěrečnou kalibrací při měření **přesáhne 0,5 dB**, jsou výsledky všech provedených měření neplatné. Měření bude předčasně ukončeno. Jako důvod stornování zkoušky bude v poznámce uvedena neúspěšná kalibrace sestavy. **V protokolu budou vyplněny všechny doposud zjištěné/naměřené hodnoty.**

*Poznámka: po neúspěšné kalibraci je vždy nutné provést kontrolu sestavy.*

### 3. Hodnocení měření hluku stojícího vozidla

Vyhodnocení měření hluku stojícího vozidla, resp. hodnocení nedostatků zjištěných při měření hluku stojícího vozidla provede automaticky program na základě konečné naměřené hodnoty maximální hladiny akustického tlaku.

S ohledem na vliv nejistoty měření hluku a na předpokládané rozdíly mezi kontrolovaným provozovaným vozidlem a odpovídajícím vozidlem, pro které bylo prováděno měření hluku při typové zkoušce, je považováno za významné navýšení vnějšího hluku stojícího vozidla takové, které je rovno nebo větší než **4 dB** oproti hodnotě uvedené v **TP** (registru silničních vozidel). V případě navýšení hluku o **4 dB** a více oproti hodnotě uvedené v **TP** (registru silničních vozidel) se do protokolu o měření hluku provede hodnocení závady podle kontrolního úkonu:

#### Hodnocení závady

8.1.1.1	Hlučnost zjevně přesahuje míru povolenou v požadavcích	„B“
---------	--	-----

### 4. Protokol o měření hluku

Veškeré záznamy a výsledky měření jsou uloženy do paměti měřicího systému. V případě ukončení zkoušky bez závady je vytištěn protokol o měření hluku stojícího vozidla. Při ukončení se závadou je kromě protokolu o měření hluku stojícího vozidla vytištěn i podrobný záznam výsledků měření. Protokol o měření hluku je nedílnou součástí záznamníku závad a je spolu s ním archivován.

Preferuje se oboustranný tisk protokolu a přílohy na 1 list formátu A4.

#### 4.1. Protokol o měření hluku stojícího vozidla (vzor protokolu viz obr. 3) obsahuje:

- a) **Nadpis s uvedením názvu protokolu** a číslo protokolu o měření hluku stojícího vozidla. Čtrnáctimístné číslo protokolu bude generováno následujícím způsobem:

RRRRMMDD123456

kde RRRR = rok, MM=měsíc, DD=den, 123456 = posledních šest číslic VIN kódu zkoušeného vozidla.

- b) Identifikace** – číslo STK, název provozovatele, místo nebo sídlo podnikání a číslo telefonu STK, adresu provozovny.
- c) Informace o vozidle** – registrační značku a VIN kód.
- d) Informaci o použitém palivu** a provozním režimu vozidla při měření
- d) Výsledek vizuální kontroly.**
- e) Parametry měřené při měření hluku** stojícího vozidla, jejich hodnoty dle **TP** (registru silničních vozidel) a naměřené hodnoty ve formátu hladina akustického tlaku [dB]/otáčky motoru [ot. min<sup>-1</sup>].
- f) Hodnocení výsledku měření hluku** stojícího vozidla bez závady/ se závadou.
- g) Informace o použitém měřicím systému** s uvedením výrobce a typu, včetně informace o termínu platnosti ověření přístrojů.
- h) Při ukončení se závadou informací** o tom, že záznam z měřicího systému tvoří přílohu protokolu o měření hluku stojícího vozidla.
- i) Datum provedení měření hluku** stojícího vozidla, číslo osvědčení kontrolního technika, který měření hluku prováděl, razítko STK a podpis odpovědné osoby provozovatele stanice STK.
- j) Poznámky.**

**Obrázek 3 - Vzor protokolu o měření hluku stojícího vozidla**  
**č.123456789**

STK 1234567  
Pokusná 35/4, Praha  
123 45

Kontakt  
Tel.: 555 666 777  
E-mail: kontakt@mojestk.cz

Údaje o vozidle			
Kategorie	M1	Provozní režim	normal
RZ	4A2 1234	Počet měřených koncovek výfuku	1
VIN	3GYFK62817G278819		
Druh paliva	BA	Vizuální kontrola	OK

Údaje o měření	
Datum měření	15. 03. 2021
Čas měření	od 13:32 do 14:04
Místo měření	Vnitřní/venkovní prostor
Atmosferické podmínky*	Teplota 24 °C, rychlost větru 3.2 m/s, bez deště, bez sněhu
Číslo osvědčení technika	KT321654
Měřicí sestava	SoundAnalyser S123
Verze SW	1.0.3
Provozní kalibrace (před měřením)	15. 03. 2021 13:40 – citlivost -24.5 dB
Provozní kalibrace (po měření)	15. 03. 2021 13:48 – citlivost -24.5 dB

\*Jen při měření hluku ve venkovním prostoru

**Výsledky měření vnějšího hluku stojícího vozidla**

Hodnota dle TP	72 dB / 3750 ot. [ $min^{-1}$ ]
Naměřená hodnota	73 dB / 3750 ot. [ $min^{-1}$ ]
<b>Výsledek: bez závady</b>	

**Poznámky**

- První poznámka
- Druhá poznámka

Záznam z měřicího systému tvoří přílohu protokolu o měření hluku stojícího vozidla

## 5. Související předpisy a normativy

- **Směrnice komise 81/334/EHS** z 18.5.1981 kterou se přizpůsobuje technickému pokroku směrnice Rady **70/157/EHS** o sblížení právních předpisů členských států týkajících se přípustné hladiny akustického tlaku a výfukového systému motorových vozidel, v platném znění.
- **Nařízení Evropského parlamentu a rady (EU) č. 168/2013** ze dne 15. ledna 2013 o schvalování dvoukolových nebo tříkolových vozidel a čtyřkolek a dozoru nad trhem s těmito vozidly, v platném znění.
- **Nařízení Evropského parlamentu a Rady (EU) 2018/858** ze dne 30. května 2018 o schvalování motorových vozidel a jejich přípojných vozidel, jakož i systémů, konstrukčních částí a samostatných technických celků určených pro tato vozidla a o dozoru nad trhem s nimi, o změně nařízení (ES) č. **715/2007** a č. **595/2009** a o zrušení směrnice **2007/46/ES**, v platném znění.
- **Zákon č. 56/2001 Sb.**, o podmínkách provozu vozidel na pozemních komunikacích o změně zákona č. **168/1999 Sb.**, o pojištění odpovědnosti za škodu způsobenou provozem vozidla a o změně některých souvisejících zákonů (zákon o pojištění odpovědnosti z provozu vozidla), ve znění zákona č. **307/1999 Sb.**, ve znění pozdějších předpisů,
- **Vyhláška č. 211/2018 Sb.**, o technických prohlídkách vozidel, ve znění pozdějších předpisů
- **Vyhláška 82/2012 Sb.**, o provádění kontrol technického stavu vozidel a jízdních souprav v provozu na pozemních komunikacích (vyhláška o technických silničních kontrolách), ve znění pozdějších předpisů.
- **Věstník dopravy**, ve kterém se publikují instrukce upřesňující jednotnost provádění technických kontrol ve zkušebních stanicích nebo technické zkušebně, technických prohlídek a měření emisí ve stanicích technické kontroly a stanicích měření emisí.
- **Zákon o metrologii č. 505/1990 Sb.**, ve znění pozdějších předpisů.
- **Vyhláška Ministerstva průmyslu a obchodu č. 345/2002 Sb.**, kterou se stanoví měřidla k povinnému ověřování a měřidla podléhající chválení typu, ve znění pozdějších předpisů.
- **ISO 5130** – Acoustics – Measurements of sound pressure level emitted by stationary road vehicles (*Akustika – měření hladiny akustického tlaku stojícího vozidla*).
- **ISO 15031** - Road Vehicles, Communication between vehicle and external equipment for emissions related diagnostics (*Silniční vozidla, komunikace mezi vozidlem a externím zařízením pro diagnostiku související s emisemi*).
- **SAE J1939** - Recommended Practice for a Serial Control and Communications Vehicle Network (*Praktické doporučení pro sériové řízení a komunikaci s datovou sítí vozidla*).
- **ISO 9141-2** - Road Vehicles – Diagnostic Systems – Part 2: CARB requirements for interchange of digital information (*Silniční vozidla - Diagnostické systémy - Část 2: Požadavky CARB pro výměnu digitálních informací*).

- **SAE J1850** - Class B Data Communication Network Interface (*Síťové komunikační rozhraní třídy B*).
- **ISO 14230** - Road Vehicles – Keyword Protocol 2000 for diagnostic systems - Part 4: Requirements for emissions-related systems (*Silniční vozidla – Protokol KWP 2000 pro diagnostické systémy - Část 4: Požadavky pro systémy související s emisemi*).
- **ISO 15765** - Road vehicles – Diagnostics on Control Area Network (CAN) – Part 4: Requirements for emissions-related systems (*Silniční vozidla - diagnostika po sběrnici CAN - Část 4: Požadavky pro systémy související s emisemi*).
- **ISO/PAS 27145** - Road vehicles — Implementation of World-Wide Harmonized On-Board Diagnostics (WWH-OBD) communication requirements (*Implementace komunikačních požadavků celosvětově harmonizované palubní diagnostiky (WWH-OBD)*).
- **GTR 5** - Technické požadavky na palubní diagnostické systémy (OBD) silničních vozidel (*Požadavky na WWH-OBD*).

## 6. Přílohy

**Technické požadavky na měřicí přístroj pro měření hluku stojícího vozidla (viz Věstník dopravy č. 9/2021, č.j. MD-121/2021-150/11)**