

Dováží:
ALCAR BOHEMIA, s.r.o.
Komerční 233
251 01 Nupaky



TYPOVÝ LIST

Pro disk kola č. : TTAFO5A51E / TTAFOBP51E
Značka : DEZENT
Design : TA / TA dark
Rozměř : 7.5 X 18 ET 51
Schválený rozměř pneumatik: 235/55R18
Tento disk kola a jeho přísluřenství jsou určeny pro zástavbu do vozidla:
HYUNDAI Tucson, typ NX4e, r.v. od 2020-11, rozteč 5/114.3, rozsah kW 85 – 132

VIN:

--	--	--	--	--	--	--	--	--	--	--	--	--	--	--	--	--	--

Tento typový list slouží pro účely zápisu rozměřů disků kol a pneumatik přísluřným pověřeným orgánem do dokladů vozidla v souladu s vydanou ECE homologací **ECE (E1) 124R- 001568**, která je nedílnou přílohou tohoto Typového listu, v případě, že tyto rozměřy nejsou v dokladech od vozidla uvedeny.
Schváleno MD po č.j. MD-7811/2021-150/2

Potvrzení o prodeji:

Prodejce (datum, podpis, razítko):

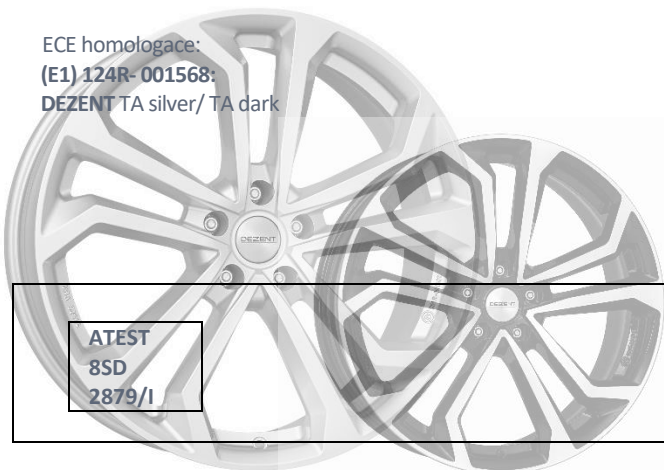
.....

Dovozce (razítko, podpis):

Hebed


ALCAR
ALCAR BOHEMIA, s.r.o.
Komerční 233, 251 01 Nupaky
IČO: 25633074, DIČ: CZ25633074
Tel.: +420 281 094 100 fax: +420 281 094 200

ECE homologace:
(E1) 124R- 001568:
DEZENT TA silver/ TA dark



ATEST
8SD
2879/1

Výrobek je shodný s typem schváleným MD ČR,
číslo osvědčení : 2879/I, Č.j. : 1132/2020-150-SCH2/1

Tento Typový list je platný pouze na kola dovezená do ČR níže uvedenou společností.

Datum: 2021-03-26

Čas: 08:45

Vytvořil: 9000320



ALCAR BOHEMIA, s.r.o.

Komerční 233, 251 01 Nupaky, tel.: +420 281 094 100, fax: +420 281 094 200, IČ: 25 63 30 74, DIČ: CZ25633074

e-mail: info@alcar.cz, internet: www.alcar.cz, společnost je zaregistrována u Městského soudu v Praze, oddíl C/vložka 56545

Bankovní spojení: Česká spořitelna, a. s., CZK: 3595062/0800, IBAN: CZ26 0800 0000 0000 0359 5062, EURO: 3595142/0800, IBAN: CZ97 0800 0000 0000 0359 5142

Bankovní spojení: Raiffeisenbank a. s., CZK: 1001072852/5500, IBAN: CZ89 5500 0000 0010 0107 2852, EURO: 1001076853/5500, IBAN: CZ23 5500 0000 0010 0107 6853