



MINISTERSTVO DOPRAVY ČR
ODBOR 150
Nábřeží L. Svobody 12
110 15 Praha 1

Naše zn.:
DC/076/16/JN

Vyřizuje/telefon
ing.Novotný/(+420) 731 400 806

Datum:
05/04/2016

věc: **Prohlášení k montáži mřížek světlometů**

Obchodní označení: **K; C**
Tovární značka: **RENAULT**
Typ vozidla: **HD002; HD005; HD006; HD007; HD009;
HD0010; HD0011; HD0012; HD0013**

Společnost **Volvo Group Czech Republic, s.r.o.**, akreditovaný zástupce výrobce nákladních vozidel **RENAULT** pro ČR tímto

P R O H L A Š U J E ,

že u výše uvedených typů vozidel mohou být montovány mřížky před krycí skla předních sdružených světlometů. Tyto jsou homologovány a schváleny jako součást těchto světlometů v rámci evropského schválení typu ES číslo e1*2007/46*xxxx (dle jednotlivých typů vozidla). Zástavba světlometů i předmětných mřížek je osvědčena homologačním protokolem č. E2 48R-05 *12039*.

S přátelským pozdravem

Ing. Jan NOVOTNÝ
technická podpora prodeje

Volvo Group Czech Republic, s.r.o.
Obchodní 109
251 01 Čestlice
IČ: 61055239
DIČ: CZ61055239
OR: M5 Praha, odd. C, vložka 43796

Přílohy níže:

*Výkres reprezentativního modelu K a C – obr. 1, 2, 3, 4;
Výkres originální mřížky modelu K a C – obr. 5, 6*



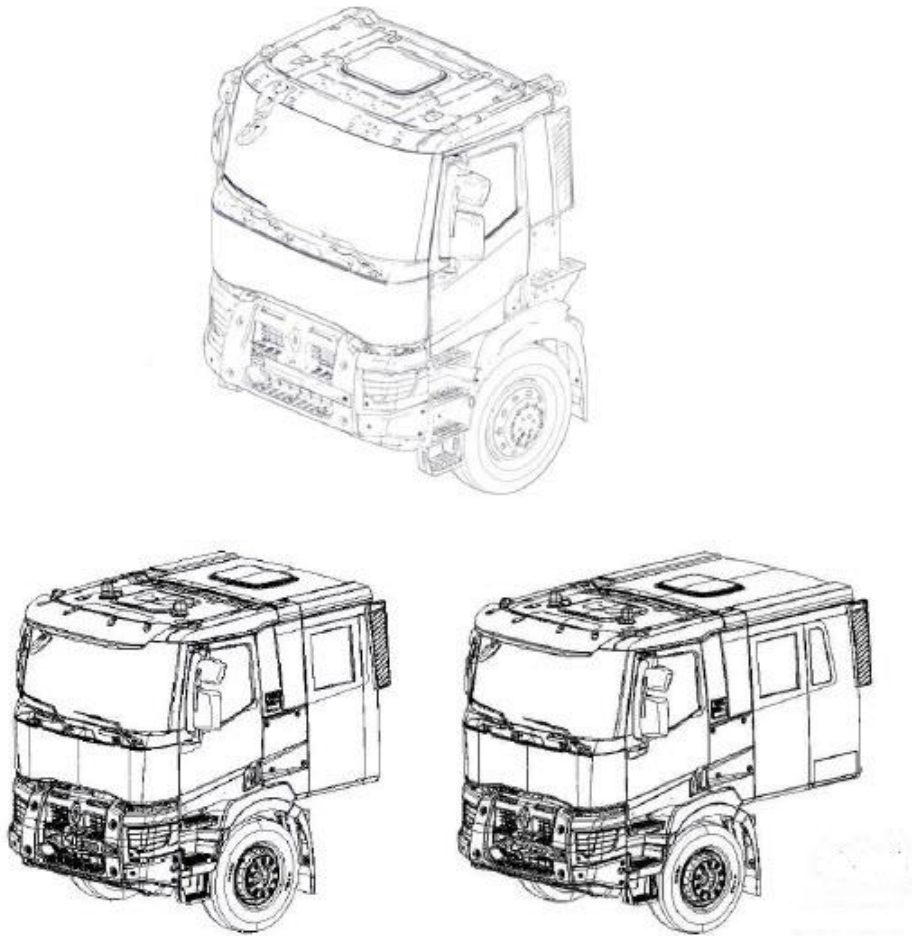
Obr. 1 – reprezentativní provedení kabin „K“

EC WVTA

2015-12-22



1.1. Photographs and/or drawings of a representative vehicle:



HD009

50/116

e1*2007/46*1051*10-Rev01

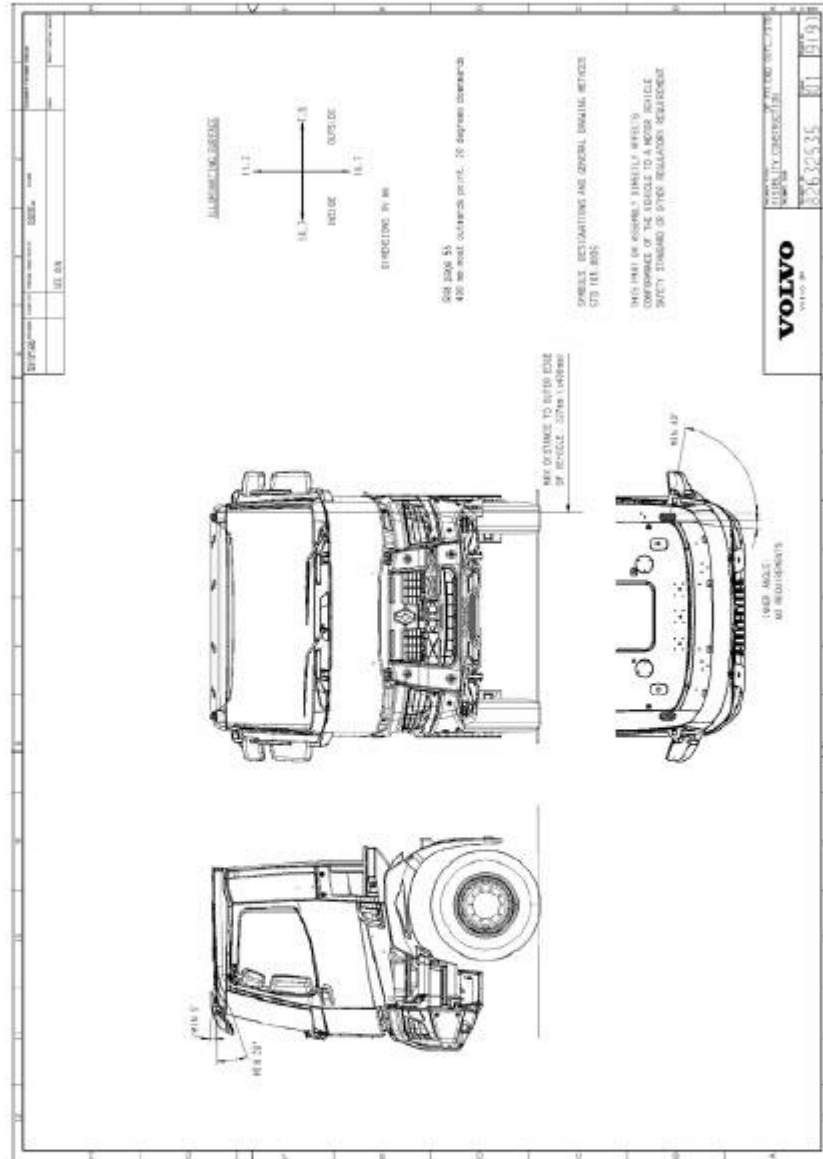


Obr. 2 – reprezentativní provedení „K“ - osvětlení a signalizace

Lighting and signaling

2015-10-08

Front End Outline Lamp - Construction Vehicle



RX-RM-CM-KM

E2 48 R-0512039 Ext.11



Obr. 3 – reprezentativní provedení kabin „C“

EC WVTA



2012-07-03

1.1. Photographs and/or drawings of a representative vehicle:



HD004

40/82

e2*2007/46*0323*00

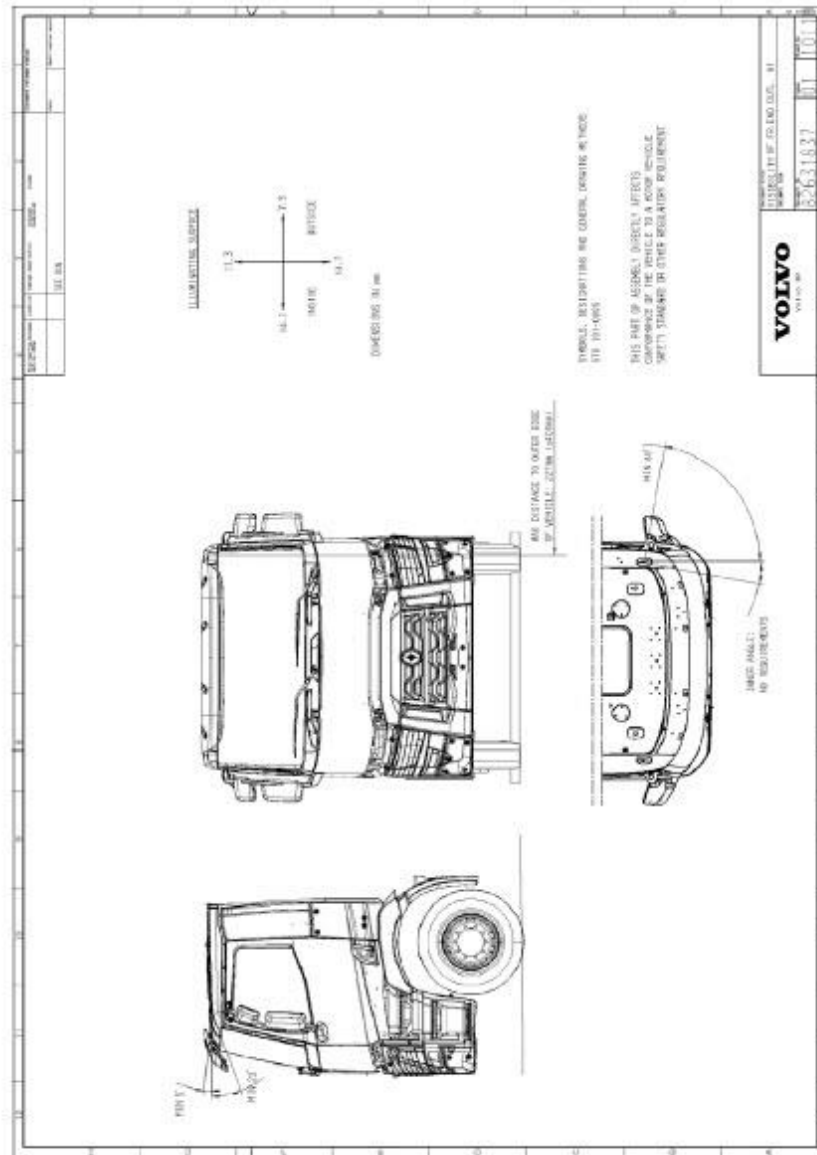


Obr. 4 – reprezentativní provedení „C“ - osvětlení a signalizace

Lighting and signaling

2015-10-08

Front End Outline Lamp - H1 Cab - Road Vehicle



RX-RM-CM-KM

E2 48 R-0512039 Ext.11



Obr. 6 – originální provedení mřížek „C“

