

Ministerstvo dopravy ČR
odbor schvalování vozidel a předpisů
ábřeží L. Svobody 12
110 15 Praha 1

V Praze, dne 07. května 2024

Věc: Příslušenství pro motocykl BMW R18 a R18 Classic

Jako zástupce akreditovaného dovozce vozidel/motocyklů BMW v České republice tímto potvrzujeme, že pro motocykly s obchodním označením R18 a R18 Classic je výrobcem v rámci schváleného originálního příslušenství schválena řada doplňků k úpravě motocyklu.

Součástí tohoto prohlášení je seznam a popis všech schválených doplňků pro modelovou řadu R18 a R18 Classic.

Některé doplňky, hlavně alternativní rozměry kol:

Přední náprava: a) 3.00 X 16; 130/90 B16
b) 3.50 X 19; 130/60 B19
c) 3.00 X 19; 120/70 R19
d) 3.50 X 21; 120/70 B21

Zadní náprava: a) 5.00 X 16; 180/65 B16
b) 5.00 X 16; 180/65 B16
c) 5.00 X 16; 180/65 B16
d) 5.50 X 18; 180/55 B18

Dále výfukový systém; sedadlo; řídítka; směrové svítilny; boční držák SPZ atd. je dle předpisů České republiky potřeba zapisovat do registračního dokladu daného motocyklu. Veškeré potřebné informace k zápisu příslušenství do registračního dokladu jsou obsaženy v tomto prohlášení.

Tímto žádáme příslušené registrační úřady, aby na žádost zákazníka byl proveden zápis specifikovaného příslušenství dle tohoto prohlášení a příloh.

Dovolujeme si upozornit, že pokud se nejedná o originální tovární díl dle soupisu tohoto prohlášení, ustanovení tohoto dokumentu se na takový díl nevztahují.

Jakýkoliv dotaz prosím zasílejte na e-mail: podporabmw@cebia.cz

S přátelským pozdravem

BMW Czech Republic s.r.o.
Bucharova 2817/13
CZ - 158 00 Praha 5
IČO: 06609813
DIČ: CZ06609813



Ing. Jakub Gvuzd
Homologační služby
Cebia, spol. s r. o.

Zástupce akreditovaného dovozce vozidel BMW a MINI



POPIS PRODUKTU

BMW Motorrad nabízí pro nový R 18 univerzální sortiment pro individuální zpracování vašeho motocyklu se zvlášť kvalitním a exkluzivním originálním příslušenstvím BMW Motorrad.



Když uděláte z motocyklu nezaměnitelný unikát, korunujete svou motorkářskou vášeň.

Ve spolupráci s Roland Sands Design byly vyvinuty obě designové linie Machined a 2-Tone-Black, které splňují všechny BMW požadavky a normy.

Tyto výjimečné díly jsou vyrobeny z kvalitního hliníku a mají silný optický efekt – vytvářejí exkluzivní design a ještě větší pocit jedinečnosti.

Machined – jedinečný vzhled s působivým kontrastem mezi černou a stříbrnou vytváří speciální metoda frézování: Při této technologii se díly nejdříve vyrobí z hliníku na CNC stroji a následně se na ně nanáší černá povrchová úprava. Poté se vybraná místa znovu vyfrézují, čímž se znovu objeví hliník.

2-Tone-Black – střídání matné černé a lesklé černé propůjčuje jednotlivým součástem zvláštní hloubkovou ostrot povrchu. Na většině dílů je logo BMW, popř. nápis BMW Motorrad.

V černé a stříbrné barvě výborně zapadá do vzhledu Vintage

a zároveň posiluje identifikaci se značkou BMW.

Ve spolupráci s Vance & Hines byly vyvinuty vysoce kvalitní tlumiče výfuku pro R 18. Kromě zkušeností Vance & Hines v segmentu Cruiser se u tlumiče výfuku uplatnilo know-how BMW, které zajišťuje vysokou kvalitu a trvanlivost.

Všechny tlumiče výfuku jsou schváleny, odpovídají zákonným požadavkům a jsou Made in USA.

S výrobcem Mustang Seats byly vyvinuty vysoce kvalitní sedačky R 18. Ve výrobcích se spojily všechny zkušenosti Mustang Seats a BMW, což je při jízdě okamžitě pozitivně znát. Navíc jsou sedačky Made in USA.

Pro dlouhou jízdu nabízejí boční tašky v kombinaci se zadní taškou dostatek úložného prostoru. Pro krátkou jízdu je k dispozici podle volby batoh na nádrž, taška na nádrž a taška na rám.

Rozmanitou nabídku příslušenství završují známé produkty nezávislé na modelu, jako cestovní husticí souprava, LED kapesní svítidla, velká, popř. malá lékárnička, nabíječka akumulátoru BMW Motorrad Plus, různé produkty pro péči o motocykl a vhodný originální motorový olej BMW Motorrad.

Další informace

- Dále najdete popisy produktů pro většinu dostupného příslušenství.

BOČNÍ TAŠKA ČERNÁ, 16 L

Tvarově stálé boční tašky z voskované celtoviny nabízejí 16 litrů úložného prostoru a přesvědčují svým klasickým vzhledem.

- Klasický vzhled Heritage
- Atraktivní kombinace materiálů celtovina/pravá kůže
- Vhodné k dalším výrobkům kolekce zavazadel
- Tříbodové upevnění s rychlouzávěrem



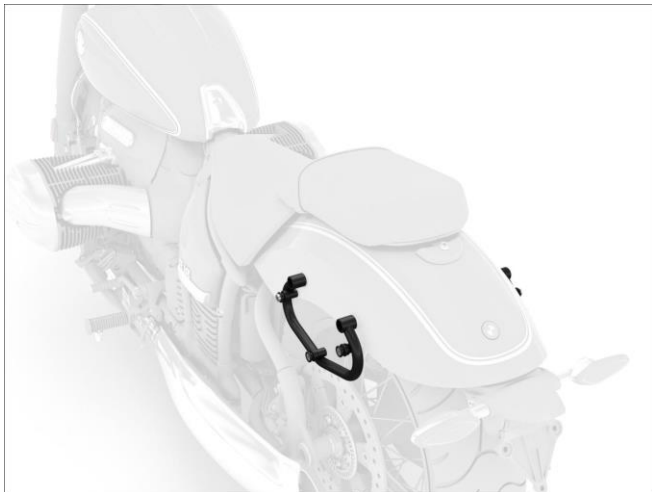
Další informace

- Informace o individuálních omezeních rychlosti jízdy a nákladu naleznete v montážním návodu / návodu k obsluze.
- Pouze ve spojení s držákem pro boční tašku
- Ne ve spojení se sadou Bobber
- Ne ve spojení s držákem značky bočním
- Různé vnitřní a vnější kapsy
- Držadlo
- Stabilní dno zajišťující dobré stání
- Úložný objem: 16 l
- Rozměry (D × Š × V): 38 × 28 × 15 cm
- Hmotnost: 1,5 kg
- Barva: černá
- Obsah dodávky: Boční taška vč. nepromokavého, vyjímatelného vnitřního vaku
- Křížový prodej: Batoh na nádrž, zadní brašna

DRŽÁK PRO BOČNÍ TAŠKU

Držáky z černé ocelové trubky umožňují snadné a bezpečné upevnění bočních tašek pomocí systému rychlouzávěru.

- Snadná a spolehlivá montáž kufrů
- Držák integrovaný v designu motocyklu
- Decentní vzhled



Další informace

- Návod k montáži je zákazníkovi k dispozici ke stažení na adrese bmw-motorrad.com/installation_instructions.
- Informace o individuálních omezeních rychlosti jízdy a nákladu naleznete v montážním návodu / návodu k obsluze.
- Hmotnost: 0,65 kg
- Barva: černá
- Obsah dodávky: Držák boční tašky vč. montážního materiálu
- Křížový prodej: Batoh na nádrž, zadní brašna

NOSIČ ZAVAZADEL SE ZÁDOVOU OPĚRKOU SPOLUJEZDCE, CHROMOVANÝ

Chromovaný nosič zavazadel se zádovou opěrkou spolujezdce lze pevně přišroubovat a poskytuje další místo na zavazadla.

- Tvarově zajímavý nosič zavazadel pro bezpečné upevnění zadní brašny BMW Motorrad
- Vysoce kvalitní díl z hluboce taženého ocelového plechu s pochromovaným povrchem
- Jednoduché a bezpečné upevnění šrouby na zádové opěrce spolujezdce, v případě potřeby je možné odmontovat

Další informace

- Informace o individuálních omezeních rychlosti jízdy a nákladu naleznete v montážním návodu / návodu k obsluze.
- K dispozici pravděpodobně od 3. čtvrtletí 2022
- Pouze ve spojení se sadou upínání zádové opěrky spolujezdce chrom
- Obsah dodávky: Nosič zavazadel vč. upevňovacího materiálu
- Křížový prodej: Zadní taška černá, 27 l

BATOH NA NÁDRŽ, ČERNÝ

Kompaktní batoh na nádrž z voskované celtoviny má objem 7 litrů a je vybaven praktickým magnetickým upevněním.

- Klasický vzhled Heritage
- Atraktivní kombinace materiálů celtovina/pravá kůže
- Upevnění pomocí silných magnetů
- Vhodné k dalším výrobkům kolekce zavazadel



Další informace

- Informace o individuálních omezeních rychlosti jízdy a nákladu naleznete v montážním návodu / návodu k obsluze.
- Držadlo
- Protiskluzový materiál na spodní straně
- Kabelová průchodka vpředu a vzadu na batohu na nádrž
- Kabelová průchodka z hlavní přihrádky do průhledné přihrádky
- Tvarově stálé
- Hmotnost: 0,5 kg
- Rozměry (D × Š × V): 33 × 20 × 12 cm
- Barva: černá
- Obsah dodávky: Batoh na nádrž vč. krytu proti dešti s průhledem, fólií na ochranu laku DIN A4
- Křížový prodej: Boční taška, zadní brašna

POUZDRO NA NÁDRŽ, ČERNÉ, MALÉ

Malá taška na nádrž z voskované celtoviny s aplikacemi z pravé kůže podtrhuje vzhled Heritage a slouží k uložení malých předmětů.

- Klasický vzhled Heritage
- Atraktivní kombinace materiálů celtovina/pravá kůže
- Vhodné k dalším výrobkům kolekce zavazadel



Další informace

- Návod k montáži je zákazníkovi k dispozici ke stažení na adrese bmw-motorrad.com/installation_instructions.
- Informace o individuálních omezeních rychlosti jízdy a nákladu naleznete v montážním návodu / návodu k obsluze.
- Tvarově stálé
- Objem: 0,5 l
- Rozměry (D × Š × V): 17 × 11 × 7 cm
- Barva: černá
- Obsah dodávky: Malé pouzdro na nádrž vč. řemenu na nádrž, fólie na ochranu laku DIN A4 a montážního materiálu
- Křížový prodej: Taška na rám, pouzdro na větrný štít

RÁMOVÁ BRAŠNA, ČERNÁ, VPRAVO

Praktická taška na rám z voskované celtoviny s aplikacemi z pravé kůže vytváří úložný prostor a podtrhuje vzhled Heritage.

- Klasický vzhled Heritage
- Atraktivní kombinace materiálů celtovina/pravá kůže
- Zámek Fit-Lock spony
- Vhodné k dalším výrobkům kolekce zavazadel



Další informace

- Informace o individuálních omezeních rychlosti jízdy a nákladu naleznete v montážním návodu / návodu k obsluze.
- Upevnění na rámu pomocí popruhů
- Tvarově stálé
- Úložný objem: 2 l
- Rozměry (D × Š × V): 29×18×7 cm
- Barva: černá
- Obsah dodávky: Taška na rám vč. vodotěsného, vyjímatelného vnitřního vaku
- Křížový prodej: Pouzdro na nádrž malé, pouzdro na větrný štít

ZADNÍ TAŠKA ČERNÁ, 27 L

Velká zadní taška z voskované celtoviny podtrhuje vzhled Heritagea díky objemu 27 litrů nabízí dostatek prostoru pro zavazadla.

- Klasický vzhled Heritage
- Atraktivní kombinace materiálů celtovina/pravá kůže v černé barvě
- Vhodné k dalším výrobkům kolekce zavazadel



Další informace

- Informace o individuálních omezeních rychlosti jízdy a nákladu naleznete v montážním návodu / návodu k obsluze.
- Upevnění na sedačce spolujezdce nebo na chromovém nosiči zavazadel se zádovou opěrkou spolujezdce
- Zadní taška má bezpečné upevnění, protože je uchycena k držáku pro boční tašky.
- Různé vnitřní a vnější kapsy
- Boční držák lahve
- Včetně čtyř upínacích popruhů
- Tvarově stálé
- Stabilní dno zajišťující dobré stání s protiskluzovým povrchem
- Úložný objem: 27 l
- Rozměry (D × Š × V): 36 × 24 × 28 cm
- Hmotnost: 1,5 kg
- Obsah dodávky: Zadní brašna vč. nepromokavého vyjímatelného vnitřního vaku a upevňovacího materiálu
- Křížový prodej: Boční tašky, batoh na nádrž, nosič zavazadel se zádovou opěrkou spolujezdce, chromovaný

POUZDRO NA VĚTRNÝ ŠTÍT, ČERNÉ

Praktické pouzdro na větrný štít z voskované celtoviny s aplikacemi z pravé kůže vytváří úložný prostor a podtrhuje vzhled Heritage.

- Klasický vzhled Heritage
- Atraktivní kombinace materiálů celtovina/pravá kůže
- Vhodné k dalším výrobkům kolekce zavazadel
- Upevnění na držáku větrného štítu



Další informace

- Návod k montáži je zákazníkovi k dispozici ke stažení na adrese bmw-motorrad.com/installation_instructions.
- Informace o individuálních omezeních rychlosti jízdy a nákladu naleznete v montážním návodu / návodu k obsluze
- Pouze ve spojení s držákem čelního skla
- Úložný objem: 1 l
- Rozměry (D × Š × V): 20×14×5 cm
- Barva: černá
- Obsah dodávky: Pouzdro na větrný štít, vyjímatelný, vodotěsný vnitřní vak vč. montážního materiálu
- Křížový prodej: Batoh na nádrž, pouzdro na nádrž malé

TLUMIČ VÝFUKU TAPERED ČERNÝ/CHROM

Tlumiče výfuku Tapered podtrhují typický boxerový zvuk a jízda s nimi znamená vizuální a zvukový zážitek.

- Vysoce kvalitní zákaznické komponenty, vyvinuté ve spolupráci s Vance & Hines
- Individuální a exkluzivní vzhled podle požadavků zákazníka
- Nasouvací tlumiče výfuku z nerezové oceli
- Typický sonorní boxerový zvuk
- Optimální využití výkonu a točivého momentu
- Společná značka Vance & Hines



Další informace

- Návod k montáži je zákazníkovi k dispozici ke stažení na adrese bmw-motorrad.com/installation_instructions.
- Dávejte pozor na verze vozidla pro konkrétní stát
- Varianty:
 - Černá – extrémně tepelně odolný keramický povlak vzdorující poškrábání
 - Chrom – vysoce kvalitní chromování, vysoce odolné proti korozi
- K ošetřování černého koncového tlumiče výfuku Tapered se doporučuje leštěnka od BMW Motorrad (číslo dílu: 89 19 2 420 023).
- Obsah dodávky: Nasouvací tlumič výfuku levý a pravý vč. montážního materiálu

KONCOVÝ TLUMIČ VÝFUKU KRÁTKÝ ČERNÝ

O 97 mm kratší chromovaný koncový tlumič výfuku dodává zádi mimořádně sportovní vzhled. Sestava má hmotnost 8,2 kg a je tedy o 1 kg lehčí než sériový díl. Mimoto nechá také ideálně akusticky vyniknout motor typu boxer o objemu 1800 cm³.

- Ušlechtilý vzhled nerezové oceli s matným černým lakem a stříbrnou koncovkou
- Zvuk, který chytí za srdce
- Zkosená koncová krytka s možností nastavení v 90stupňových krocích
- Moderní a sportovní záďová koncovka
- Homologovaná s vozidlem



Další informace

- Obsah dodávky: Nasouvací tlumič výfuku levý a pravý s tepelně izolačním štítem vč. montážního materiálu
- Křížový prodej: Sada Bobber

KRYT VYROVNÁVACÍ NÁDRŽE MACHINED / 2-TONE-BLACK, PŘEDNÍ

Hliníkové kryty pro přední vyrovnávací nádrž představují markantní designové akcenty.

- Vysoce kvalitní zákaznické komponenty, vyvinuté ve spolupráci s Roland Sands Design
- Exkluzivní součásti s frézovaným a laserovaným povrchem
- Možnost kombinace s dalšími komponentami designové řady
- Jednoduchá montáž na sériovém krytu



Další informace

- Návod k montáži je zákazníkovi k dispozici ke stažení na adrese bmw-motorrad.com/installation_instructions.
- Varianty:
 - Machined – atraktivní dvoubarevný vzhled s černou barvou a přirozeným hliníkem

- 2-Tone-Black – atraktivní vzhled v matné černé a lesklé černé
- Včetně prodejního obalu
- Obsah dodávky: Kryt nádrže pro brzdovou a spojkovou kapalinu, sada šroubů a distanční objímky
- Křížový prodej: Zrcátka, rukojeti řídítek Machined / 2-Tone-Black

OZDOBNÁ LIŠTA VÍKA SKŘÍŇĚ MOTORU MACHINED / 2-TONE-BLACK

Hliníková ozdobná lišta pro víko skříně motoru představuje atraktivní designový akcent.

- Cenově atraktivní zákaznická komponenta, vyvinutá ve spolupráci s Roland Sands Design
- Decentní součást s frézovaným povrchem
- Možnost kombinace s dalšími komponentami designové řady
- Sériová plaketa BMW se dále používá
- Jednoduchá montáž na sériovém krytu



Další informace

- Návod k montáži je zákazníkovi k dispozici ke stažení na adrese bmw-motorrad.com/installation_instructions.
- Ne ve spojení s krytem bloku motoru Machined / 2-Tone-Black
- Varianty:
 - Machined – atraktivní dvoubarevný vzhled s černou barvou a přirozeným hliníkem
 - 2-Tone-Black – atraktivní vzhled v matné černé a lesklé černé
- Včetně prodejního obalu
- Obsah dodávky: Ozdobná lišta
- Křížový prodej: Víka hlav válců Machined / 2-Tone-Black

OZDOBNÁ LIŠTA VÍKA HLAVY VÁLCŮ MACHINED / 2-TONE-BLACK

Hliníková ozdobná lišta pro víko hlavy válců představuje atraktivní designový akcent.

- Cenově atraktivní zákaznická komponenta, vyvinutá ve spolupráci s Roland Sands Design
- Decentní součást s frézovaným povrchem a frézovaným logem BMW
- Možnost kombinace s dalšími komponentami designové řady
- Jednoduchá montáž na sériovém krytu



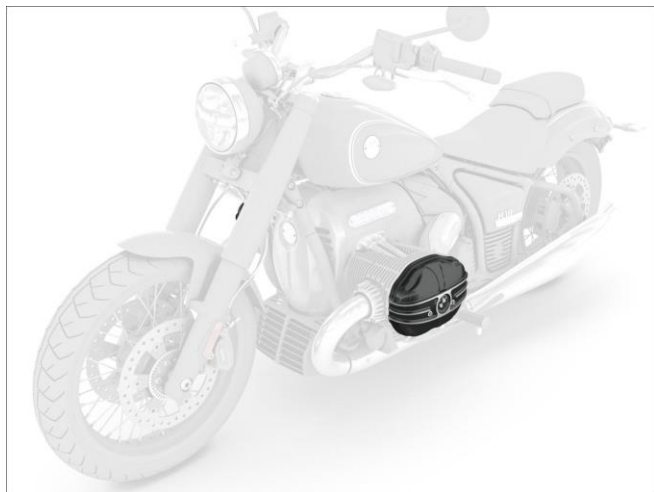
Další informace

- Návod k montáži je zákazníkovi k dispozici ke stažení na adrese bmw-motorrad.com/installation_instructions.
- Ne ve spojení s víkem hlav válců Machined / 2-Tone-Black
- Varianty:
 - Machined – atraktivní dvoubarevný vzhled s černou barvou a přirozeným hliníkem
 - 2-Tone-Black – atraktivní vzhled v matné černé a lesklé černé
- Včetně prodejního obalu
- Obsah dodávky: Sada se dvěma lištami pro levý a pravý válec
- Křížový prodej: Ozdobná lišta víka skříně motoru Machined / 2-Tone-Black

VÍKA HLAV VÁLCŮ MACHINED / 2-TONE-BLACK

Vysoce kvalitní víka hlav válců z frézovaného hliníku ztraktivňují vzhled motoru Boxer.

- Vysoce kvalitní zákaznické komponenty, vyvinuté ve spolupráci s Roland Sands Design
- Exkluzivní kované součásti s jemně frézovaným povrchem
- Možnost kombinace s dalšími komponentami designové řady
- Nahrazují sériová víka z hliníku



Další informace

- Návod k montáži je zákazníkovi k dispozici ke stažení na adrese bmw-motorrad.com/installation_instructions.
- Ne ve spojení s ozdobnou lištou víka hlavy válců Machined / 2-Tone-Black
- Varianty:
 - Machined – atraktivní dvoubarevný vzhled s černou barvou a přirozeným hliníkem
 - 2-Tone-Black – atraktivní vzhled v matné černé a lesklé černé
- Včetně prodejního obalu
- Obsah dodávky: Sada z víka hlav válců vlevo a vpravo
- Křížový prodej: Víko skříně motoru Machined / 2-Tone-Black

OPTION 719 VÍKA HLAVY VÁLCŮ AERO

Option 719 víka hlavy válců Aero připomínají vzhled nezaměnitelných vozidel Streamliner z 30. let minulého století.

- Víko hlavy válců ve stylu vozidel Streamliner 30. let 20. století
- Bezbarvá povrchová úprava s důkladně provedeným kartáčováním



Další informace

- K dostání také jako zvláštní výbava
- Křížový prodej: Option 719 víko skříně motoru Aero

VÍKO SKŘÍŇĚ MOTORU MACHINED / 2-TONE-BLACK

Vysoce kvalitní víko skříně motoru z frézovaného hliníku působivě uvádí na scénu boxerový motor.

- Vysoce kvalitní zákaznická komponenta, vyvinutá ve spolupráci s Roland Sands Design
- Exkluzivní kovaná součást s frézovaným povrchem
- Možnost kombinace s dalšími komponentami designové řady
- Nahrazuje sériový díl z ocelového plechu
- Společná značka Roland Sands Design



Další informace

- Návod k montáži je zákazníkovi k dispozici ke stažení na adrese bmw-motorrad.com/installation_instructions.
- Ne ve spojení s ozdobnou lištou víka skříně motoru Machined / 2-Tone-Black
- Nadále se používá emblém ze sériového víka skříně motoru
- Varianty:
 - Machined – atraktivní dvoubarevný vzhled s černou barvou a přirozeným hliníkem
 - 2-Tone-Black – atraktivní vzhled v matné černé a lesklé černé
- Včetně prodejního obalu
- Obsah dodávky: Víko skříně motoru
- Křížový prodej: Víka hlav válců Machined / 2-Tone-Black

OPTION 719 VÍKO SKŘÍŇĚ MOTORU AERO

Option 719 víko skříně motoru Aero připomíná vzhled nezaměnitelných vozidel Streamliner z 30. let minulého století.

- Víko skříně motoru ve stylu vozidel Streamliner 30. let 20. století
- Bezbarvá povrchová úprava s důkladně provedeným kartáčováním



Další informace

- K dostání také jako zvláštní výbava
- Křížový prodej: Option 719 víka hlavy válců Aero

OPTION 719 KRYT ŠNORCHLU VZDUCHOVÉHO SÁNÍ AERO KARTÁČOVANÝ

Option 719 kryt šnorchlu vzduchového sání Aero s úpravou kartáčováním připomíná vzhled nezaměnitelných vozidel Streamliner z 30. let minulého století.

- Kryt nasávací trubice ve stylu vozidel Streamliner 30. let 20. století
- Bezbarvá povrchová úprava s důkladně provedeným kartáčováním



Další informace

- Návod k montáži je zákazníkovi k dispozici ke stažení na adrese bmw-motorrad.com/installation_instructions.
- K dostání také jako zvláštní výbava
- Barva: Stříbrná
- Obsah dodávky: Option 719 kryt šnorchlu vzduchového sání Aero s úpravou kartáčováním
- Křížový prodej: Option 719 víka hlavy válců Aero

TŘMEN OCHRANY MOTORU CHROMOVANÝ

Chromované třmeny ochrany motoru spolehlivě chrání válce boxerového motoru v případě pádu před poškozením.

- Robustní ochrana pro válce
- Chromový design se nejlépe hodí ke klasickému zákaznickému vzhledu
- Bez omezení náklonu
- Upevnění na speciálních upevňovacích bodech



Další informace

- Návod k montáži je zákazníkovi k dispozici ke stažení na adrese bmw-motorrad.com/installation_instructions.
- Obsah dodávky: Sada s dvěma ochrannými oblouky (vpravo/vlevo) vč. upevňovacího materiálu
- Křížový prodej: Opěrka nohy řidiče chromovaná

PAPRSKOVÉ KOLO PŘEDNÍ, ČERNÉ 3.0×16"

S předním černým paprskovým kolem o rozměru 3.0 × 16" je možné změnit vzhled předního kola R 18 na R 18 Classic.

- Menší přední kolo ve stylu R 18 Classic
- Změněné rozměry při jinak shodném vzhledu jako u standardního dílu

Další informace

- Vhodný pouze pro zadní paprskové kolo
- Velikost ráfku: 3,0×16"
- Rozměr pneumatiky: 130/90 B16

OPTION 719 PŘEDNÍ KOLO AERO/ICON

Option 719 přední kolo Aero/Icon 3.5 × 19" ve stříbrné/černé matné barvě dodává motocyklu individuální charakter.

- Litý ráfek s pěti paprsky
- Frézovaná žebra



Další informace

- K dostání také jako zvláštní výbava
- Barva:
 - Aero: Stříbrná
 - Ikona: černá matná
- Velikost kola:
 - 3.5×19" s 130/60 B19
- Obsah dodávky: Ráfek, k okamžité montáži vč. ložiska a těsnění
- Křížový prodej: Zadní kolo Option 719 Aero/Icon

OPTION 719 ZADNÍ KOLO AERO/ICON

Option 719 zadní kolo Aero/Icon 5.0 × 16" ve stříbrné/černé matné barvě dodává motocyklu individuální charakter.

- Litý ráfek s pěti paprsky
- Frézovaná žebra



Další informace

- K dostání také jako zvláštní výbava
- Barva:
 - Aero: Stříbrná
 - Ikona: černá matná

- Velikost kola:
 - 5.0×16" s 180/65 B16
- Obsah dodávky: Ráfek, k okamžité montáži vč. ložiska a těsnění
- Křížový prodej: Přední kolo Option 719 Aero/Icon

PŘEDNÍ KOLO MACHINED/ 2-TONE-BLACK / CHROMOVANÉ

Vysoce kvalitní přední kolo z hliníku se představuje s náročným frézovaným vzhledem.

- Vysoce kvalitní zákaznická komponenta, vyvinutá ve spolupráci s Roland Sands Design
- Kované hliníkové přední kolo
- Možnost kombinace s dalšími komponentami designové řady



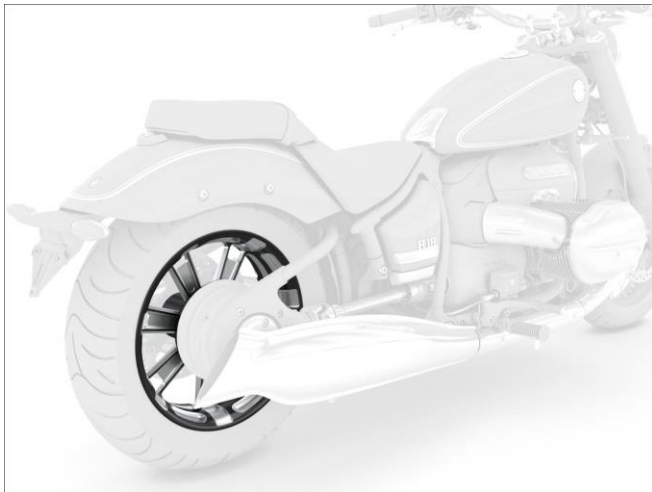
Další informace

- Návod k montáži je zákazníkovi k dispozici ke stažení na adrese bmw-motorrad.com/installation_instructions.
- U předního kola 21": pouze ve spojení s krytem předního kola 21"
- Přední kolo 19": pouze ve spojení se zadním kolem 16"
- Přední kolo 21": pouze ve spojení se zadním kolem 18"
- Varianty:
 - Machined – atraktivní dvoubarevný vzhled s černou barvou a přirozeným hliníkem
 - 2-Tone-Black – atraktivní vzhled v matné černé a lesklé černé
 - Chromované – frézovaný vzhled s chromovaným povrchem
- Velikost kola:
 - 3,00 × 19" s 120/70 R19 60V (BMW doporučuje, Michelin Commander 3)
 - 3,50 × 21" s 120/70 B21 68H (BMW doporučuje, Michelin Commander 3)
- Obsah dodávky: Ráfek, k okamžité montáži vč. ložiska, těsnění
- Křížový prodej: Zadní kolo Machined / 2-Tone-Black / chromované

ZADNÍ KOLO MACHINED / 2-TONE-BLACK / CHROMOVANÉ

Vysoce kvalitní zadní kolo z hliníku se představuje s náročným frézovaným vzhledem.

- Vysoce kvalitní zákaznická komponenta, vyvinutá ve spolupráci s Roland Sands Design
- Kované hliníkové zadní kolo
- Možnost kombinace s dalšími komponentami designové řady



Další informace

- Návod k montáži je zákazníkovi k dispozici ke stažení na adrese bmw-motorrad.com/installation_instructions.
- Zadní kolo 16": pouze ve spojení s předním kolem 19"
- Zadní kolo 18": pouze ve spojení s předním kolem 21"
- Varianty:
 - Machined – atraktivní dvoubarevný vzhled s černou barvou a přirozeným hliníkem
 - 2-Tone-Black – atraktivní vzhled v matné černé a lesklé černé
 - Chromované – frézovaný vzhled s chromovaným povrchem
- Velikost kola:
 - 5,00 × 16" s 180/65 B16 81H (BMW doporučuje, Michelin Commander 3)
 - 5,50 × 18" s 180/55 B18 80H (BMW doporučuje, Michelin Commander 3)
- Obsah dodávky: Ráfek, k okamžité montáži vč. ložiska, těsnění
- Křížový prodej: Přední kolo Machined/ 2-Tone-Black / chromované

KRYT PŘEDNÍHO KOLA 21"

Štíhlý kryt předního kola z ocelového plechu se základním nátěrem je určen pro kolo 21" a těsně přiléhá k pneumatice.

- Kvalitní kryt z ocelového plechu
- Štíhlý design
- Opatřený základní barvou
- Možnost individuálního lakování



Další informace

- Návod k montáži je zákazníkovi k dispozici ke stažení na adrese bmw-motorrad.com/installation_instructions.
- Vhodné pouze k přednímu kolu 21"
- Díl je opatřen jen základovou barvou a musí se ještě nalakovat.
- Včetně prodejního obalu
- Obsah dodávky: Kryt předního kola 21", základová barva

UPÍNACÍ PRVEK ŘIDÍTEK MACHINED / 2-TONE-BLACK, HORNÍ

Horní upínání řidítek z frézovaného hliníku představují markantní designové akcenty.

- Vysoce kvalitní zákaznická komponenta, vyvinutá ve spolupráci s Roland Sands Design
- Exkluzivní kované součásti s jemně frézovaným povrchem
- Možnost kombinace s dalšími komponentami designové řady
- Možnost kombinace se zvýšením řidítek a řidítky SZ



Další informace

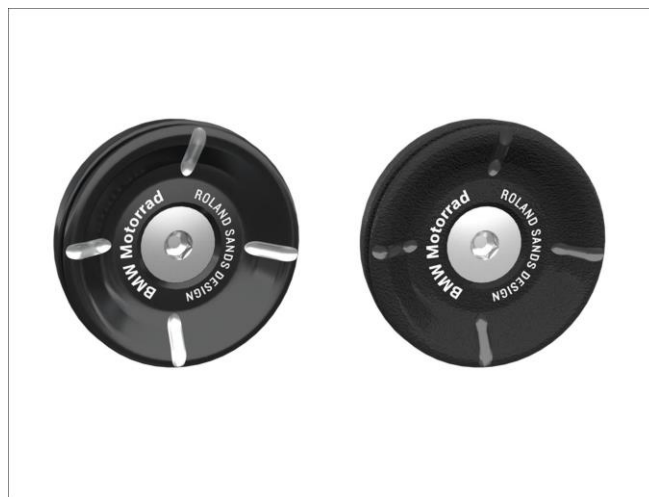
- Návod k montáži je zákazníkovi k dispozici ke stažení na adrese bmw-motorrad.com/installation_instructions.
- Varianty:

- Machined – atraktivní dvoubarevný vzhled s černou barvou a přirozeným hliníkem
- 2-Tone-Black – atraktivní vzhled v matné černé a lesklé černé
- Včetně prodejního obalu
- Obsah dodávky: Upínací prvek řídítek levý a pravý
- Křížový prodej: Nástavec řídítek, rukojeti, zrcátka Machined / 2-Tone-Black

KONCOVÁ KRYTKA ŘÍDÍTEK MACHINED / 2-TONE-BLACK

Koncové krytky řídítek z frézovaného hliníku představují díky filigránskému provedení markantní designové akcenty.

- Vysoce kvalitní zákaznická komponenta, vyvinutá ve spolupráci s Roland Sands Design
- Exkluzivní součásti s frézovaným povrchem
- Možnost kombinace s dalšími komponentami designové řady
- Použitelné pro originální rukojeť řídítek



Další informace

- Návod k montáži je zákazníkovi k dispozici ke stažení na adrese bmw-motorrad.com/installation_instructions.
- Ne ve spojení s rukojetí řídítek Machined nebo 2-Tone-Black
- Varianty:
 - Machined – atraktivní dvoubarevný vzhled s černou barvou a přirozeným hliníkem
 - 2-Tone-Black – atraktivní vzhled v matné černé a lesklé černé
- Včetně prodejního obalu
- Obsah dodávky: Koncovka řídítek vlevo a vpravo, vč. upevňovacího materiálu
- Křížový prodej: Upínací prvek řídítek, kryt vyrovnávací nádrže Machined / 2-Tone-Black

RUKOJEŤ ŘIDÍTEK MACHINED / 2-TONE-BLACK

Rukojeti řídítek z frézovaného hliníku představují markantní designové akcenty a díky gumovému nástavci sedí dobře v ruce.

- Vysoce kvalitní zákaznická komponenta, vyvinutá ve spolupráci s Roland Sands Design
- Exkluzivní součást s frézovaným povrchem
- Možnost kombinace s dalšími komponentami designové řady
- Jednoduchá montáž



Další informace

- Návod k montáži je zákazníkovi k dispozici ke stažení na adrese bmw-motorrad.com/installation_instructions.
- Ne ve spojení s koncovkou řídítek Machined / 2-Tone-Black
- Varianty:
 - Machined – atraktivní dvoubarevný vzhled s černou barvou a přirozeným hliníkem
 - 2-Tone-Black – atraktivní vzhled v matné černé a lesklé černé
- Včetně prodejního obalu
- Obsah dodávky: Rukojeť levá a pravá
- Křížový prodej: Zrcátko, kryt vyrovnávací nádrže Machined / 2-Tone-Black

ZRCÁTKO MACHINED / 2-TONE-BLACK

Zrcátka z frézovaného hliníku představují markantní designové akcenty.

- Vysoce kvalitní zákaznická komponenta, vyvinutá ve spolupráci s Roland Sands Design
- Exkluzivní součásti s frézovaným povrchem a laserovým gravírováním
- Dobré zorné pole
- Pravé sklo
- Možnost kombinace s dalšími komponentami designové řady
- Montáž na sériové upínání zrcátka



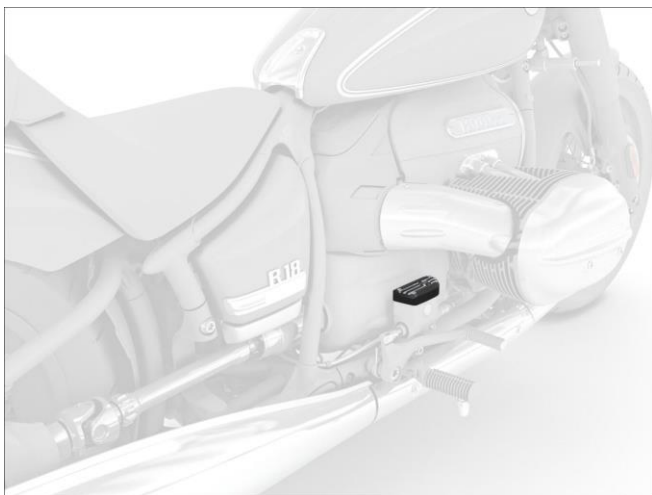
Další informace

- Návod k montáži je zákazníkovi k dispozici ke stažení na adrese bmw-motorrad.com/installation_instructions.
- Varianty:
 - Machined – atraktivní dvoubarevný vzhled s černou barvou a přirozeným hliníkem
 - 2-Tone-Black – atraktivní vzhled v matné černé a lesklé černé
- Včetně prodejního obalu
- Obsah dodávky: Zrcátko levé a pravé
- Křížový prodej: Ruční páky Machined / 2-Tone-Black

KRYT VYROVNÁVACÍ NÁDRŽE PRO BRZDOVOU KAPALINU, ZADNÍ, MACHINED / 2-TONE-BLACK

Hliníkový kryt pro zadní vyrovnávací nádrž představuje markantní designový akcent.

- Vysoce kvalitní zákaznická komponenta, vyvinutá ve spolupráci s Roland Sands Design
- Exkluzivní součást s frézovaným a laserovaným emblémem
- Možnost kombinace s dalšími komponentami designové řady
- Jednoduchá montáž na sériovém krytu



Další informace

- Návod k montáži je zákazníkovi k dispozici ke stažení na adrese bmw-motorrad.com/installation_instructions.
- Varianty:
 - Machined – atraktivní dvoubarevný vzhled s černou barvou a přirozeným hliníkem
 - 2-Tone-Black – atraktivní vzhled v matné černé a lesklé černé
- Včetně prodejního obalu
- Obsah dodávky: Kryt vyrovnávací nádoby brzdové kapaliny, vzadu
- Křížový prodej: Stupačka řidiče Machined / 2-Tone-Black

KONCOVKA VIDLICOVÁ TYČ MACHINED / 2-TONE-BLACK, NAHOŘE

Koncovky pro horní vidlicové tyče jsou frézovány z hliníku a představují markantní designové akcenty.

- Vysoce kvalitní zákaznická komponenta, vyvinutá ve spolupráci s Roland Sands Design
- Exkluzivní součásti s frézovaným povrchem
- Možnost kombinace s dalšími komponentami designové řady

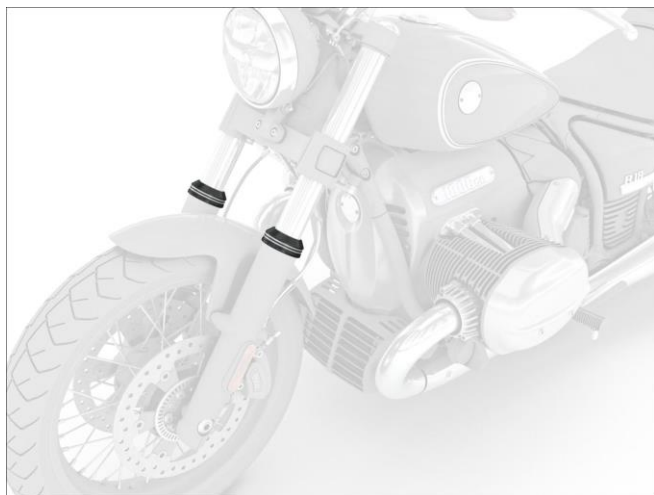
Další informace

- Návod k montáži je zákazníkovi k dispozici ke stažení na adrese bmw-motorrad.com/installation_instructions.
- K dispozici pravděpodobně od 3. čtvrtletí 2022
- Ne ve spojení se standardním větrným štítem nebo větrnými štíty jako ZP
- Varianty:
 - Machined – atraktivní dvoubarevný vzhled s černou barvou a přirozeným hliníkem
 - 2-Tone-Black – atraktivní vzhled v matné černé a lesklé černé
- Včetně prodejního obalu
- Obsah dodávky: Sada se dvěma krytkami pro pravou a levou vidlicovou tyč
- Křížový prodej: Uzavírací krytka vidlicová tyč Machined / 2-Tone-Black, dolní

UZAVÍRACÍ KRYTKA VIDLICOVÁ TYČ MACHINED / 2-TONE-BLACK, DOLNÍ

Uzavírací krytky pro dolní vidlicové tyče jsou frézovány z hliníku a představují markantní designové akcenty.

- Vysoce kvalitní zákaznická komponenta, vyvinutá ve spolupráci s Roland Sands Design
- Exkluzivní součásti s frézovaným povrchem
- Možnost kombinace s dalšími komponentami designové řady



Další informace

- Návod k montáži je zákazníkovi k dispozici ke stažení na adrese bmw-motorrad.com/installation_instructions.
- Varianty:
 - Machined – atraktivní dvoubarevný vzhled s černou barvou a přirozeným hliníkem
 - 2-Tone-Black – atraktivní vzhled v matné černé a lesklé černé
- Včetně prodejního obalu
- Obsah dodávky: Koncovka vidlicové tyče vlevo a vpravo dole
- Křížový prodej: Koncovka vidlicová tyč Machined / 2-Tone-Black, nahoře

UZAVÍRACÍ KRYTKA VIDLICOVÁ TYČ MACHINED / 2-TONE-BLACK, HORNÍ

Krytka pro horní vidlicové tyče je frézována z hliníku a představuje exkluzivní designové akcenty v přední oblasti.

- Vysoce kvalitní zákaznická komponenta, vyvinutá ve spolupráci s Roland Sands Design
- Exkluzivní součásti s frézovaným povrchem
- Možnost kombinace s dalšími komponentami designové řady



Další informace

- Návod k montáži je zákazníkovi k dispozici ke stažení na adrese bmw-motorrad.com/installation_instructions.
- Varianty:
 - Machined – atraktivní dvoubarevný vzhled s černou barvou a přirozeným hliníkem
 - 2-Tone-Black – atraktivní vzhled v matné černé a lesklé černé
- Včetně prodejního obalu
- Obsah dodávky: Krytka vidlicové tyče vlevo a vpravo nahoře
- Křížový prodej: Koncovka vidlicové tyče Machined / 2-Tone-Black

SADA BOBBER

Sada Bobber obsahuje zvlášť plochý kovový blatník zadního kola včetně třmenu pro blinkry.

- Přesná sada pro přestavbu v klasickém stylu Bobber
- Kovové součásti opatřené základní barvou, individuální lakování podle přání zákazníka
- Třmen pro blinkry s krytým kabelovým vedením
- Včetně montážního materiálu, žádné další mechanické práce

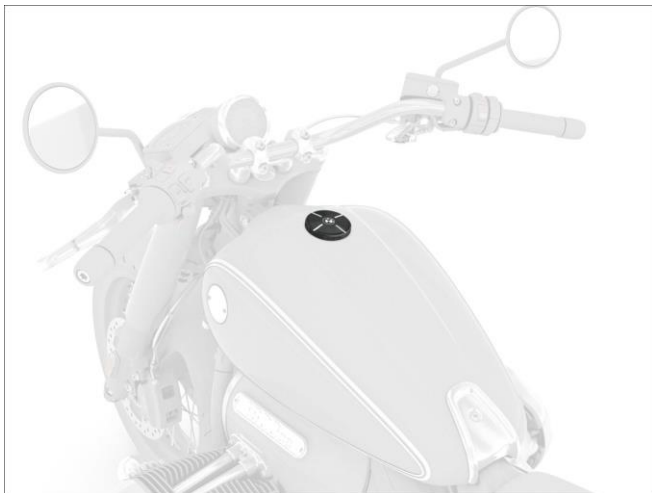
Další informace

- Návod k montáži je zákazníkovi k dispozici ke stažení na adrese bmw-motorrad.com/installation_instructions.
- Jen ve spojení s ukazatelem směru jako ZP
- Díl je opatřen pouze základní barvou a musí se ještě nalakovat
- Respektujte prodejnost
- Obsah dodávky: Kryt zadního kola, třmen, samostatné sedadlo Hommage, držák registrační značky boční, vč. montážního materiálu
- Křížový prodej: Koncový tlumič výfuku Tapered černý/chrom

KRYT NÁDRŽE MACHINED / 2-TONE-BLACK

Vysoce kvalitní kryt nádrže z frézovaného hliníku představuje markantní designový akcent.

- Vysoce kvalitní zákaznická komponenta, vyvinutá ve spolupráci s Roland Sands Design
- Exkluzivní součást s frézovaným povrchem a laserovým gravírováním
- Možnost kombinace s dalšími komponentami designové řady
- Jednoduchá montáž



Další informace

- Návod k montáži je zákazníkovi k dispozici ke stažení na adrese bmw-motorrad.com/installation_instructions.
- Není vhodné pro ZV „Uzamykatelný uzávěr nádrže“
- Varianty:
 - Machined – atraktivní dvoubarevný vzhled s černou barvou a přirozeným hliníkem
 - 2-Tone-Black – atraktivní vzhled v matné černé a lesklé černé
- Nahrazuje sériový kryt nádrže
- Včetně prodejního obalu
- Obsah dodávky: Uzávěr nádrže
- Křížový prodej: Rukojeti řidítek Machined / 2-Tone-Black

KRYT SVĚTLOMETU MACHINED / 2-TONE-BLACK

Vysoce kvalitní kryt světlometu z frézovaného hliníku představuje dodatečný designový akcent.

- Vysoce kvalitní zákaznická komponenta, vyvinutá ve spolupráci s Roland Sands Design
- Exkluzivní součást s frézovaným povrchem
- Možnost kombinace s dalšími komponentami designové řady
- Nahrazuje sériový kroužek světlometu z ocelového plechu



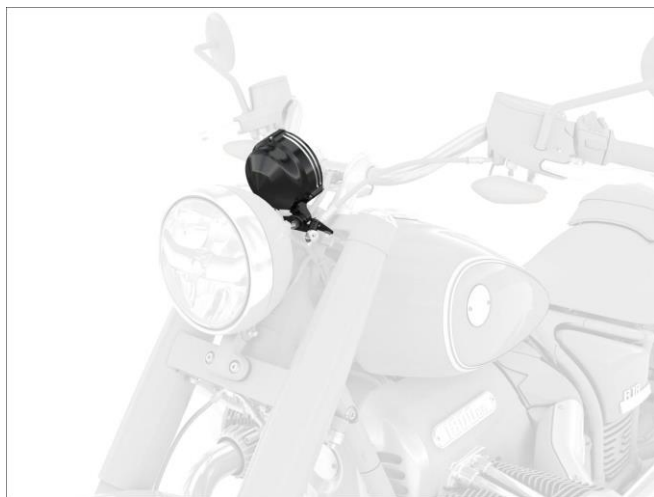
Další informace

- Návod k montáži je zákazníkovi k dispozici ke stažení na adrese bmw-motorrad.com/installation_instructions.
- Ne ve spojení se standardním větrným štítem nebo větrnými štíty jako ZP
- Varianty:
 - Machined – atraktivní dvoubarevný vzhled s černou barvou a přirozeným hliníkem
 - 2-Tone-Black – atraktivní vzhled v matné černé a lesklé černé
- Včetně prodejního obalu
- Obsah dodávky: Kryt světlometu vč. montážního materiálu
- Křížový prodej: Kryt tachometru Machined / 2-Tone-Black

KRYT TACHOMETRU MACHINED / 2-TONE-BLACK

Vysoce kvalitní kryt tachometru z frézovaného hliníku dodává prostoru kokpitu technicky přitažlivý designový akcent.

- Vysoce kvalitní zákaznická komponenta, vyvinutá ve spolupráci s Roland Sands Design
- Exkluzivní součást s frézovaným povrchem
- Utěsněné proti vodě a znečištění
- Možnost kombinace s dalšími komponentami designové řady



Další informace

- Návod k montáži je zákazníkovi k dispozici ke stažení na adrese bmw-motorrad.com/installation_instructions.
- Varianty:
 - Machined – atraktivní dvoubarevný vzhled s černou barvou a přirozeným hliníkem
 - 2-Tone-Black – atraktivní vzhled v matné černé a lesklé černé
- Nahrazuje sériově dodávaný kryt tachometru
- Včetně prodejního obalu
- Obsah dodávky: Kryt tachometru vč. upevňovací sady
- Křížový prodej: Zrcátko Machined / 2-Tone-Black

DRŽÁK REGISTRAČNÍ ZNAČKY ČERNÝ, BOČNÍ

Boční držák značky podtrhuje atraktivní zákaznický vzhled a odkrývá pohled na zadní pneumatiku.

- Individualizovaný zákaznický vzhled
- Volný pohled na zadní pneumatiku
- S LED osvětlením značky
- Vhodné pro všechny velikosti značek

Další informace

- Návod k montáži je zákazníkovi k dispozici ke stažení na adrese bmw-motorrad.com/installation_instructions.
- Dávejte pozor na verze vozidla pro konkrétní stát
- Ne ve spojení s bočními taškami
- K dispozici pravděpodobně od 4. čtvrtletí 2022
- Ne ve spojení s boční brašnou

- Odpovídá ECE a DOT
- Barva: černá
- Obsah dodávky: Držák značky boční vč. montážního materiálu a LED osvětlení značky

LED UKAZATELE SMĚRU ČERNÉ / CHROMOVANÉ, VPŘEDU

LED ukazatele směru ve vysoce kvalitním kovovém pouzdře jsou skutečně špičkovým výrobkem a určují nové standardy v designu a funkci.

- Exkluzivní individuální úprava
- Redukovaný, štíhlý design
- Kvalitní, špičkový produkt s kovovým pouzdem
- Jednoduchá montáž díky Plug-and-Play



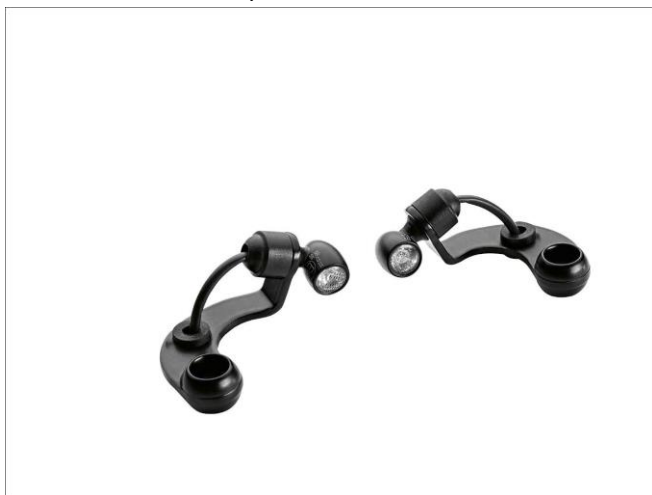
Další informace

- BMW Motorrad doporučuje montáž a/nebo odblokování ve specializovaném servisu, nejlépe u partnera BMW Motorrad.
- Pouze pro provedení Evropa
- Barva: Černé nebo chromované
- Obsah dodávky: Sada se dvěma LED ukazateli směru vpředu včetně vodotěsného BMW konektoru
- Křížový prodej: Kombinace LED ukazatele směru a zadního světla černá/chromovaná, sada Bobber

LED MINIUKAZATELE SMĚRU ČERNÉ, PŘEDNÍ

LED miniukazatele směru vyznačující se skvělou svítivostí v černé barvě dodávají motocyklu díky svému kompaktnímu designu minimalistický vzhled.

- Extrémně malé LED ukazatele směru pro minimalistický vzhled
- Nahrazuje větší sériové díly
- Velmi vysoká svítivost a excelentní viditelnost
- Kabeláž a vodotěsný BMW konektor



Další informace

- BMW Motorrad doporučuje montáž a/nebo odblokování ve specializovaném servisu, nejlépe u partnera BMW Motorrad.
- Pouze pro provedení Evropa
- Délka: cca 14 mm
- Průměr: cca 10 mm
- Barva: černá
- Obsah dodávky: Sada s 2 ukazateli směru včetně konektoru a adaptéru

LED KOMBINACE UKAZATELE SMĚRU A ZADNÍHO SVĚTLA ČERNÁ / CHROMOVANÁ

Kombinace LED ukazatele směru a zadního světla spojuje všechny funkce v tvarově zajímavém pouzdře.

- Možnost individuálního nastavení v typickém zákaznickém stylu
- Jednoduchá montáž díky Plug-and-Play
- Včetně vodotěsného BMW konektoru



Další informace

- BMW Motorrad doporučuje montáž a/nebo odblokování ve specializovaném servisu, nejlépe u partnera BMW Motorrad.

- Pouze pro provedení Evropa
- Barva: Černé nebo chromované
- Obsah dodávky: 1× kombinace ukazatele směru a zadního světla včetně konektoru a adaptéru
- Křížový prodej: LED ukazatele směru přední

KOMBINACE LED MINIUKAZATELE SMĚRU A ZADNÍHO SVĚTLA ČERNÁ

Kombinace LED miniukazatele směru a zadního světla spojuje všechny funkce v tvarově zajímavém černém kovovém pouzdře.

- Možnost individuálního nastavení v typickém zákaznickém stylu
- Jednoduchá montáž díky Plug-and-Play



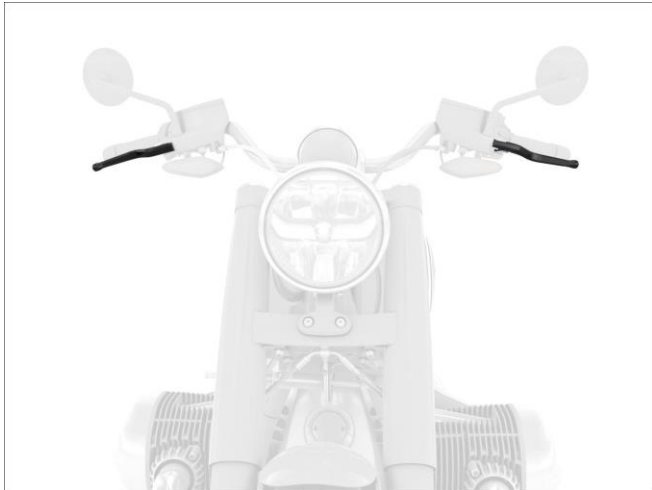
Další informace

- BMW Motorrad doporučuje montáž a/nebo odblokování ve specializovaném servisu, nejlépe u partnera BMW Motorrad.
- Pouze pro provedení Evropa
- Délka: cca 14 mm
- Průměr: cca 10 mm
- Barva: černá
- Obsah dodávky: Obsah dodávky: 1× kombinace miniukazatele směru a zadního světla včetně konektoru a adaptéru
- Křížový prodej: LED miniukazatele směru přední

RUČNÍ PÁKA MACHINED / 2-TONE-BLACK, NASTAVITELNÁ

Vysoce kvalitní ruční páky z frézovaného hliníku jsou nastavitelné a představují markantní designové akcenty.

- Vysoce kvalitní zákaznická komponenta, vyvinutá ve spolupráci s Roland Sands Design
- Individuálně nastavitelná šířka úchopu
- Optimální ovládání spojky a brzdy předního kola
- Možnost kombinace s dalšími komponentami designové řady



Další informace

- Návod k montáži je zákazníkovi k dispozici ke stažení na adrese bmw-motorrad.com/installation_instructions.
- Varianty:
 - Machined – atraktivní dvoubarevný vzhled s černou barvou a přirozeným hliníkem
 - 2-Tone-Black – atraktivní vzhled v matné černé a lesklé černé
- Včetně prodejního obalu
- Obsah dodávky: Sada s brzdovou a spojkovou pákou
- Křížový prodej: Rukojeti řidítek Machined / 2-Tone-Black

OPTION 719 SEDAČKA ŘIDIČE

Černá Option 719 sedačka řidiče s kosočtvercovým prošíváním zaujme elegantním vzhledem.

- Černá sedačka řidiče s kosočtvercovým prošíváním
- Optimálně sladěna se všemi dostupnými laky
- Kvalitní povrchy s různými drážkováními
- Option 719 praporky po straně

Další informace

- Návod k montáži je zákazníkovi k dispozici ke stažení na adrese bmw-motorrad.com/installation_instructions.
- K dostání také jako zvláštní výbava
- Barva: černá
- Obsah dodávky: Sedačka řidiče Option 719
- Křížový prodej: Zádová opěrka řidiče

SEDAČKA CROSS COUNTRY ČERNÁ

Černá sedačka Cross Country je kvalitně zpracovaná a nabízí excelentní pohodlí při sezení pro řidiče i spolujezdce.

- Exkluzivní individuální úprava
- Místo pro řidiče i spolujezdce, včet. upínacího řemenu
- Volitelně zádová opěrka pro řidiče
- Společná značka BMW Motorrad a Mustang Seats Made in USA



Další informace

- Návod k montáži je zákazníkovi k dispozici ke stažení na adrese bmw-motorrad.com/installation_instructions.
- Výška sedadla: 705 mm
- Délka rozkročení: 1811 mm
- Barva: černá
- Obsah dodávky: Sedačka vč. upevňovacího popruhu spolujezdce a upevňovací sady
- Křížový prodej: Zádová opěrka řidiče a spolujezdce

SEDAČKA WEEKENDER ČERNÁ

Černá sedačka Weekender nabízí vysoké jízdní pohodlí pro řidiče i spolujezdce, protože je mimořádně široká a náročně čalouněná.

- Exkluzivní individuální úprava
- Pohodlí navíc díky širší sedací ploše a dodatečnému čalounění
- Volitelně zádová opěrka pro řidiče
- Společná značka BMW Motorrad a Mustang Seats Made in USA



Další informace

- Návod k montáži je zákazníkovi k dispozici ke stažení na adrese bmw-motorrad.com/installation_instructions.
- Výška sedadla: 696 mm
- Délka rozkročení: 1732 mm
- Barva: černá
- Obsah dodávky: Sedačka pro řidiče a spolujezdce vč. upevňovacího materiálu
- Křížový prodej: Zádová opěrka řidiče

SEDAČKA DAY RIDER

Dvoudílná sedačka Day Rider je doporučena jako exkluzivní komfortní varianta pro řidiče i spolujezdce.

- Exkluzivní individuální úprava
- Dvoudílné provedení pro řidiče a spolujezdce s upínacím řemenem
- Možnost použití jako samostatná sedačka, volitelně zádová opěrka pro řidiče
- Společná značka BMW Motorrad a Mustang Seats Made in USA
- Vysoká kvalita s podélným prošíváním po stranách



Další informace

- Návod k montáži je zákazníkovi k dispozici ke stažení na adrese bmw-motorrad.com/installation_instructions.
- Ne ve spojení se sadou Bobber
- Výška sedadla: 688 mm
- Délka rozkročení: 1700 mm
- Barva: černá nebo hnědá
- Obsah dodávky: Sedačka řidiče a spolujezdce vč. upevňovací sady a upevňovacího řemenu spolujezdce
- Křížový prodej: Zádová opěrka spolujezdce

ZÁDOVÁ OPĚRKA ŘIDIČE HNĚDÁ/DAY RIDER/TOUR

Funkční zádová opěrka řidiče se jednoduše nasadí a lze ji sklápět i nastavovat její sklon.

- Pohodlná podpora pro řidiče
- Podporuje příjemné a uvolněné držení v sedě
- Možnost sklopení a nastavení sklonu
- Jednoduché nasazení bez nářadí



Další informace

- Návod k montáži je zákazníkovi k dispozici ke stažení na adrese bmw-motorrad.com/installation_instructions.
- Pouze ve spojení se sedačkou Cross Country, Day Rider nebo Weekender
- Varianty
 - Zádová opěrka řidiče hnědá
 - Zádová opěrka řidiče Day Rider černá
 - Zádová opěrka řidiče Tour černá
- Obsah dodávky: Opěrka vč. čalounění
- Křížový prodej: Zádová opěrka spolujezdce

SEDAČKA CUSTOM FASTBACK ČERNÁ/HNĚDÁ

Jednodílná sedačka Custom Fastback představuje s atraktivním příčným prošíváním a exkluzivní vložkou individuální akcenty.

- Vysoce kvalitní zákaznická komponenta, vyvinutá ve spolupráci s Roland Sands Design
- Exkluzivní individuální úprava
- Nízká výška sedačky pro sportovně uvolněný vzhled
- Dobrá opěra díky ergonomickému tvarování
- Schváleno pro jízdu se spolujezdcem (s páskovým držákem)
- Přesná výroba, jednoduchá montáž
- Vysoká kvalita s vložkou a příčným prošíváním



Další informace

- Návod k montáži je zákazníkovi k dispozici ke stažení na adrese bmw-motorrad.com/installation_instructions.
- Výška sedadla: 687 mm
- Délka rozkročení: 1690 mm
- Barva: černá nebo hnědá
- Obsah dodávky: Sedačka, páskový držák pro jízdu se spolujezdcem

SAMOSTATNÁ SEDAČKA HOMMAGE

Puristická samostatná sedačka Hommage neomylně přitahuje pozornost a připomíná historické motocykly BMW typu R 5 nebo R 32.

- Novinka ve věci designu a individuality
- Moderní interpretace historického motocyklového sedla
- Montáž pomocí adaptéru přímo na rám



Další informace

- Návod k montáži je zákazníkovi k dispozici ke stažení na adrese bmw-motorrad.com/installation_instructions.
- Lakovaná vana z robustního plastu, potažená speciální pěnou a detailním drážkováním
- Barva: černá
- Obsah dodávky: Samostatná sedačka

SAMOSTATNÁ SEDAČKA CUSTOM ČERNÁ/HNĚDÁ

Samostatná sedačka Custom je kvalitně zpracovaná a s příčným prošíváním a nízkou výškou představuje sportovní akcenty.

- Vysoce kvalitní zákaznická komponenta, vyvinutá ve spolupráci s Roland Sands Design
- Exkluzivní individuální úprava
- Přesná výroba, jednoduchá montáž
- Vysoká kvalita s příčným prošíváním



Další informace

- Návod k montáži je zákazníkovi k dispozici ke stažení na adrese bmw-motorrad.com/installation_instructions.
- Ne ve spojení se sadou Bobber
- Výška standardního sedadla: 682 mm
- Délka rozkročení: 1686 mm
- Barva: černá nebo hnědá
- Obsah dodávky: Jednomístná sedačka
- Křížový prodej: Nástavec řídítek Machined / 2-Tone-Black

ZÁDOVÁ OPĚRKA SPOLUJEZDCE ČERNÁ/HNĚDÁ/TOUR

Díky čalounění zádové opěrky si spolujezdec užije více pohodlí při krátké jízdě i na prodloužené vyjíždce.

- Měkké čalounění pro větší pohodlí spolujezdce
- Proti únavě při dlouhé jízdě
- Jednoduchá montáž na uchycení zádové opěrky spolujezdce



Další informace

- Návod k montáži je zákazníkovi k dispozici ke stažení na adrese [bmw-motorrad.com/installation_instructions](https://www.bmw-motorrad.com/installation_instructions).
- Pouze ve spojení se sadou upínání zádové opěrky spolujezdce chrom
- K dispozici pravděpodobně od 4. čtvrtletí 2022
- Pouze ve spojení se sedačkou Cross Country, Day Rider nebo Weekender
- Varianty:
 - černá nebo hnědá
 - Tour (černá)
- Nastavení výšky na zádové opěrce
- Obsah dodávky: Zádová opěrka spolujezdce vč. upevňovacího materiálu
- Křížový prodej: Zádová opěrka řidiče

UCHYCENÍ ZÁDOVÉ OPĚRKY SPOLUJEZDCE, ČERNÁ

Díky černé zádové opěrce si spolujezdec užije více stability a pohodlí při krátké jízdě i na prodloužené vyjíždce.

- Typický stylový prvek zákaznický upraveného motocyklu
- Stabilita a pohodlí pro spolujezdce
- Zádová opěrka pevně přišroubovaná k zadnímu rámu

Další informace

- Návod k montáži je zákazníkovi k dispozici ke stažení na adrese [bmw-motorrad.com/installation_instructions](https://www.bmw-motorrad.com/installation_instructions).
- Ne ve spojení s nosičem zavazadel sedačky spolujezdce
- Pouze ve spojení se zádovou opěrkou spolujezdce
- K dispozici pravděpodobně od 4. čtvrtletí 2022
- Barva: černá
- Obsah dodávky: Upínání zádové opěrky vč. upevňovacího materiálu
- Křížový prodej: všechny sedačky pro spolujezdce

OPĚRKA NOHY ŘIDIČE CHROMOVANÁ

Opěrka nohy řidiče z chromovaného kovu nabízí vytrvalému řidiči možnost natažení nohou přes válce.

- Uvolněná poloha v sedě během jízdy
- Variabilní držení nohou předchází únavě a křečím
- Montáž nezávislá na vibracích

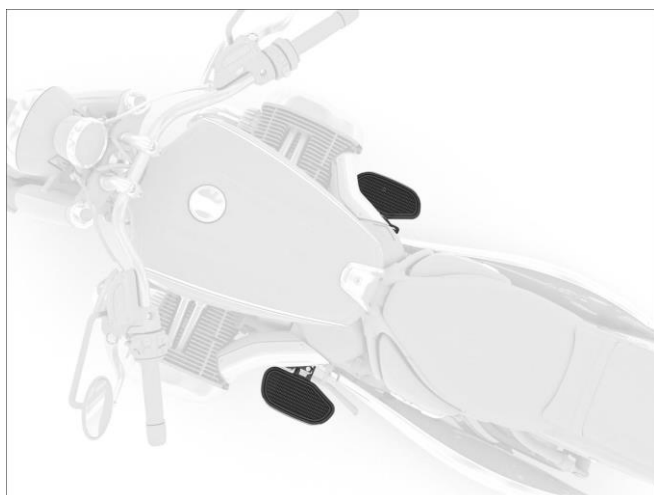
Další informace

- Návod k montáži je zákazníkovi k dispozici ke stažení na adrese bmw-motorrad.com/installation_instructions.
- Pouze ve spojení se sadou třmenu ochrany motoru levý/pravý
- Materiál: chromovaná ocel
- Obsah dodávky: Opěrka horní části nohy řidiče levá a pravá vč. montážního materiálu
- Křížový prodej: Stupačka řidiče Machined / 2-Tone-Black

STUPAČKA ŘIDIČE MACHINED / 2-TONE-BLACK

Stupačky řidiče z hliníku jsou stylovým řešením, pokud jde o uvolněnou jízdu.

- Vysoce kvalitní zákaznická komponenta, vyvinutá ve spolupráci s Roland Sands Design
- Exkluzivní součásti z kovaného hliníku
- Pohodlná podpěra nohou, protiskluzová úprava a tlumení vibrací
- Možnost kombinace s dalšími komponentami designové řady
- Kompletní sada vč. brzdové a řadicí páky jakož i upevňovacího materiálu



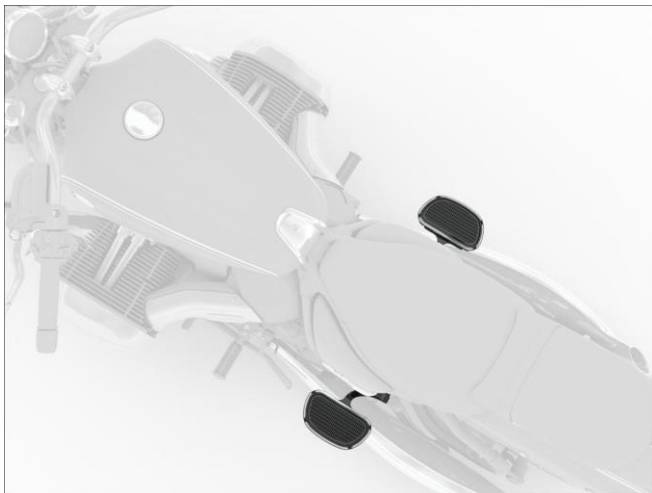
Další informace

- Návod k montáži je zákazníkovi k dispozici ke stažení na adrese bmw-motorrad.com/installation_instructions.
- K dispozici pravděpodobně od 4. čtvrtletí 2022
- Varianty:
 - Machined – atraktivní dvoubarevný vzhled s černou barvou a přirozeným hliníkem
 - 2-Tone-Black – atraktivní vzhled v matné černé a lesklé černé
- Včetně prodejního obalu
- Obsah dodávky: Stupačka řidiče levá a pravá, nožní řadicí a brzdová páka vč. upevňovacího materiálu
- Křížový prodej: Nástavec řídítek Machined / 2-Tone-Black

STUPAČKA SPOLUJEZDCE MACHINED / 2-TONE-BLACK

Sklopné stupačky spolujezdce z hliníku jsou ideálním řešením pro pohodlí spolujezdce.

- Vysoce kvalitní zákaznická komponenta, vyvinutá ve spolupráci s Roland Sands Design
- Exkluzivní součásti s eloxovaným povrchem
- Sklopná podpěra nohou, protiskluzová úprava a tlumení vibrací
- Možnost kombinace s dalšími komponentami designové řady



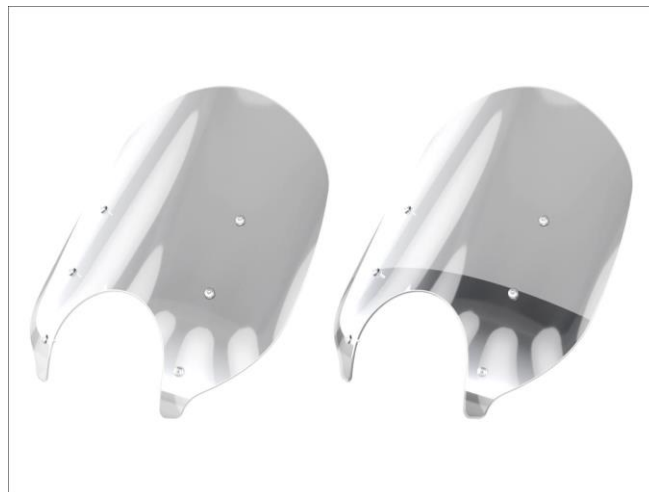
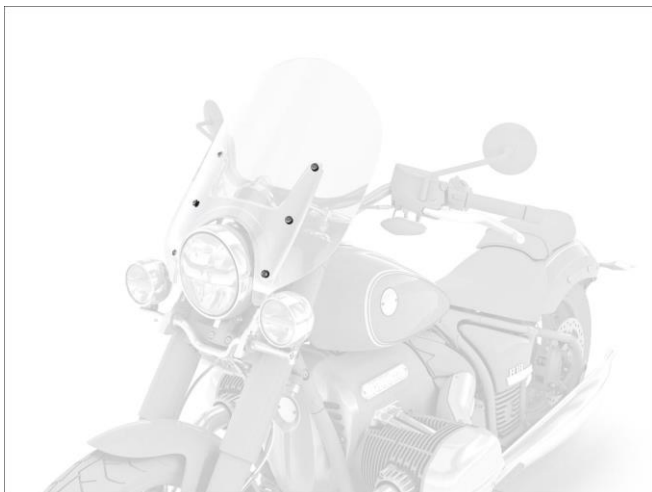
Další informace

- Návod k montáži je zákazníkovi k dispozici ke stažení na adrese bmw-motorrad.com/installation_instructions.
- K dispozici pravděpodobně od 4. čtvrtletí 2022
- Varianty:
 - Machined – atraktivní dvoubarevný vzhled s černou barvou a přirozeným hliníkem
 - 2-Tone-Black – atraktivní vzhled v matné černé a lesklé černé
- Včetně prodejního obalu
- Obsah dodávky: Stupačka spolujezdce levá a pravá vč. montážního materiálu
- Křížový prodej: Upínací prvek řídítek horní, Machined / 2-Tone-Black

VĚTRNÝ ŠTÍT ČIRÝ/MASKOVANÝ

Větrný štít nabízí ochranu proti větru a dešti pro řidiče, a zvyšuje tak jízdní pohodlí.

- Snížení tlaku větru na horní část těla
- Větší pohodlí i při delších jízdách
- Čiré provedení podtrhuje atraktivní vzhled
- Snadná demontáž bez nářadí



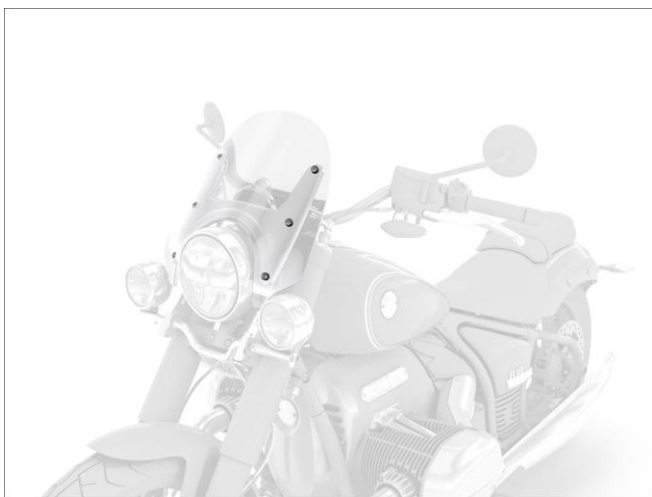
Další informace

- Návod k montáži je zákazníkovi k dispozici ke stažení na adrese bmw-motorrad.com/installation_instructions.
- Pouze ve spojení s držákem čelního skla
- Ne ve spojení se zvýšením řidítek 1,5"
- Ne ve spojení s krytem světlometu
- Varianty:
 - Čirý – sériový štít R 18 Softbagger
 - Maskovaný – v dolní části černě potištěný a podtrhuje atraktivní zákaznický vzhled
- Výška: 549 mm
- Šířka: 483 mm
- Hloubka: 76 mm
- Obsah dodávky: Větrný štít
- Křížový prodej: Boční tašky

VĚTRNÝ ŠTÍT ČIRÝ/MASKOVANÝ, NÍZKÝ

Nízký větrný štít je výrazně kratší než standardně dodávaný větrný štít a zdůrazňuje sportovní vzhled motocyklu.

- Sportovní vzhled s lehkou ochranou proti větru a dešti
- Povrchová úprava odolná proti poškrábání pro dlouhodobé zachování průhlednosti
- Snadná demontáž bez nářadí



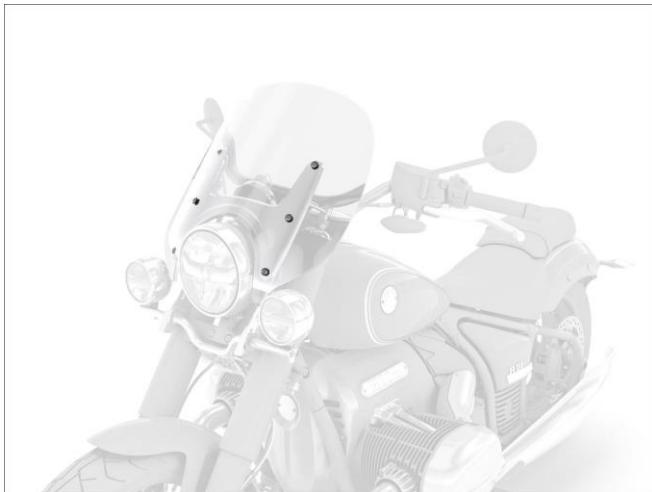
Další informace

- Návod k montáži je zákazníkovi k dispozici ke stažení na adrese bmw-motorrad.com/installation_instructions.
- Pouze ve spojení s držákem čelního skla
- Ne ve spojení se zvýšením řidítek 1,5"
- Ne ve spojení s krytem světlometu
- Varianty:
 - Čirý
 - Maskovaný – v dolní části černě potištěný a podtrhuje atraktivní zákaznický vzhled
- Výška: 415 mm
- Šířka: 403 mm
- Hloubka: 63 mm
- Obsah dodávky: Větrný štít

VĚTRNÝ ŠTÍT ČIRÝ/MASKOVANÝ, STŘEDNÍ

Větrný štít je o něco kratší než standardně dodávaný štít a kombinuje sportovní vzhled se střední ochranou proti větru a dešti.

- Sportovní vzhled se střední ochranou proti větru a dešti
- Povrchová úprava odolná proti poškrábání pro dlouhodobé zachování průhlednosti
- Snadná demontáž bez nářadí



Další informace

- Návod k montáži je zákazníkovi k dispozici ke stažení na adrese bmw-motorrad.com/installation_instructions.
- Pouze ve spojení s držákem čelního skla
- Ne ve spojení se zvýšením řidítek 1,5"
- Ne ve spojení s krytem světlometu
- Varianty:
 - Čirý
 - Maskovaný – v dolní části černě potištěný a podtrhuje atraktivní zákaznický vzhled
- Výška: 479 mm
- Šířka: 481 mm
- Hloubka: 76 mm
- Obsah dodávky: Větrný štít
- Křížový prodej: Pouzdro na větrný štít

DRŽÁK VĚTRNÉHO ŠTÍTU S PŘÍDAVNÝM LED SVĚTLOMETEM ČERNÝ/CHROMOVANÝ

Držák větrného štítu s přídatným LED světlometem v chromovém provedení se upevňuje na vidlici a lze jej v několika krocích opět sejmout.

- Stylový držák pro různé větrné štíty
- Snadná demontáž bez nářadí
- Motocykl lze přestavět obratem ruky
- Včetně všech montážních dílů
- Včetně přídatného LED světlometu



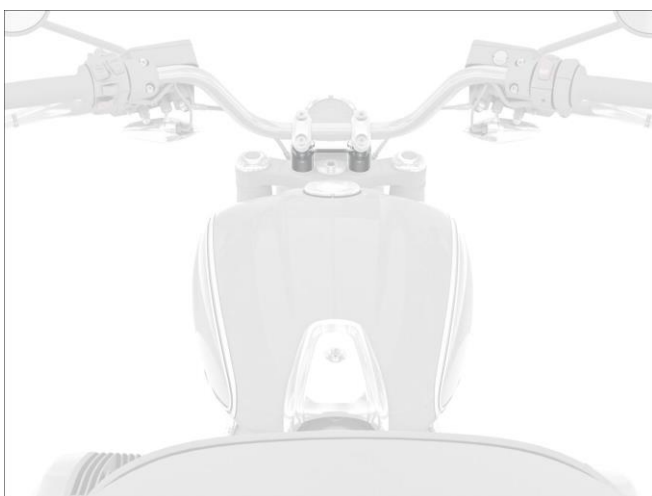
Další informace

- Návod k montáži je zákazníkovi k dispozici ke stažení na adrese bmw-motorrad.com/installation_instructions.
- Ne ve spojení se zvýšením řídítek 1,5"
- Barva: Černá nebo chrom
- Obsah dodávky: Držák větrného štítu vč. malých dílů a přídatného LED světlometu pro montáž na upevňovací tyč
- Křížový prodej: Pouzdro na větrný štít

ZVÝŠENÍ ŘÍDÍTEK MACHINED / 2-TONE-BLACK / CHROMOVANÉ, 1,5"

Se zvýšením řídítek z kovaného hliníku můžete upravovat ergonomii a styling stroje.

- Vysoce kvalitní zákaznická komponenta, vyvinutá ve spolupráci s Roland Sands Design
- Exkluzivní kovaná součást z frézovaného hliníku
- Sériové upínání lze dále používat



Další informace

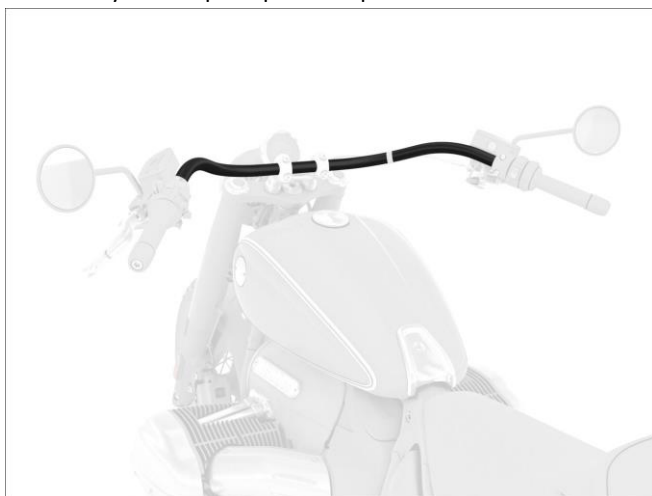
- Návod k montáži je zákazníkovi k dispozici ke stažení na adrese bmw-motorrad.com/installation_instructions.

- Ne ve spojení se standardním větrným štítem nebo větrnými štíty jako ZP
- Varianty:
 - Machined – atraktivní dvoubarevný vzhled s černou barvou a přirozeným hliníkem
 - 2-Tone-Black – atraktivní vzhled v matné černé a lesklé černé
 - Chromované – chromový povrch
- Poloha řídítek nižší než u standardního provedení, poloha vůči řidiči odpovídající standardnímu provedení
- Včetně prodejního obalu
- Obsah dodávky: Nástavec řídítek
- Křížový prodej: Upínací prvek řídítek Machined / 2-Tone-Black

ŘIDÍTKA BEACHBAR ČERNÁ/CHROMOVANÁ, 36/7"

Široká řídítka Beachbar umožňují vzpřímenou a uvolněnou polohu v sedě a připomínají staré dobré motorkářské časy.

- Možnost individuálního nastavení v typickém zákaznickém stylu
- Klasický vzhled při vzpřímené poloze v sedě



Další informace

- Návod k montáži je zákazníkovi k dispozici ke stažení na adrese bmw-motorrad.com/installation_instructions.
- Řídítka musí být na příslušném dopravním úřadě zapsána do dokumentů k vozidlu
- Všeobecné informace k řídítkům nabízeným jako příslušenství
 - Oproti sériovým řídítkům jsou u všech řídítek jako příslušenství vedena elektrická vedení vně řídítek. Řídítka nabízená jako příslušenství nemají otvory pro kabelovou průchodku. Důvodem je upravená geometrie a s tím spojená pevnost.
- Šířka: 960 mm
- Barva: Černá nebo chrom
- Obsah dodávky: Řídítka
- Křížový prodej: Větrný štít

ŘIDÍTKA APEHANGER ČERNÁ/CHROMOVANÁ, 6,5"

Řídítka Apehanger s výškou 6,5" ve stylovém zákaznickém provedení působí nanejvýš atraktivně při uvolněné poloze v sedě.

- Možnost individuálního nastavení v typickém zákaznickém stylu
- Atraktivní vzhled při pohodlné poloze v sedě



Další informace

- Návod k montáži je zákazníkovi k dispozici ke stažení na adrese bmw-motorrad.com/installation_instructions.
- Řídítka musí být na příslušném dopravním úřadě zapsána do dokumentů k vozidlu
- Všeobecné informace k řídkům nabízeným jako příslušenství
 - Oproti sériovým řídkům jsou u všech řídítek jako příslušenství vedena elektrická vedení vně řídítek. Řídítka nabízená jako příslušenství nemají otvory pro kabelovou průchodku. Důvodem je upravená geometrie a s tím spojená pevnost.
- Výška: 165 mm
- Šířka: 850 mm
- Barva: Černá nebo chrom
- Obsah dodávky: Řídítka
- Křížový prodej: Upínací prvek řídítek Machined / 2-Tone-Black

ŘIDÍTKA APEHANGER ČERNÁ/CHROMOVANÁ, 16"

Řídítka Apehanger s výškou 16" ve stylovém zákaznickém provedení jsou zárukou nanejvýš uvolněného vzhledu.

- Možnost individuálního nastavení v typickém zákaznickém stylu
- V centru pozornosti vzhled a styl
- Zdůrazňuje uvolněnou polohu v sedě



Další informace

- Návod k montáži je zákazníkovi k dispozici ke stažení na adrese bmw-motorrad.com/installation_instructions.

- Řídítka musí být na příslušném dopravním úřadě zapsána do dokumentů k vozidlu
- Ne ve spojení se standardním větrným štítem nebo větrnými štíty jako ZP
- Všeobecné informace k řídítkům nabízeným jako příslušenství
 - Oproti sériovým řídítkům jsou u všech řídítek jako příslušenství vedena elektrická vedení vně řídítek. Řídítka nabízená jako příslušenství nemají otvory pro kabelovou průchodku. Důvodem je upravená geometrie a s tím spojená pevnost.
- Výška: 406 mm
- Šířka: 1013 mm
- Barva: Černá nebo chrom
- Obsah dodávky: Řídítka

BMW MOTORRAD USB KABEL

BMW Motorrad USB kabel, tři kusy, vhodný pro outdoorové použití a ovladatelný rukavicemi.

- Vhodné pro všechna běžná zařízení jako např. chytré telefony, navigace nebo komunikační zařízení
- Speciální konektory s prodlouženým dřítkem
- Umožňují manipulaci i v rukavicích
- Díky pásce suchého zipu individuálně délkově nastavitelné
- Vhodné pro outdoorové použití
- Kvalitní kabely s logem BMW Motorrad



Další informace

- Tyto kabely nejsou jen „nabíjecí kabely“, ale také „datové kabely“. Proto můžete tyto kabely použít také pro přenos dat.
- Obsah dodávky
 - 1x USB kabel pro Lightning
 - 1x USB kabel pro USB-C
 - 1x USB kabel pro Micro-USB
 - Každý kabel obsahuje vlastní pásku suchého zipu.

REPRODUKTOR CHROMOVANÝ / ČERNÝ, JEDNODÍLNÝ

Reproduktor se montuje na řídítka a i při vyšší rychlosti vydává silný zvuk.

- Motocyklový reproduktor odolný proti povětrnostním vlivům k montáži na řídítka
- Plný zvukový obraz, vysoká hlasitost (max. 110 dB)
- Rozhraní Bluetooth a konektor 3,5 mm
- Elektrické napájení přes palubní síť

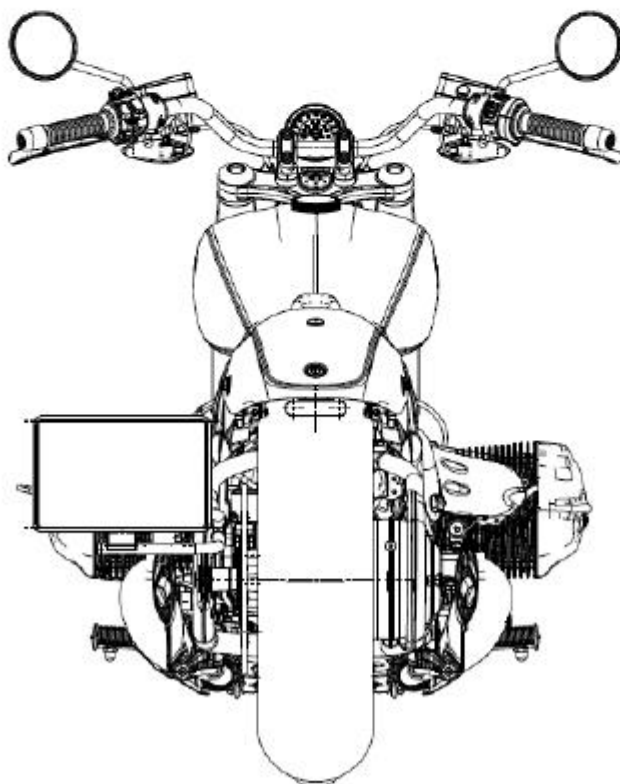
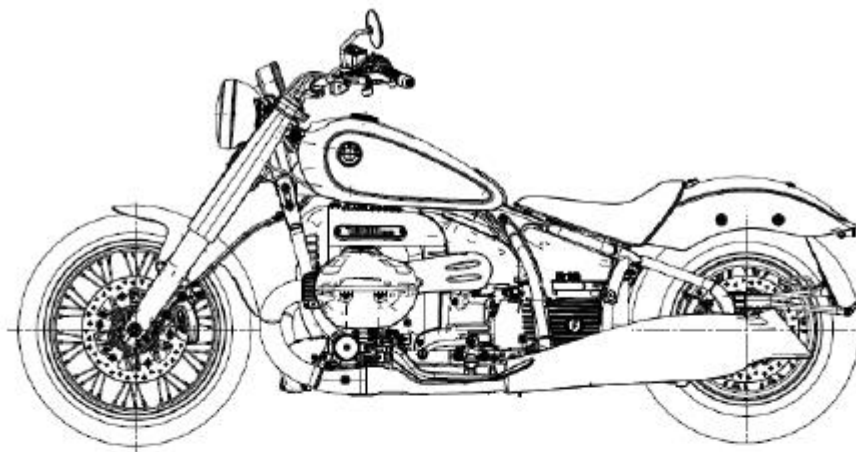
Další informace

- Návod k montáži je zákazníkovi k dispozici ke stažení na adrese bmw-motorrad.com/installation_instructions.
- Barva: chromovaná nebo černá
- Obsah dodávky: sada připravená k montáži vč. přídržovacích spon a elektr. vedení

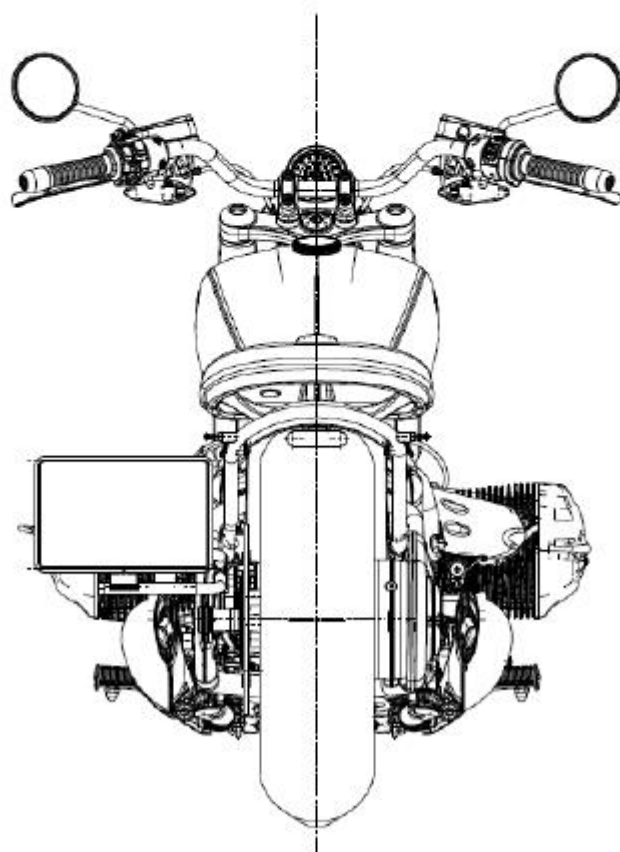
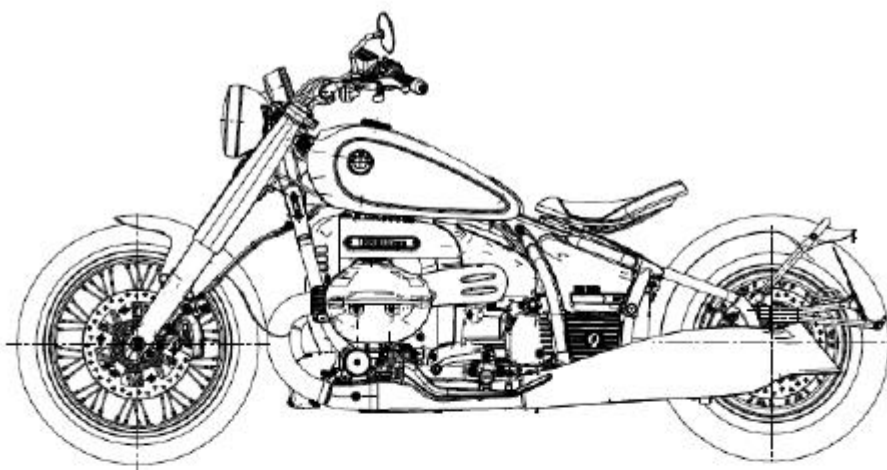
BOČNÍ DRŽÁK SPZ + SAMOSTANÉ SEDLO

- Schválení KBA č. 91985*00 (Varianta A); 31861*00 (Varianta B); s typovým označením 7751
- Samostatné sedlo dvojího typu

Varianta A:



Varianta B:



Další informace

- Návod k montáži je zákazníkovi k dispozici ke stažení na adrese bmw-motorrad.com/installation_instructions.