



Naše značka
VTCz/MW

Přímá telefonní linka
271 021 307

Datum
07.03.2016

Věc: Stanovisko výrobce VOLVO Truck Corporation, Švédsko k výbavě vozidla – ochranným krytům hlavních světlometů

Jako autorizovaný zástupce výrobce fy VOLVO Truck Corporation, Göteborg, Švédsko, vydáváme stanovisko týkající se prvků výbavy vozidla ve smyslu znění zákona č. 56/2001 Sb. a vyhlášky č. 341/2014 Sb., příloha 12 – Technické požadavky na konstrukci a stav výbavy. Popis se týká **ochranných krytů hlavních světlometů** určených pro nákladní automobily **VOLVO** kategorie **N2, N3** následujících výrobců/značek:

- **VOLVO TRUCKS – ORIGINALNÍ PŘÍSLUŠENSTVÍ**
- **Fa JAROMÍR ŠIMEK - KOVOVÝROBA**

Stanovisko vydáváme s ohledem na nejednotnost výkladu při posuzování požadavků na tento druh výbavy stanicemi technické kontroly a pracovníky úřadů v období po datu 1.1. 2016.

Zároveň upozorňujeme, že vybavení vozidla ochrannými kryty světlometů na základě vydaných Rozhodnutí o schválení a nařízení Komise EU č. 1230/2012 (schvalování vozidel z hlediska rozměrů a hmotností) **do technického průkazu nezapisujeme.**

Případné vysvětlení tohoto stanoviska Vám podají:

Michal Stránský, tel. 724 160 936
michal.stransky@volvo.com
pracovníci oddělení homologací společnosti

Milan Woitsch, tel. 724 483 719
milan.woitsch@volvo.com



VOLVO Group Czech Republic, s.r.o.
Obchodní 109
251 01 Čestlice

V Čestlicích 7. 3. 2016

1. Ochranný kryt hlavního světlometu - plastový

Název výrobku:	Ochranný kryt hlavního světlometu - plastový	Poznámka
Výrobce:	VOLVO TRUCKS – originální příslušenství, Švédsko	
Zástupce výrobce:	VOLVO GROUP Czech Republic, s.r.o., Čestlice	
Výbava je součástí schválení typu vozidla:	ANO (může být dodáno přímo z výroby)	
Podléhá schválení podle z. 56/2001 Sb.:	ANO	
Rozhodnutí (číslo, ze dne)	3 124 ze dne 04.01.2016	Příloha 1.1, 1.2
Osvědčení (číslo, ze dne)	3 124 ze dne 04.01.2016	
Katalogové číslo dílu:	82306190 (P), 82306188 (L)	
Určeno pro typ vozidla:	FM/FH	
Označení výrobku:	EGR TUV (351-0865-01-FBTP)	
Způsob, místo značení:	vyleptáno, na spodní části krytu	Příloha 1.3
Další foto:		Příloha 1.4, 1.5
Závěr:	VYHOVUJE požadavkům z. 56/2001 Sb.	

P 1.1

 <p>Ministerstvo dopravy - Odbor provozu silničních vozidel</p>	<p>nábřeží Ludvíka Švobody 1222/12 PO BOX 9, 110 15 Praha 1 Č.j.: 7/2016-150-SCH2</p>
	
<h2>ROZHODNUTÍ</h2>	
<h3>O ZMĚNĚ SCHVÁLENÍ TECHNICKÉ ZPŮSOBILOSTI TYPU SYSTÉMU VOZIDLA NEBO KONSTRUKČNÍ ČÁSTI VOZIDLA NEBO VÝBAVY VOZIDLA ě.</h3>	
<h1>3 124</h1>	
Držitel:	VOLVO TRUCK CZECH, s.r.o. Obchodní 109 251 01 ČESTLICE, Říčany u Prahy
Druh:	ZNAČKOVÉ PŘÍSLUŠENSTVÍ VOZIDEL
Výrobce:	podle katalogu výrobce vozidla
Tovární značka:	
Typ (typová řada):	dle aktuálního katalogu výrobce vozidel
Obchodní označení:	Originální příslušenství VOLVO TRUCK
Určeno na vozidla:	VOLVO TRUCK - kat. N2, N3 řady FH, FM, FE, FL
<p>Ministerstvo dopravy podle ustanovení § 19 a § 21 zákona č. 56/2001 Sb., o podmínkách provozu vozidel na pozemních komunikacích a o změně zákona č. 168/1999 Sb., o pojištění odpovědnosti za škodu způsobenou provozem vozidla a o změně některých souvisejících zákonů (zákon o pojištění odpovědnosti z provozu vozidla), ve znění zákona č. 307/1999 Sb. v platném znění a prováděcích předpisů o schvalování technické způsobilosti a technických podmínkách provozu vozidel na pozemních komunikacích a na podkladě oznámení změn držitelem osvědčení o schválení technické způsobilosti.</p>	
<p><u>schvaluje</u></p>	
<p>změnu výše uvedeného schválení technické způsobilosti typu systému vozidla nebo konstrukční části vozidla nebo výbavy vozidla. V souvislosti s touto změnou se mění a doplňuje osvědčení o schválení technické způsobilosti typu:</p>	
Držitel:	Volvo Group Czech Republic, s.r.o. Obchodní 109 251 01 Čestlice
Druh:	ZNAČKOVÉ PŘÍSLUŠENSTVÍ VOZIDEL
Výrobce:	podle katalogu výrobce vozidla
Tovární značka:	
Typ (typová řada):	dle aktuálního katalogu výrobce vozidel
Obchodní označení:	Originální příslušenství VOLVO TRUCK
Určeno na vozidla:	VOLVO TRUCK - kat. N2, N3 řady FH, FM, FE, FL

P 1.2

a stanovuje tyto další podmínky:

Osvědčení se nevydává, platnost Osvědčení č. 3 124 se prodlužuje do 31.12.2018.
 Výrobky musí být označeny znakem a katalogovým č. výrobce vozidla nebo schvalovací značkou "ATEST @ SD 3124. Příslušenství musí plnit požadavky zákona č. 56/2001 Sb. a vyhlášky č. 341/2014 Sb. Návody k obsluze a uživatelská dokumentace v českém jazyce, příslušenství podléhající homologaci pouze s udělenou homologací (zrcátka, výfuky, sedadla, světelná zařízení atd.). Schválení se nevztahuje na výrobky, které dle Přílohy č. 12, část A, vyhlášky č. 341/2014 Sb. schválení nepodléhají (autokosmetika, vnitřní plastové díly apod.). Schválení se nevztahuje také na světelné reklamy a nápisy, světelná zařízení pouze dle EHK č. 48 - počet, druh a umístění.

Držitel tohoto rozhodnutí je povinen pro každou vyrobenou nebo dovezenou konstrukční část vozidla nebo systém vozidla nebo výbavu odpovídající schválenému typu potvrdit do prodejní dokumentace shodnost výrobku se schváleným typem s uvedením čísla osvědčení o schválení technické způsobilosti typu konstrukční části vozidla nebo systému vozidla nebo výbavy a výrobek opatřit schvalovací značkou, pokud není v tomto rozhodnutí stanoveno jinak. Osvědčení o schválení technické způsobilosti typu konstrukční části vozidla nebo systému vozidla nebo výbavy je platné pro každou vyrobenou nebo dovezenou konstrukční část vozidla nebo systému vozidla nebo výbavu stejného typu, u kterých nedošlo ke konstrukční změně a které byly vyrobeny nebo dovezeny v době jeho platnosti.

Původní rozhodnutí o schválení technické způsobilosti, včetně jeho příloh, pokud není změněno tímto rozhodnutím, zůstávají nadále platné.

Po skončení výroby nebo dovozu konstrukční části vozidla nebo systému vozidla nebo výbavy je držitel tohoto rozhodnutí povinen neprodleně vrátit osvědčení o schválení technické způsobilosti typu i s jeho přílohami Ministerstvu dopravy.

Odůvodnění

Na základě splnění všech předepsaných náležitostí stanovených zákonem č. 56/2001 Sb., prováděcích předpisů a dalších podmínek stanovených tímto rozhodnutím je rozhodnuto, jak shora uvedeno.

Poučení

Proti tomuto rozhodnutí lze podat podle § 152 zákona č. 500/2004 Sb., o správním řízení, rozklad, a to do 15-ti dnů po doručení tohoto rozhodnutí Ministerstvu dopravy, cestou odboru, který schválil technickou způsobilost.

Příloha: Osvědčení o schválení technické způsobilosti typu č.

V Praze dne 04.01.2016




 Ing. Bc. Ivan Novák

ředitel

Odbor provozu silničních vozidel

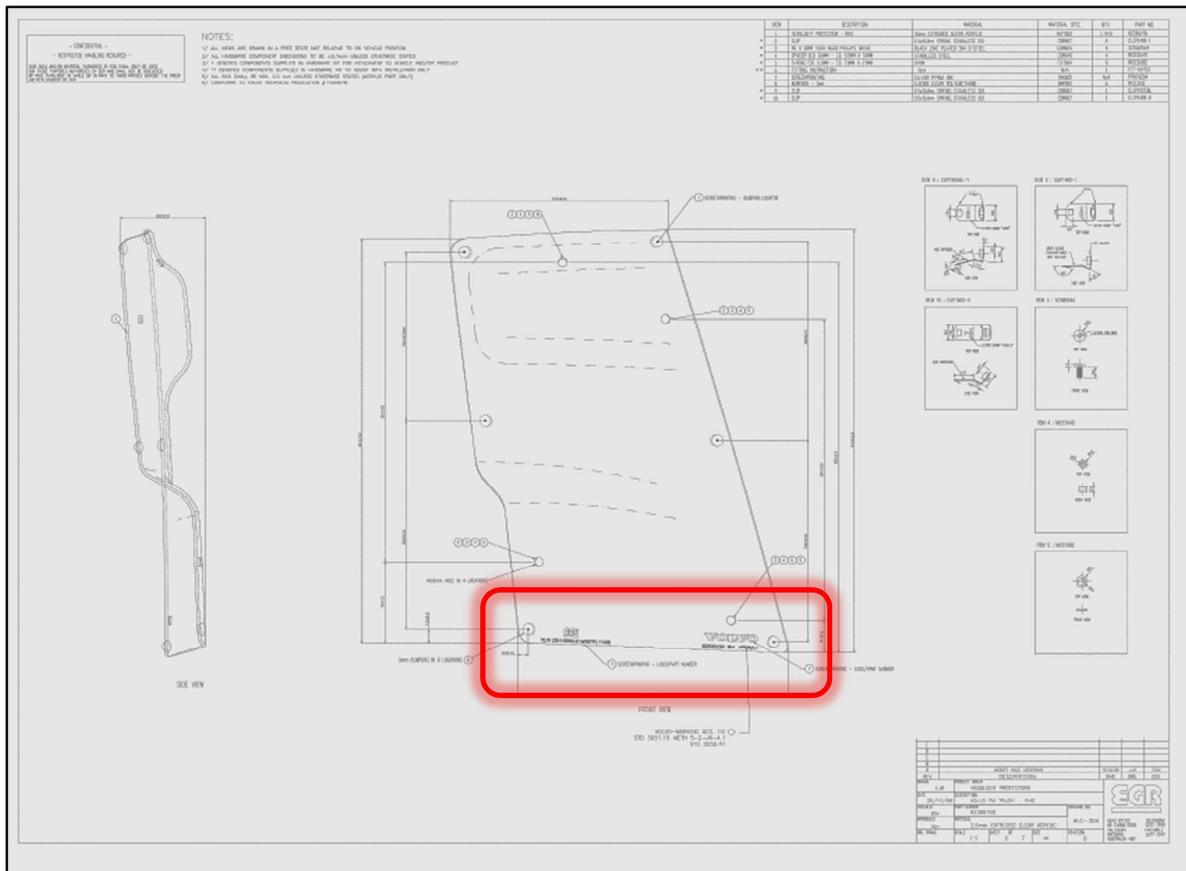
Toto rozhodnutí nabylo právní moci
 dne:.....

Je vykonatelné.

Ministerstvo dopravy

V Praze dne: 11.-01.-2016...

P 1.3



P 1.4



P 1.5



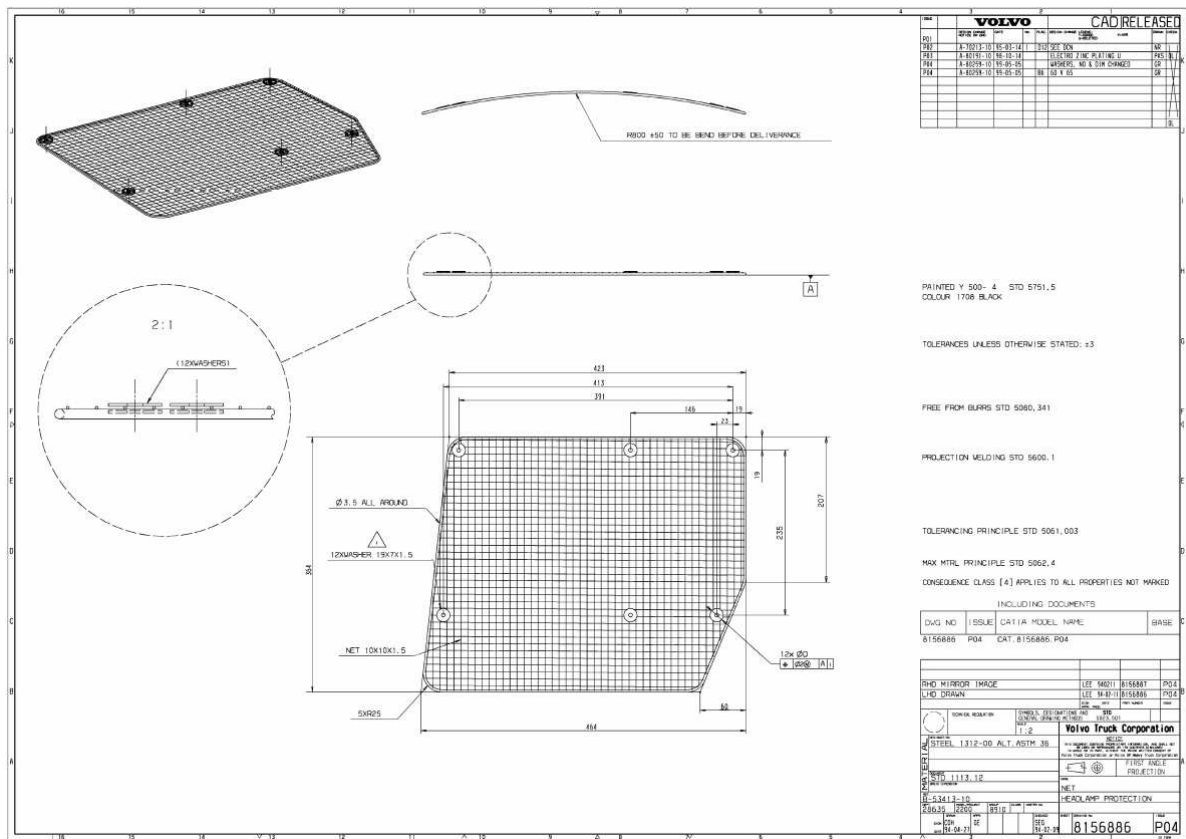
- Thin Plexiglas
- Shape adapted to the lamp
- Protects against stone chips, Highly scratch resistant
- Repels grime
- UV tested
- Including installation material

Description	Suitable for	Part No. RH	Part No. LH
Headlamp protector, plexiglas	FH -w0837, FM -w1023	82306190	82306188

2. Ochranný kryt hlavního světlometu – mřížka kov

Název výrobku:	Ochranný kryt hlavního světlometu – mřížka kov	Poznámka
Výrobce:	VOLVO TRUCKS – originální příslušenství, Švédsko	
Zástupce výrobce:	VOLVO GROUP Czech Republic, s.r.o. , Čestlice	
Výbava je součástí schválení typu vozidla:	NE	
Podléhá schválení podle z. 56/2001 Sb.:	ANO	
Rozhodnutí (číslo, ze dne)	3 124 ze dne 04.01.2016	Příloha 1.1, 1.2
Osvědčení (číslo, ze dne)	3 124 ze dne 04.01.2016	
Katalogové číslo dílu:	3943241	
Určeno pro typ vozidla:	FM/FH	
Označení výrobku:	katalogovým číslem dílu na obalu	
Způsob, místo značení:	není (z rozměrových důvodů)	
Další foto:		Příloha 2.3, 2.4
Závěr:	VYHOVUJE požadavkům z. 56/2001 Sb.	

P 2.3



P 2.4

Headlamp protector FH/FM



- Headlamp grille for rough construction-site operations or poor road surfaces
- Protect the headlamp lenses from damage
- Easy to fit
- The protective cover prevents damage to the headlamp lens when not in use

The headlamp grille is designed to keep light intensity reduction to a minimum.

For other auxiliary rectangular driving lamps, there is a stone-chip shield with larger meshing. For this unit there is also a protective cover which protects the headlamp from dirt and damage when not in use. Both are made of durable black plastic.



Screws are supplied.

Headlamp protector	Suitable for	Part No.
A Headlamp	FH/FM –W0202	3943241
B Extra lamp	FH/FM –W0202	3943888
C Headlamp protector	All vehicles, for rectangular lamps	1084307

3. Ochranný kryt hlavního světlometu - mřížka kov (chrom)

Název výrobku:	Ochranné rámy vozidel Kryt hlavního světlometu – mřížka kov (chrom)	Poznámka
Výrobce:	Fa JAROSLAV ŠIMEK, 394 15 Nová Cerekev 224	
Zástupce výrobce:	Jaroslav Šimek, tel. 565 394 192, 602 229 192 http://www.kovovyroba.net/index.php?sekce=6	
Výbava je součástí schválení typu vozidla:	NE	
Podléhá schválení podle z. 56/2001 Sb.:	ANO	
Rozhodnutí (číslo, ze dne)	č. 2828/2015-150-SCH2 ze dne 08.12.2015	Příloha 3.1, 3.2, 3.3
Osvědčení (číslo, ze dne)	2 895 ze dne 08.12.2015	
Katalogové číslo dílu:	---	
Určeno pro typ vozidla:	FM/FH	
Označení výrobku:	VLV-KHS – Kryt předních sdružených světlometů	VOLVO FH/FM
Způsob, místo značení:	na výrobku není, značení je na obalu (viz rozhodnutí)	
Další foto:	VLV-KHS1, VLV-KHS2	Příloha 3.4, 3.5
Závěr:	VYHOVUJE požadavkům z. 56/2001 Sb.	

P 3.1

	Ministerstvo dopravy - Odbor provozu silničních vozidel	nábřeží Ludvíka Svobody 1222/12 PO BOX 9, 110 15 Praha 1 Č.j.: 2828/2015-150-SCH2
		

ROZHODNUTÍ

**O ZMĚNĚ SCHVÁLENÍ TECHNICKÉ ZPŮSOBILOSTI TYPU SYSTÉMU VOZIDLA
NEBO KONSTRUKČNÍ ČÁSTI VOZIDLA NEBO VÝBAVY VOZIDLA č.**

2 895

Držitel: Jaromír Šimek
Nová Cerekev 224
394 15 Nová Cerekev

Druh: RŮZNÉ - OCHRANNÉ RÁMY VOZIDEL
RŮZNÉ - SVĚTELNÉ RAMPY VOZIDEL

Výrobce: Jaromír Šimek
Nová Cerekev 224
394 15 Nová Cerekev

Tovární značka: Jaromír Šimek

Typ (typová řada): Viz. příloha Rozhodnutí - 2 strany

Obchodní označení: Jaromír Šimek

Určeno na vozidla: Viz. příloha Rozhodnutí - 2 strany.

Ministerstvo dopravy podle ustanovení § 19 a § 21 zákona č. 56/2001 Sb., o podmínkách provozu vozidel na pozemních komunikacích a o změně zákona č. 168/1999 Sb., o pojištění odpovědnosti za škodu způsobenou provozem vozidla a o změně některých souvisejících zákonů (zákon o pojištění odpovědnosti z provozu vozidla), ve znění zákona č. 307/1999 Sb. v platném znění a prováděcích předpisů o schvalování technické způsobilosti a technických podmínkách provozu vozidel na pozemních komunikacích a na podkladě oznámení změn držitelem osvědčení o schválení technické způsobilosti.

schvaluje

změnu výše uvedeného schválení technické způsobilosti typu systému vozidla nebo konstrukční části vozidla nebo výbavy vozidla. V souvislosti s touto změnou se mění a doplňuje osvědčení o schválení technické způsobilosti typu:

Držitel: Jaromír Šimek
Nová Cerekev 224
394 15 Nová Cerekev

Druh: RŮZNÉ - OCHRANNÉ RÁMY VOZIDEL
RŮZNÉ - SVĚTELNÉ RAMPY VOZIDEL

Výrobce: Jaromír Šimek
Nová Cerekev 224
394 15 Nová Cerekev

Tovární značka: Jaromír Šimek

Typ (typová řada): Viz. příloha Rozhodnutí - 2 strany

Obchodní označení: Jaromír Šimek

Určeno na vozidla: Viz. příloha Rozhodnutí - 2 strany.

P 3.2

a stanovuje tyto další podmínky:

Osvědčení se nevydává, platnost Osvědčení č. 2 895 se prodlužuje do 31.12.2017.
 Dodržovat požadavky a výsledky protokolu ÚSMČ č. 5400/07 a protokolu DEKRA Automobil a.s. č 6730/2010 a 10666/2014.
 Schválené výrobky - viz příloha k Rozhodnutí (počet stran:2), dodržovat podmínky montáže uvedené v Příloze.
 Číslo schválení uvádět na obalu a v návodu k montáži a údržbě, případně na výrobku (pokud lze).

Držitel tohoto rozhodnutí je povinen pro každou vyrobenou nebo dovezenou konstrukční část vozidla nebo systém vozidla nebo výbavu odpovídající schválenému typu potvrdit do prodejní dokumentace shodnost výrobku se schváleným typem s uvedením čísla osvědčení o schválení technické způsobilosti typu konstrukční části vozidla nebo systému vozidla nebo výbavy a výrobek opatřit schvalovací značkou, pokud není v tomto rozhodnutí stanoveno jinak. Osvědčení o schválení technické způsobilosti typu konstrukční části vozidla nebo systému vozidla nebo výbavy je platné pro každou vyrobenou nebo dovezenou konstrukční část vozidla nebo systému vozidla nebo výbavu stejného typu, u kterých nedošlo ke konstrukční změně a které byly vyrobeny nebo dovezeny v době jeho platnosti.

Původní rozhodnutí o schválení technické způsobilosti, včetně jeho příloh, pokud není změněno tímto rozhodnutím, zůstávají nadále platné.

Po skončení výroby nebo dovozu konstrukční části vozidla nebo systému vozidla nebo výbavy je držitel tohoto rozhodnutí povinen neprodleně vrátit osvědčení o schválení technické způsobilosti typu i s jeho přílohami Ministerstvu dopravy.

Odůvodnění

Na základě splnění všech předepsaných náležitostí stanovených zákonem č. 56/2001 Sb., prováděcích předpisů a dalších podmínek stanovených tímto rozhodnutím je rozhodnuto, jak shora uvedeno.

Poučení

Proti tomuto rozhodnutí lze podat podle § 152 zákona č. 500/2004 Sb., o správním řízení, rozklad, a to do 15-ti dnů po doručení tohoto rozhodnutí Ministerstvu dopravy, cestou odboru, který schválil technickou způsobilost.

Příloha: Osvědčení o schválení technické způsobilosti typu č.

V Praze dne 08.12.2015



Ing. Bc. Ivan Novák

ředitel

Odbor provozu silničních vozidel

Toto rozhodnutí nabylo právní moci

dne:.....

Je vykonatelné.

Ministerstvo dopravy

V Praze dne:

P 3.3

Příloha k Rozhodnutí č.j. 2828/2015-150-SCH2 ze dne 08.12.2015
a k Osvědčení č. 2 895

Strana 1

TYP	VOZIDLA
SC-HRS 1, SC-HRS 2 - střešní rampa	pro automobily SCANIA TOPLINE a CR 19
SC-SRV 1 - spodní rampa s výpletem	pro automobily SCANIA TOPLINE a CR 19
SC-SRS 1 - spodní rampa světelná	pro automobily SCANIA TOPLINE a CR 19
MAN-HRS 1, MAN-HRS 2 - střešní rampa	pro automobily MAN TGA
MAN-SRV 1 - spodní rampa s výpletem	pro automobily MAN TGA
MAN-SRS 1 - spodní rampa světelná	pro automobily MAN TGA
MCD-HRS 1, MCD-HRS 2 - střešní rampa	pro automobily Mercedes Benz ATEGO, ACTROS a AXOR
MCD-SRV 1 - spodní rampa s výpletem	pro automobily Mercedes Benz ATEGO, ACTROS a AXOR
MCD-SRS 1 - spodní rampa světelná	pro automobily Mercedes Benz ATEGO, ACTROS a AXOR
IVC-HRS 1, IVC-HRS 2 - střešní rampa	pro automobily Iveco Stralis a Euro Cargo
IVC-SRV 1 - spodní rampa s výpletem	pro automobily Iveco Stralis a Euro Cargo
IVC-SRS 1 - spodní rampa světelná	pro automobily Iveco Stralis a Euro Cargo
VLV-HRS 1, VLV-HRS 2 - střešní rampa	pro automobily Volvo FH/FM
VLV-SRV 1 - spodní rampa s výpletem	pro automobily Volvo FH/FM
VLV-SRS 1 - spodní rampa světelná	pro automobily Volvo FH/FM
SC-HRS 1, SC-HRS 2 - střešní rampa	pro automobily Scania 124, Scania R
SC-SRV 1 - spodní rampa s výpletem	pro automobily Scania 124, Scania R
SC-SRS 1 - spodní rampa světelná	pro automobily Scania 124, Scania R
RNT-HRS 1, RNT-HRS 2 - střešní rampa	pro automobily Renault Premium, Magnum a Midlum
RNT-SRV 1 - spodní rampa s výpletem	pro automobily Renault Premium, Magnum a Midlum
RNT-SRS 1 - spodní rampa světelná	pro automobily Renault Premium, Magnum a Midlum
TTR-HRS 1, TTR-HRS 2 - střešní rampa	pro automobily Tatra T 815
TTR-SRV 1 - spodní rampa s výpletem	pro automobily Tatra T 815
TTR-SRS 1 - spodní rampa světelná	pro automobily Tatra T 815
DAF-HRS 1, DAF-HRS 2 - střešní rampa	pro automobily DAF LF, CF a XF.
DAF-SRV 1 - spodní rampa s výpletem	pro automobily DAF LF, CF a XF.
DAF-SRS 1 - spodní rampa světelná	pro automobily DAF LF, CF a XF.
VLV-KHS	- Kryt předních sdružených světlometů pro VOLVO FH/FM
VLV-KZ	- Kryt vnějších zpětných zrcátek pro VOLVO FH/FM
SC-KHS	- Kryt předních sdružených světlometů pro SCANIA P/R
SC-KZ	- Kryt vnějších zpětných zrcátek pro SCANIA P/R, G
N2, N3-KM	- Univerzální kryt výstržného světelného zařízení pro vozidla kat. N2, N3, T a SS

P 3.4 VLV-KHS1



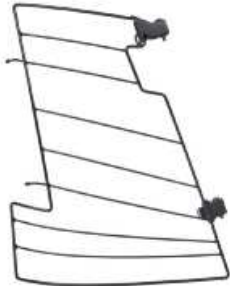
P 3.5 VLV-KHS2



4. Ochranný kryt hlavního světlometu – mřížka kov

Název výrobku:	Ochranný kryt hlavního světlometu – mřížka kov	Poznámka
Výrobce:	VOLVO TRUCKS – originální příslušenství, Švédsko	
Zástupce výrobce:	VOLVO GROUP Czech Republic, s.r.o. , Čestlice	
Výbava je součástí schválení typu vozidla:	ANO (může být dodáno přímo z výroby)	
Podléhá schválení podle z. 56/2001 Sb.:	ANO	
Rozhodnutí (číslo, ze dne)	3 124 ze dne 04.01.2016	Příloha 1.1, 1.2
Osvědčení (číslo, ze dne)	3 124 ze dne 04.01.2016	
Katalogové číslo dílu:	84013224 (P), 84013223 (L)	
Určeno pro typ vozidla:	FM/FH	
Označení výrobku:	katalogovým číslem na obalu (pokud je dodáno jako příslušenství)	
Způsob, místo značení:	není (z rozměrových důvodů)	
Další foto:		Příloha 4.3 až 4.6
Závěr:	VYHOVUJE požadavkům z. 56/2001 Sb.	

P 4.3

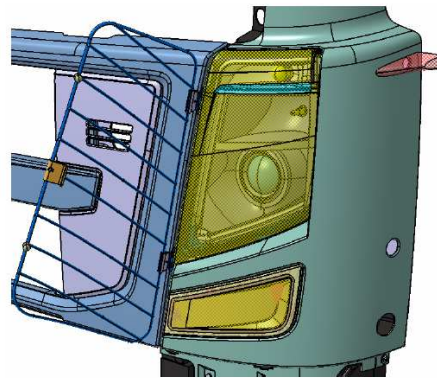
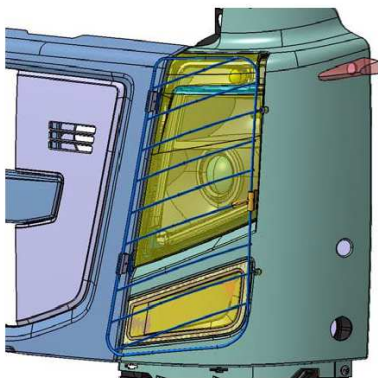
Headlamp protector**Headlamp protector FH(4)**

Grid-formed headlamp protectors, specially designed for Volvo headlights.

- Prevents unnecessary damages and repairs
- Gives your truck a tough look
- Approved (homologated) for on-road use in the EU.

Description	Suitable for	Part no
Headlamp protector	FH(4), right side	84013224
	FH(4), left side	84013223
Clip retainer x2 for each side	FH(4)	82381661
Expanding nut Thread M6, x2 for each side		930760
Six point socket screw, x2 for each side		971322
Screw shoulder, x2 for each side		20379668

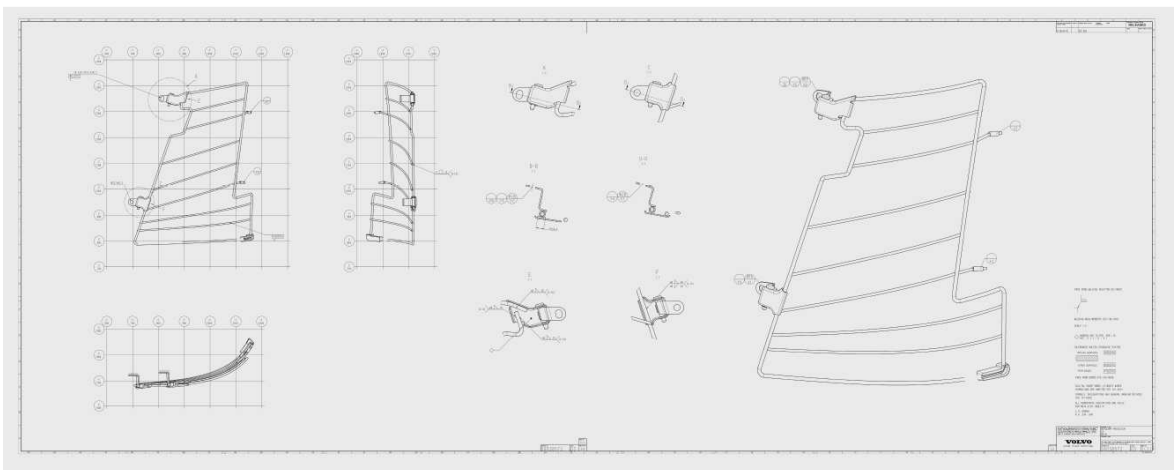
P 4.4



P 4.5



P 4.6



5. Ochranný kryt hlavního světlometu – mřížka kov

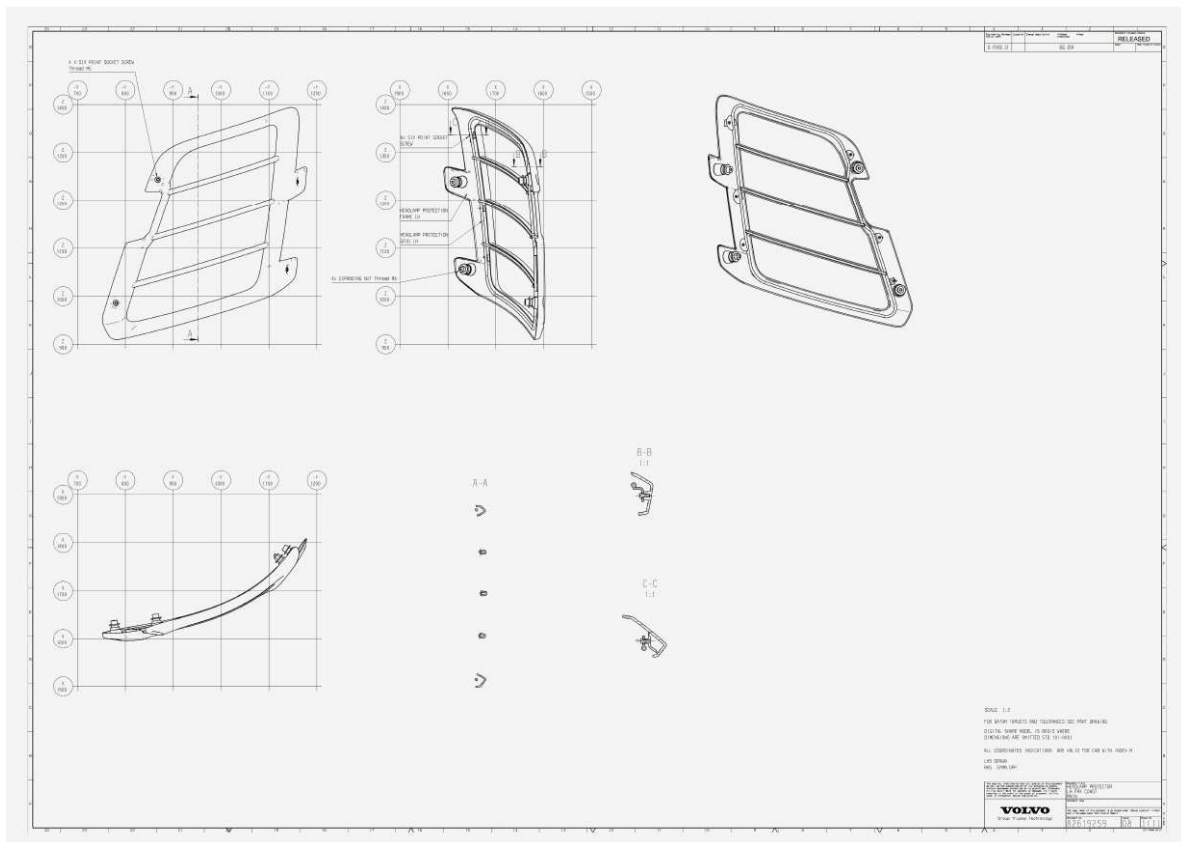
Název výrobku:	Ochranný kryt hlavního světlometu – kov	Poznámka
Výrobce:	VOLVO TRUCKS – originální příslušenství, Švédsko	
Zástupce výrobce:	VOLVO GROUP Czech Republic, s.r.o., Čestlice	
Výbava je součástí schválení typu vozidla:	ANO (může být dodáno přímo z výroby)	
Podléhá schválení podle z. 56/2001 Sb.:	ANO	
Rozhodnutí (číslo, ze dne)	3 124 ze dne 04.01.2016	Příloha 1.1, 1.2
Osvědčení (číslo, ze dne)	3 124 ze dne 04.01.2016	
Katalogové číslo dílu:	FH/FM, HLP-ST; FMX, HLP-ST 82619051,82619052	Příloha 5.3
Určeno pro typ vozidla:	FH/FM, FMX	
Označení výrobku:	katalogovým číslem na obalu (pokud je dodáno jako příslušenství)	
Způsob a místo značení:	není (z rozměrových důvodů)	
Další foto:		Příloha 5.4, 5.5, 5.6
Závěr:	VYHOVUJE požadavkům z. 56/2001 Sb.	

5.3

Headlamp protector FMX(4)

Description	Suitable for	Part No.
Headlamp protection	FMX(4), LH	82619051
	FMX(4), RH	82619052

P 5.4



P 5.5



FMX

P 5.6




6. Ochranný kryt hlavního světlometu – mřížka kov + síť

Název výrobku:	Ochranný kryt hlavního světlometu – kov + síť	Poznámka
Výrobce:	VOLVO TRUCKS – originální příslušenství, Švédsko	
Zástupce výrobce:	VOLVO GROUP Czech Republic, s.r.o., Čestlice	
Výbava je součástí schválení typu vozidla:	NE	
Podléhá schválení podle z. 56/2001 Sb.:	ANO	
Rozhodnutí (číslo, ze dne)	---	
Osvědčení (číslo, ze dne)	---	
Katalogové číslo dílu:	21536866	
Určeno pro typ vozidla:	FM/FH	
Označení výrobku:	nemá	
Způsob a místo značení:	není vyznačeno	
Další foto:		Příloha 6.1
Závěr:	NEVYHOVUJE požadavkům z. 56/2001 Sb.	určeno pouze pro nesilniční použití

P 6.1

Headlamp protector FH(4)



- A mesh that protects the headlamps from damages
- Easy mounting on top of the headlamp protection grid
- Specially designed for Volvo trucks in off-road applications.

Note: The mesh type is not homologated for EU markets, but available for ID markets.

Description	Suitable for	Part No.
Headlamp protection	FH(4)	21536866

7. Ochranný kryt hlavního světlometu – mřížka kov + síť

Název výrobku:	Ochranný kryt hlavního světlometu – kov s mřížkou	Poznámka
Výrobce:	VOLVO TRUCKS – originální příslušenství, Švédsko	
Zástupce výrobce:	VOLVO GROUP Czech Republic, s.r.o., Čestlice	
Výbava je součástí schválení typu vozidla:	NE	
Podléhá schválení podle z. 56/2001 Sb.:	ANO	
Rozhodnutí (číslo, ze dne)	---	
Osvědčení (číslo, ze dne)	---	
Katalogové číslo dílu:	21287128, 21687048	
Určeno pro typ vozidla:	FM/FH	
Označení výrobku:	nemá	
Způsob a místo značení:	není vyznačeno	
Další foto:		Příloha 7.1
Závěr:	NEVYHOVUJE požadavkům z. 56/2001 Sb.	určeno pouze pro nesilniční použití

P 7.1

Headlamp protector FH FMX



- Protects against stone chips, repels grime
- Shape adapted to the lamp
- Gives a rough look

Description	Suitable for	Part No.
Headlamp protector, net *1	FH w0837-, FM w1023-	21287128
Headlamp protector	FMX w1037-	21687048

Note: Not allowed when driving on public roads. Verify the existing regulation on respective country.
 *) Required specification: only suitable for FH/FM trucks equipped with variant GUARD-HL B1X.