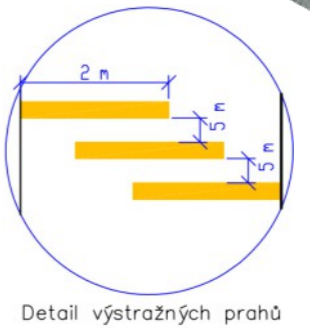


Předvěštný vozík - 1000 m
A15, E3a, B20a-100
km 363,000

Předvěštný vozík - 500 m
B20a-80, Ip18b, E3a
km 363,500

1000 m
I56a

Předvěštná šipka S8c - 150 m
Výstřední prah 3x
km 363,850



Ochranné vozidlo s hmotností min. 7,5 t
Průhledná usměrňovací tabule - 0 m
km 364,000

Zp. - dopravní lizáček
výška 0,75 m
odstup max. 18 m

Ministerstvo dopravy
Odbor pozemních komunikací,
příloha k č. j. MD-14478/2026-940/4

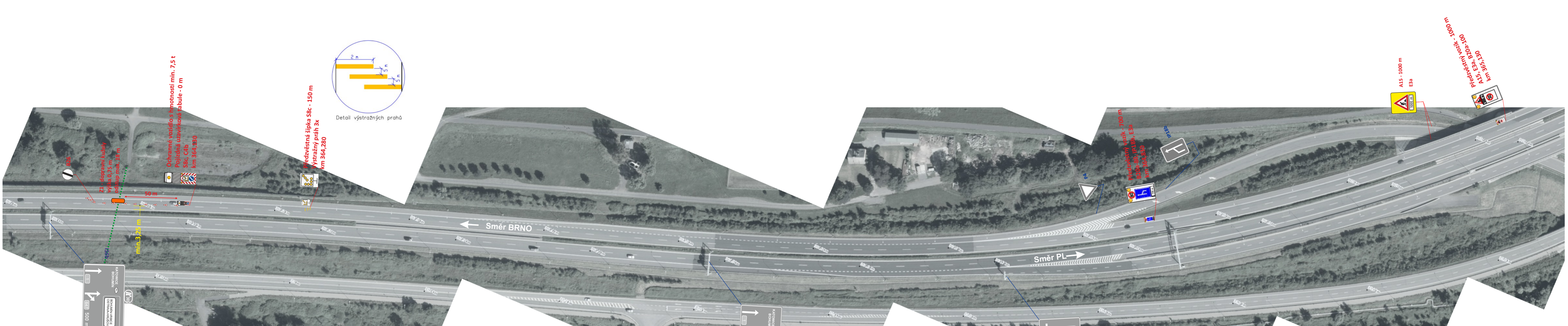
DÁLNIČE D1 - km 364,000 směr Polsko

LEGENDA:

- NAVRŽENÉ PŘECHODNÉ SVISLÉ DOPRAVNÍ ZNAČENÍ
- STÁV. SVISLÉ DOPRAVNÍ ZNAČENÍ - v nutném rozsahu
- VZDUŠNÉ VEDENÍ VN
- PRACOVNÍ MÍSTO PRO PLOŠINU

Poznámka: vychází ze schéma DK220

VYPRACOVAL	-	PROJEKCE DZ
KRESLIL	Mgr. Jarková	
ETAPIZACE	Etapa 3	
NÁZEV: Ostrava-Hrušov, VN184, Bohumínská, OPPP		
INVESTOR	ČEZ DISTRIBUCE a.s.	projekt PDZ
DATUM	2/2023	



DÁLNIČE D1 - km 364,130 směr Brno

LEGENDA:

- A15** NAVRŽENÉ PŘECHODNÉ SVISLÉ DOPRAVNÍ ZNAČENÍ
- P6** STÁV. SVISLÉ DOPRAVNÍ ZNAČENÍ - v nutném rozsahu
- VZDUŠNÉ VEDENÍ VN
- PRACOVNÍ MÍSTO PRO PLOŠINU

Poznámka: vychází ze schéma DK220

VYPRACOVAL	-	PROJEKCE DZ
KRESLIL	Mgr. Jarková	
ETAPIZACE	Etapa 4	
NÁZEV: Ostrava-Hrušov, VN184, Bohumínská, OPPP		
INVESTOR	ČEZ DISTRIBUCE a.s.	projekt PDZ
DATUM	2/2023	



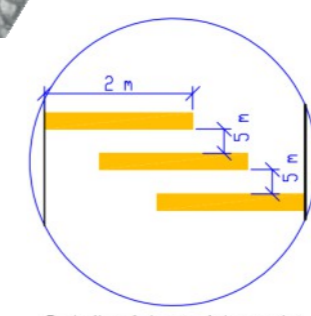
Předvěstní vozík - 1000 m
A15, E3a, B20a-100
km 362,520

Přidružený vozík - 500 m
E200a, D1, E3b, E3a
km 363,570

Předvěstní šipka S8c - 150 m
Výstražný úřeh 3x
km 363,170

Ochranné vozíčko s hmot. min. 7,5 t
S8c, C4b
km 363,520

Z1 - dopravní kategorie
výška 0,75 m
odstup max. 1,6 m



Detail výstražných prahů

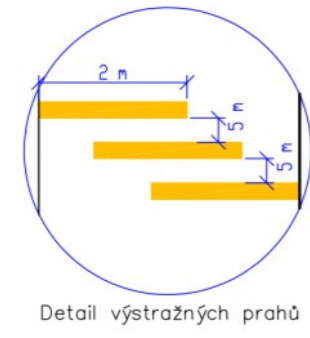
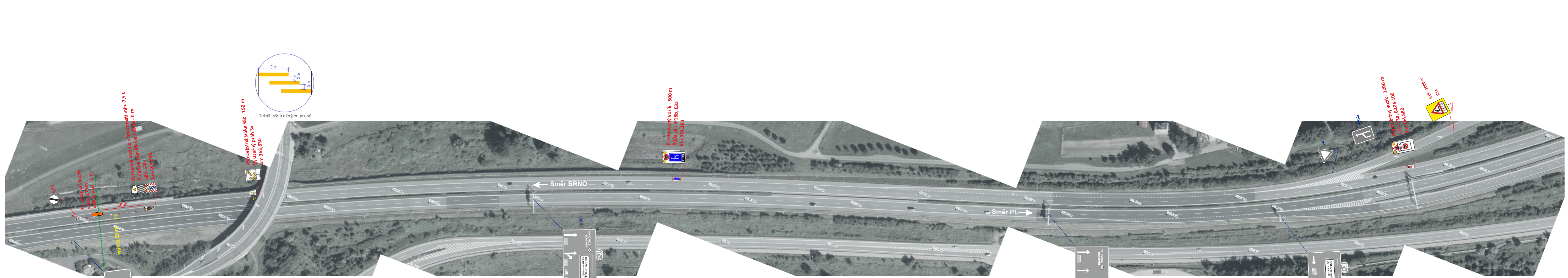
DÁLNIČE D1 - km 363,520 směr Polsko

LEGENDA:

	NAVRŽENÉ PŘECHODNÉ SVISLÉ DOPRAVNÍ ZNAČENÍ
	STÁV. SVISLÉ DOPRAVNÍ ZNAČENÍ - v nutném rozsahu
	VZDUŠNÉ VEDENÍ VN
	PRACOVNÍ MÍSTO PRO PLOŠINU

Poznámka: vychází ze schéma DK220

VYPRACOVAL	-	PROJEKCE DZ
KRESLIL	Mgr. Jarková	
ETAPIZACE	Etapa 5	
NÁZEV: Ostrava-Hrušov, VN184, Bohumínská, OPPP		
INVESTOR	ČEZ DISTRIBUCE a.s.	projekt PDZ
DATUM	2/2023	



Ochranné vozítko s výškovostí min. 7,5 t
 Polozóna vřavňková tab. 2 - 0 m
 SSc, CAB
 km 363,830

převýšitná šipka S8c - 150 m
 výstražný práh 3x
 km 363,830

Předavěšný vozík - 500 m
 B20a-50, IP18b, E3a
 km 364,180

průhledný vozík - 1200 m
 A15-13a, B20a-100
 km 364,880

E3a
 A55-1000 m

M 366
 1000 m
 I56a

995
 KATEGORIE
 NITRHOZ
 500 m

995
 NITRHOZ
 500 m

156b
 NITRHOZ
 500 m

DÁLNIČE D1 - km 363,680 směr Brno

- LEGENDA:**
- A15 NAVRŽENÉ PŘECHODNÉ SVISLÉ DOPRAVNÍ ZNAČENÍ
 - P6 STÁV. SVISLÉ DOPRAVNÍ ZNAČENÍ - v nutném rozsahu
 - VZDUŠNÉ VEDENÍ VN
 - PRACOVNÍ MÍSTO PRO PLOŠINU
- Poznámka: vychází ze schéma DK220

VYPRACOVAL	-	PROJEKCE DZ
KRESLIL	Mgr. Jarková	
ETAPIZACE	Etapa 6	
NÁZEV: Ostrava-Hrušov, VN184, Bohumínská, OPPP		
INVESTOR	ČEZ DISTRIBUCE a.s.	projekt PDZ
DATUM	2/2023	