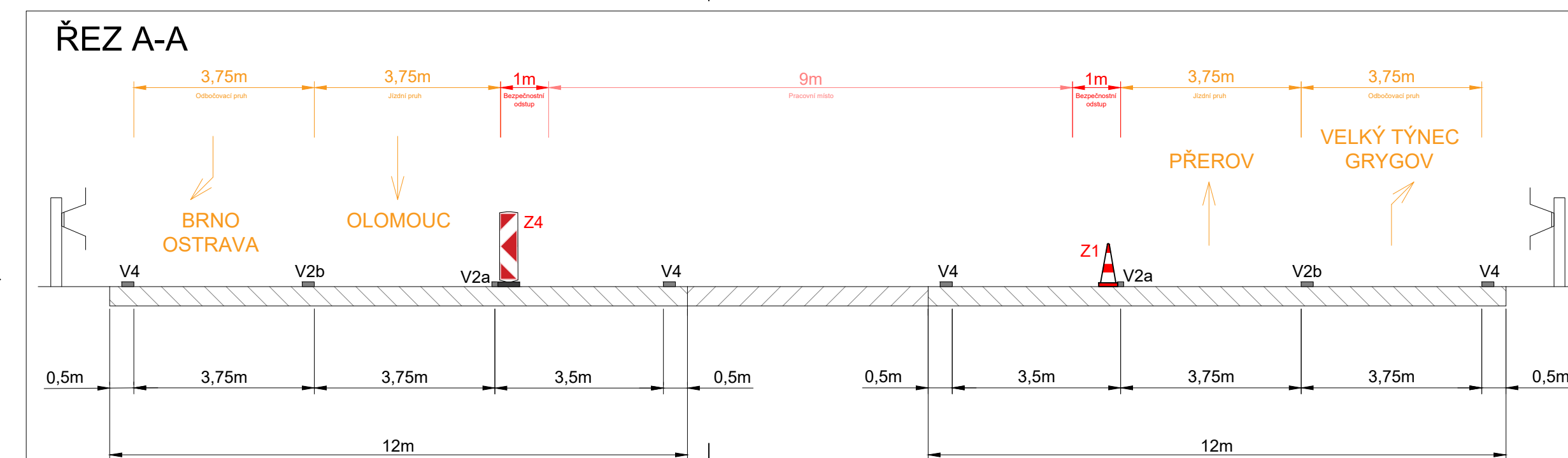


Ministerstvo dopravy
Odbor pozemních komunikací,
příloha k č. j. MD-34945/2026-940/4

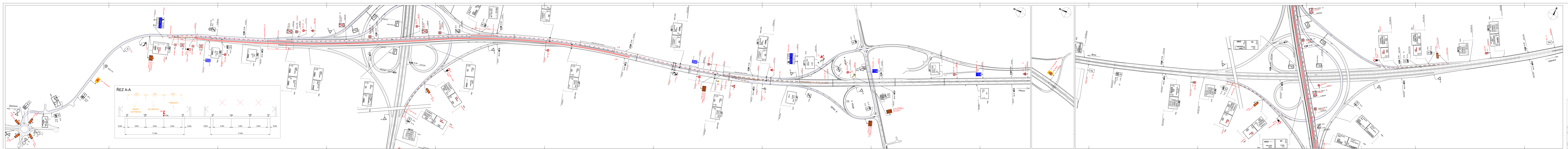
Uzavírka dle příručky RSD "Označování
pracovních míst na dálnicích a silnicích - II. díl"
- schéma DK 240



Legenda:

- IZ1a Trvalé dopravní značení
- B20a Přechodné dopravní značení
- Pracovní místo

Vypracoval:	Datum:	SEKNE spol. s r.o. Hamerská 12, 772 00 Olomouc tel.: 585 311 867
Bc. Martin Bodlák	14.5.2026	
Název akce:	I/55 Olomouc - Grygov	
Název objektu:	Přechodné dopravní značení	Měřítko: 1:2000
Příloha:	0.etapa	Formát: 5xA4
		Č. výkresu: 2
		Č. soupravy:



IS10a (1)



2.

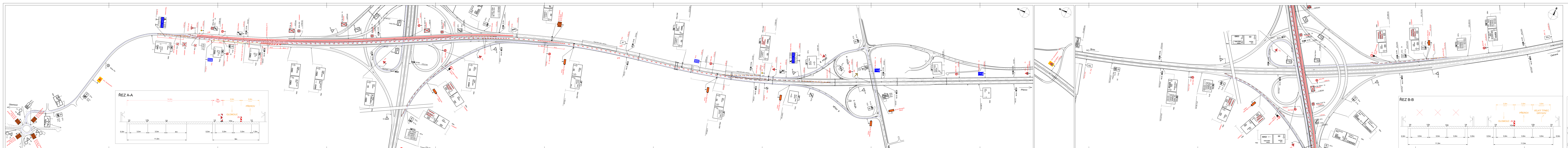
Legenda:

	Trválé dopravní značení
	Přechodné dopravní značení
	Přechodné dopravní značení
	Pracovní místo
	Obyčjná trasa

Přijezd SDP bude osazen originálními náběhovými díly.
 Vypracoval: Bc. Martin Bodlák Datum: 14.5.2026
 Název akce: I/55 Olomouc - Grygov

SEKNE
 spol. s r.o.
 Hradební 12, 772 01 Olomouc
 tel.: 666 911 967

Měřítko: 1:2000
 C. výkresu: 3
 C. soupravy: 3
 Příloha: 15x44



1.

2.

Legenda:

- UZ1a Třvalé dopravní značení
- B20a Přechodné dopravní značení
- Pracovní místo
- Přechodné vodorovné dopravní značení bude provedeno nalepovací textilní páskou.

Výpracoval: Bc. Martin Bodlák
 Datum: 14.5.2026
 Název akce: I/55 Olomouc - Gryglov
 Měřítko: 1:2000
 Formát: C. výřez
 C. souprava: 4
 Příloha: 2 etapa

SEKNE
 spol. s r.o.
 HAMBOURK 12, 772 01 OLMOUC
 TEL: 666 911 067