





Číslo změny	Text změny - odůvodnění	Datum	Podpis
a			
b			
c			

Název stavby: <b>D7 ODPOČÍVKA SMOLNICE KM 42 P+L</b>	Číslo objektu: <b>SO 190.1</b>
---	-----------------------------------

Objednatel stavby:  <b>ŘEDITELSTVÍ SILNIC A DÁLNIC</b> Čerčanská 2023/12, 140 00, Praha 4 - Krč Stavbu zajišťuje Správa Chomutov Kochova 3975, 430 01, Chomutov	Razítko:  Kontroloval: Datum: Podpis:
---	--

Technický dozor stavby:  <b>SAFETY PRO</b> SAFETY PRO S.R.O. Přerovská 434/60, 779 00, Olomouc	Razítko:  Kontroloval: Datum: Podpis:
---	--

Zhotovitel stavby:  <b>VHS</b> VODOHOSPODÁŘSKÉ STAVBY, SPOLEČNOST S RUČENÍM OMEZENÝM Křižíkova 2363, 415 01, Teplice	Razítko:  Kontroloval: Datum: Podpis:
---	--

Koordinátor RDS:  <b>AFRY</b> AFRY CZ s.r.o. Magistrů 1275/13, 140 00, Praha 4	Razítko:  Kontroloval: Datum: Podpis:
---	--

SOUŘADNICOVÝ S-JTSK, VÝŠKOVÝ SYSTÉM Bpv

OBJEDNATEL:  <b>ŘEDITELSTVÍ SILNIC A DÁLNIC</b> ŘEDITELSTVÍ SILNIC A DÁLNIC s.p. ČERČANSKÁ 2023/12 140 00 PRAHA 4 - KRČ	ZHOTOVITEL:  <b>AFRY</b> AFRY CZ s.r.o. MAGISTRŮ 1275/13 140 00 PRAHA 4 tel.: +420 277 005 500 www.afry.com/cs-cz		
HLAVNÍ INŽENÝR PROJEKTU: ING. JAKUB VYHNÁLEK	ZODPOVĚDNÝ PROJEKTANT: ING. MARTIN PAVLŮ	PROJEKTANT: ING. MARTIN PAVLŮ	KONTROLA: ING. JIŘÍ LÁVIC
NÁZEV PROJEKTU: <b>D7 ODPOČÍVKA SMOLNICE KM 42 P+L</b>			
STAVEBNÍ OBJEKT:	SO 190.1 SVISLÉ A VODOROVNÉ DOPRAVNÍ ZNAČENÍ		
PŘÍLOHA:	VELKOPLOŠNÉ ZNAČKY - TABULKA A VÝROBNÍ VÝKRESY		
KRAJ:	ÚSTECKÝ KRAJ	ČÁST:	PŘÍLOHA Č.:
DATUM:	04/2026	<b>D.1.1.6</b>	<b>3.1</b>
STUPEŇ:	RDS		
MĚŘÍTKO:	1:25		
Č. ZAKÁZKY:	533000263		
		ČÍSLO PARE:	



D7 odpočívka Smolnice km 42 P+L										
SO 190.1 - Svislé a vodorovné dopravní značení										
Tabulka velkoplošných dopravních značek										
Číslo DZ	Označení DZ	Délka (mm)	Výška (mm)	Velikost plochy (m <sup>2</sup> )	Materiál	Typ fólie	Typ nosné konstrukce	Základy D. x. Š. x H. (mm)	Počet stojek	Délka příhrady (mm)
D07-04201	IJ18a	3000	2200	6,6	FeZn	RA3	prostor. GS500	1000 x 1000 x 1000	1	4700
D07-04202	IJ18a	3000	2200	6,6	FeZn	RA3	prostor. GS500	1000 x 1000 x 1000	1	4000
D07-04203	IJ18b	3000	2400	7,2	FeZn	RA3	prostor. GS500	1000 x 1000 x 1300	1	4900
D07-04204	IJ18c	3000	2400	7,2	FeZn	RA3	prostor. GS500	1000 x 1000 x 1300	1	4000
D07-04205	IJ18a+E16	3000	2800	8,4	FeZn	RA3	prostor. GS500	1000 x 1000 x 1600	1	5300
D07-04206	IJ18a+E16	3000	2800	8,4	FeZn	RA3	prostor. GS500	1000 x 1000 x 1600	1	5100
D07-04207	IJ18b	3000	2400	7,2	FeZn	RA3	prostor. GS500	1000 x 1000 x 1300	1	4200
D07-04208	IJ18c	3000	2400	7,2	FeZn	RA3	prostor. GS500	1000 x 1000 x 1300	1	4100

Všechny značky budou instalovány vedle vozovky s výškou písma 280 mm.

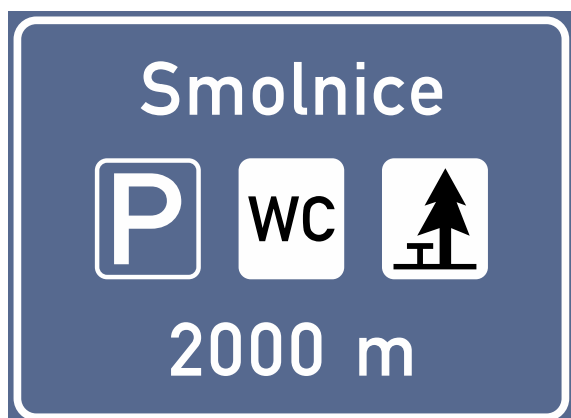
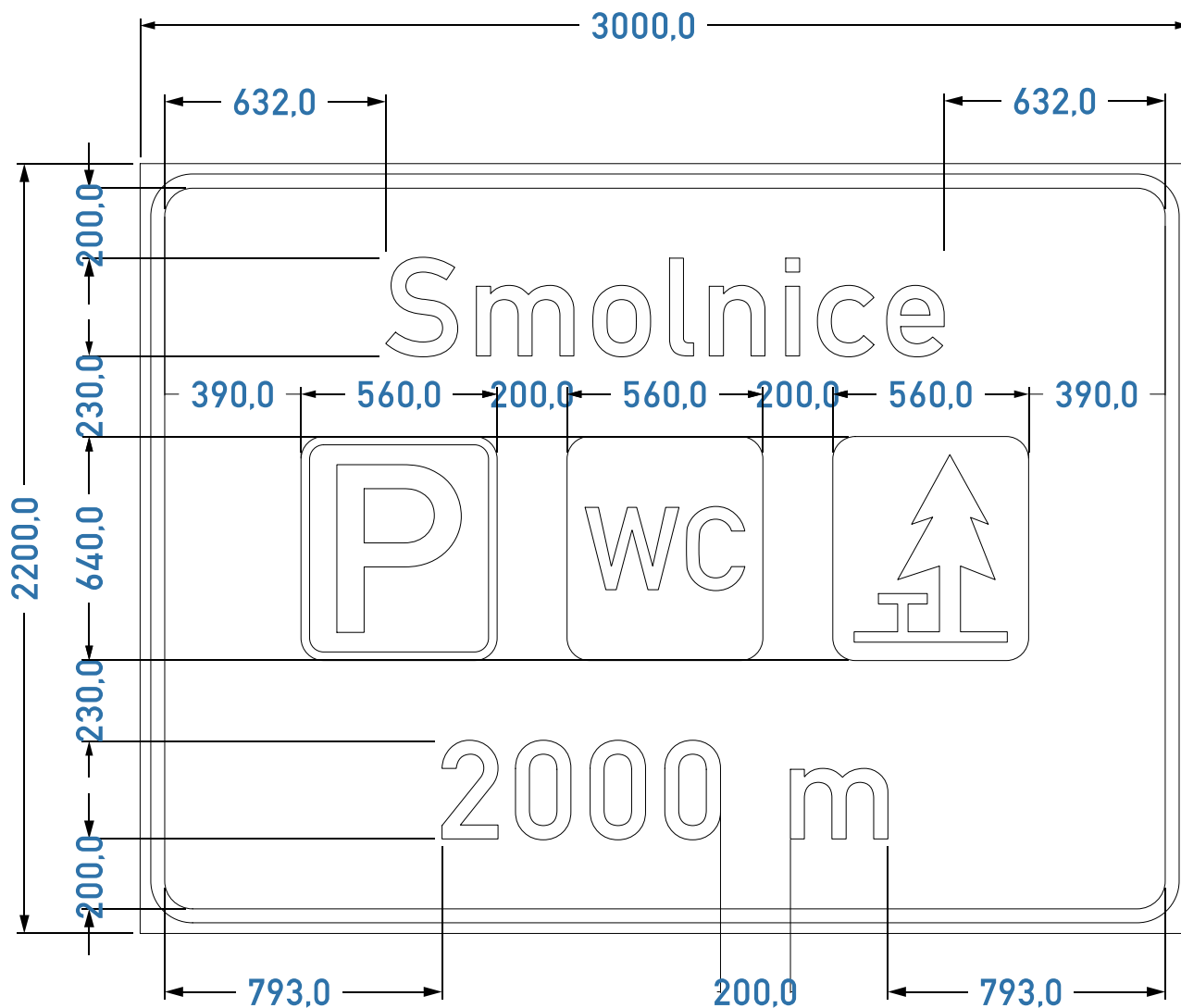


## VÝKRES PRO SCHVÁLENÍ DÍLČÍCH ROZMĚRŮ

č. D07-04201

IJ 18a - (2000 m)

Výška písma 280 mm



Písmo střední  
 Délka nápisu: Smolnice 1596 mm  
 2000 m - 1274 mm  
 Tolerance dle ČSN EN 12899-1  
 Odrazivost fólie: tř. 3  
 Nosná konstrukce: příhrady

Vypracoval:	Jarolín	Obraz:	260717-D07-04201
Kontroloval:	Bábek	Měřítko:	1:20
Datum:	18.11.2025	list/listů:	1/1



tel.: 515 535 621  
 e-mail: info@gsplus.cz  
 www.gsplus.cz

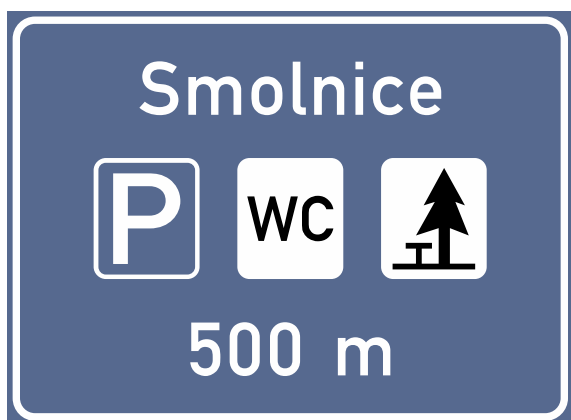
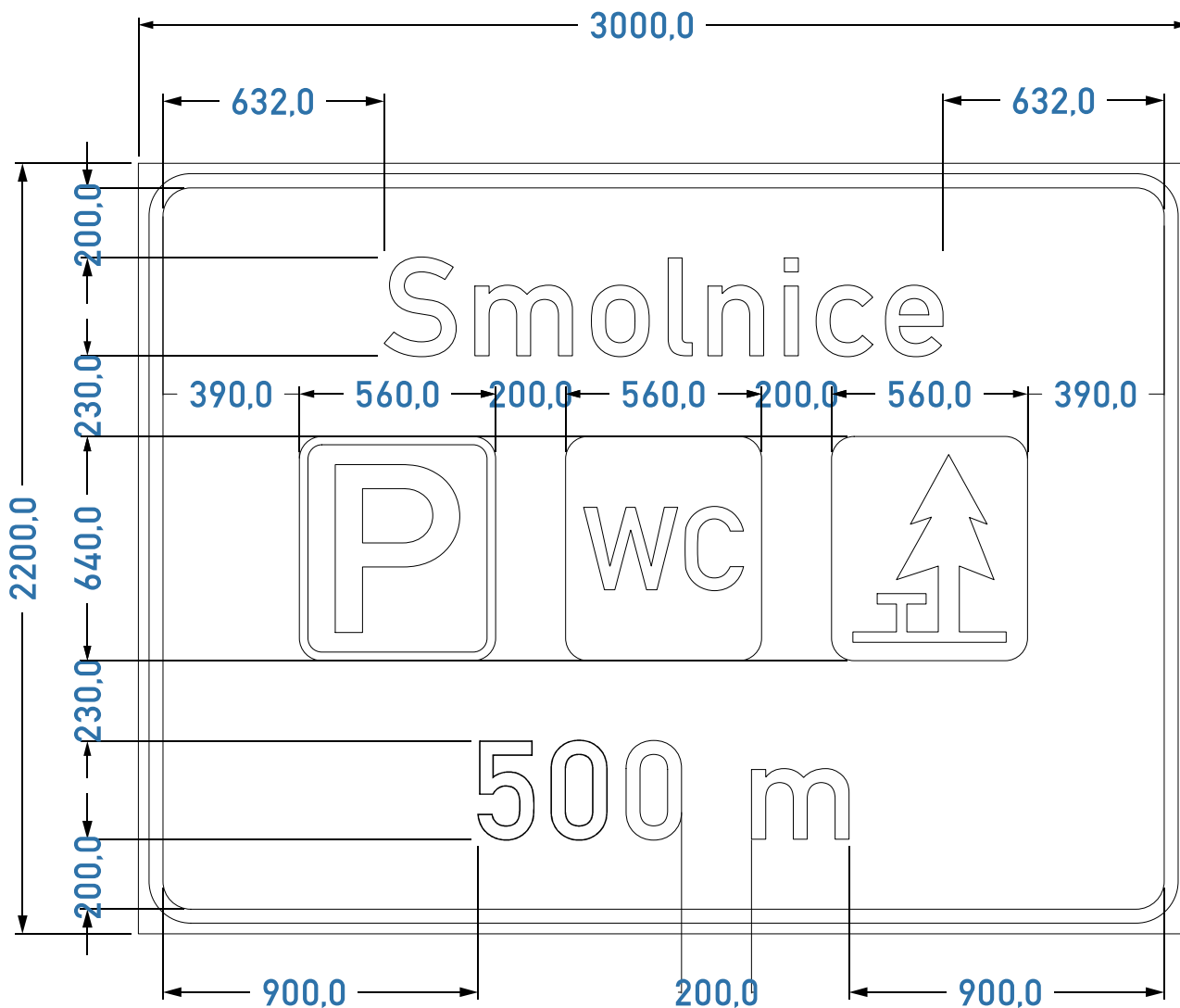
D07-04201

## VÝKRES PRO SCHVÁLENÍ DÍLČÍCH ROZMĚRŮ

č. D07-04202

IJ 18a - (500 m)

Výška písma 280 mm



Písmo střední  
 Délka nápisu: Smolnice 1596 mm  
 500 m - 1060 mm  
 Tolerance dle ČSN EN 12899-1  
 Odrazivost fólie: tř. 3  
 Nosná konstrukce: příhrady

Vypracoval:	Jarolín	Obraz:	260717-D07-04202
Kontroloval:	Bábek	Měřítko:	1:20
Datum:	18.11.2025	list/listů:	1/1



tel.: 515 535 621  
 e-mail: info@gsplus.cz  
 www.gsplus.cz

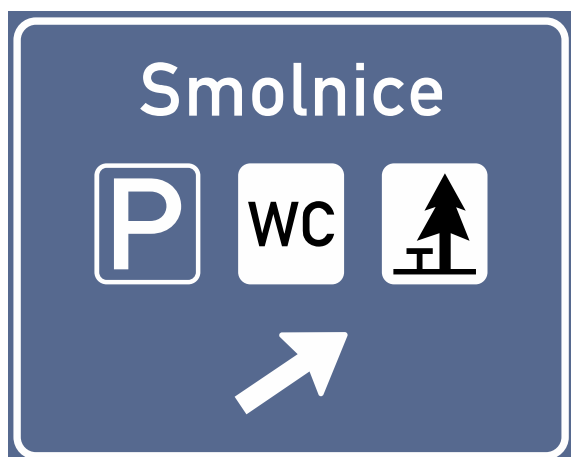
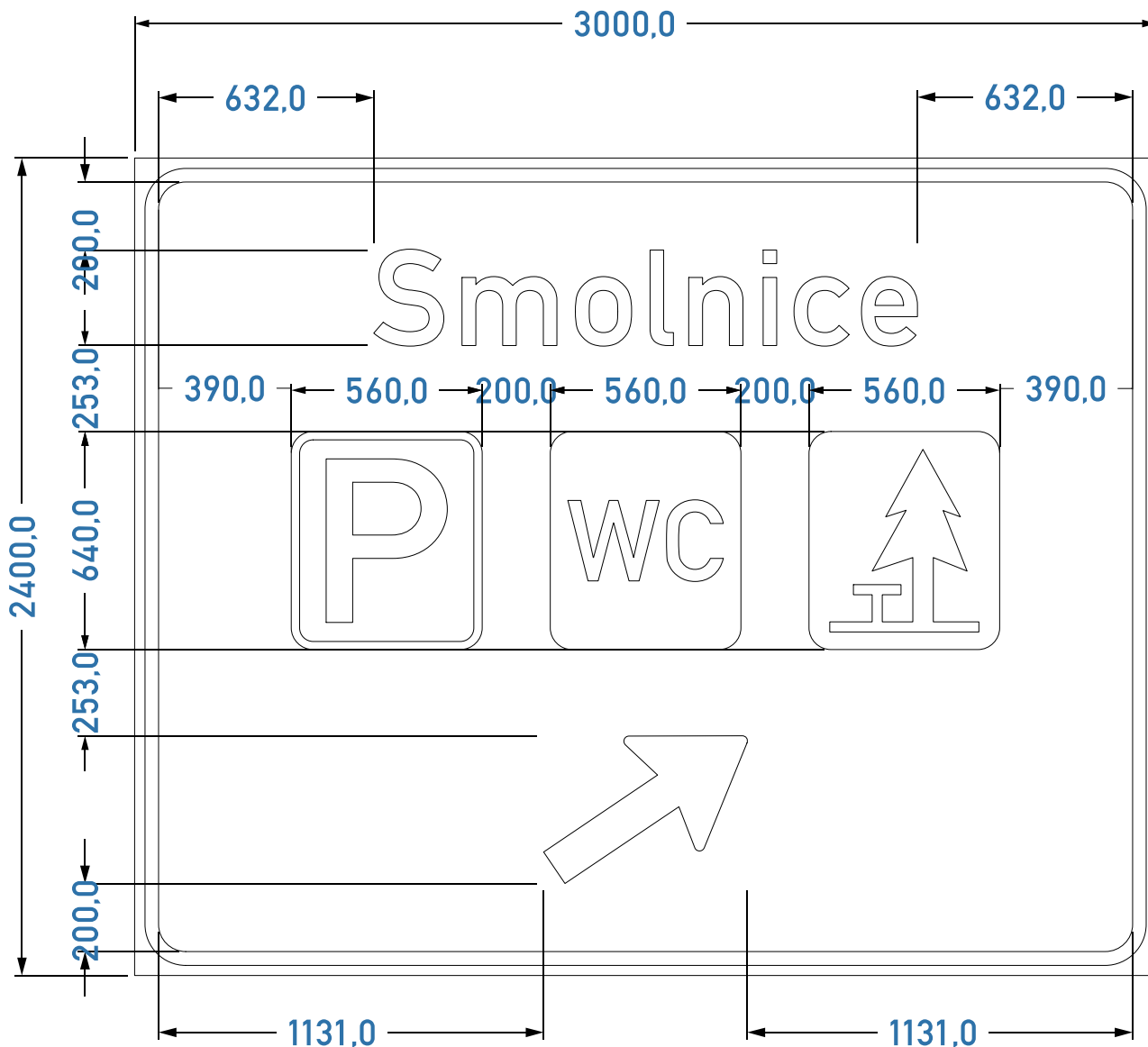
D07-04202

## VÝKRES PRO SCHVÁLENÍ DÍLČÍCH ROZMĚRŮ

č. D07-04203

IJ 18b

Výška písma 280 mm



Písmo střední  
 Délka nápisu: Smolnice 1596 mm  
 Tolerance dle ČSN EN 12899-1  
 Odrazivost fólie: tř. 3  
 Nosná konstrukce: příhrady

Vypracoval:	Jarolín	Obraz:	260717-D07-04203
Kontroloval:	Bábek	Měřítko:	1:20
Datum:	18.11.2025	list/listů:	1/1



tel.: 515 535 621  
 e-mail: info@gsplus.cz  
 www.gsplus.cz

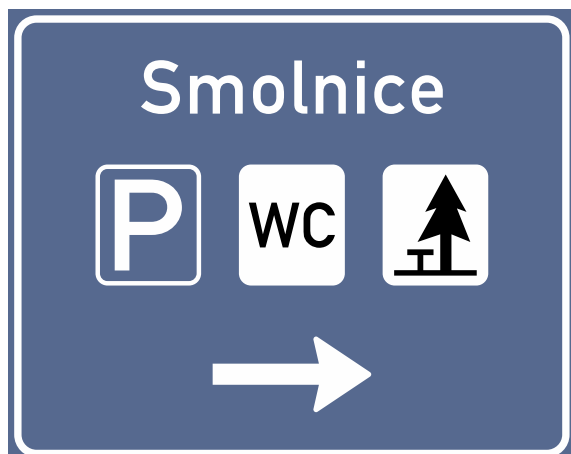
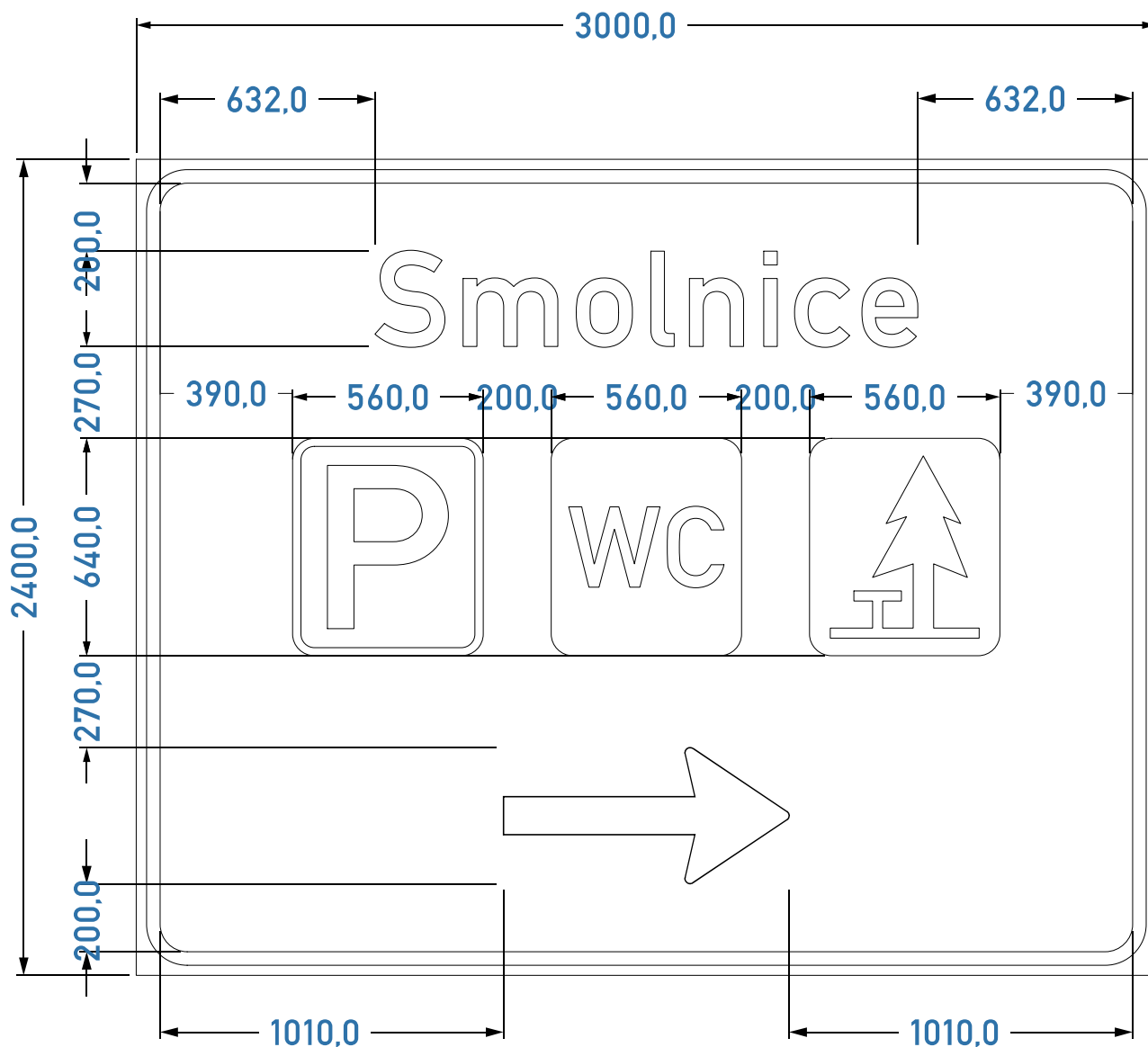
D07-04203

## VÝKRES PRO SCHVÁLENÍ DÍLČÍCH ROZMĚRŮ

č. D07-04204

IJ 18c

Výška písma 280 mm



Písmo střední  
 Délka nápisu: Smolnice 1596 mm  
 Tolerance dle ČSN EN 12899-1  
 Odrazivost fólie: tř. 3  
 Nosná konstrukce: příhrady

Vypracoval:	Jarolín	Obraz:	260717-D07-04204
Kontroloval:	Bábek	Měřítko:	1:20
Datum:	18.11.2025	list/listů:	1/1

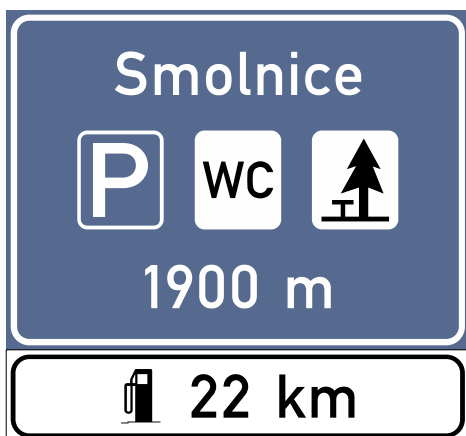
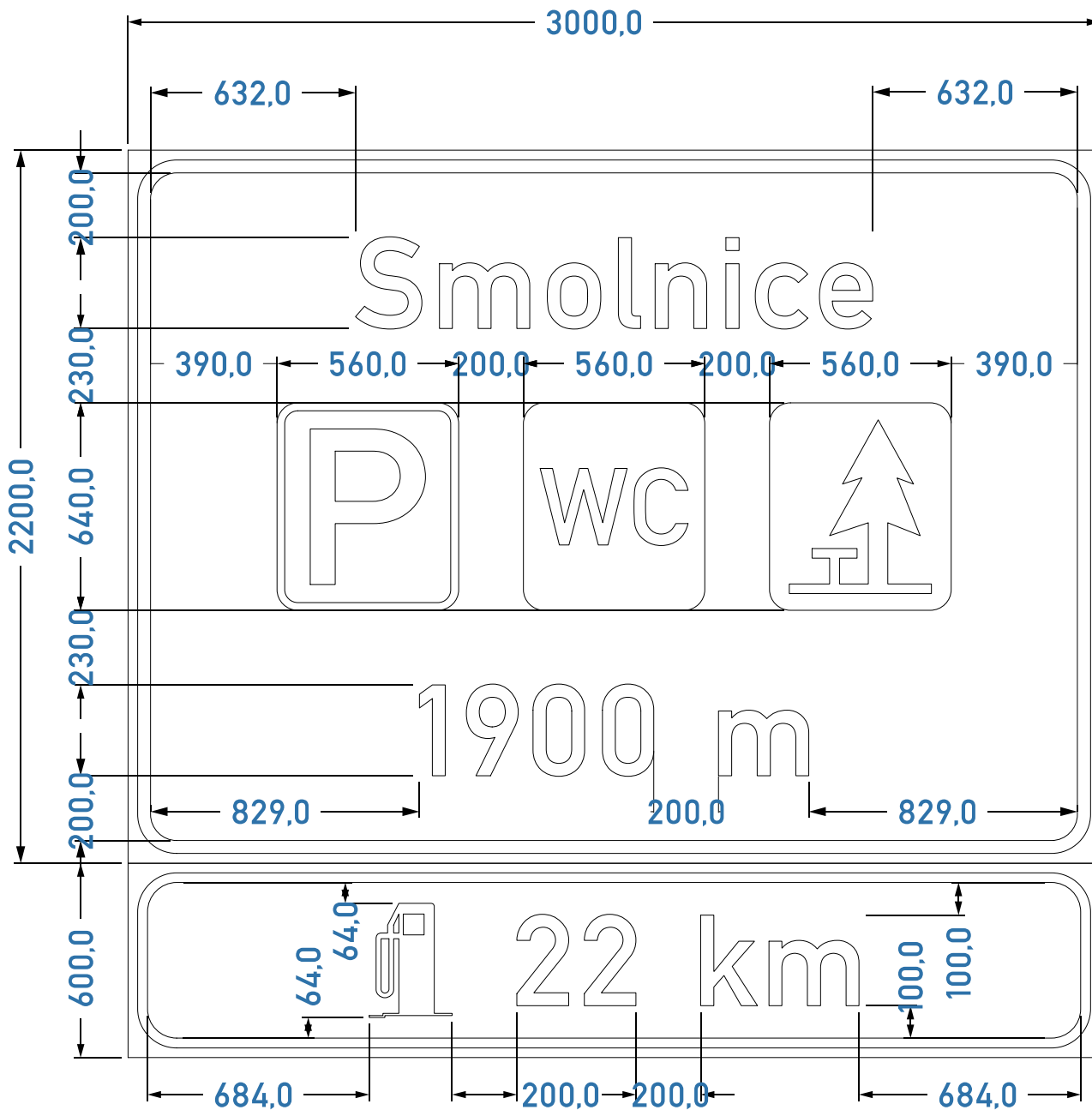


tel.: 515 535 621  
 e-mail: info@gsplus.cz  
 www.gsplus.cz

D07-04204

VÝKRES PRO SCHVÁLENÍ DÍLČÍCH ROZMĚRŮ

č. D07-04205  
IJ 18a+E16 - (1900 m)  
Výška písma 280 mm



Písmo střední  
Délka nápisu: Smolnice 1596 mm  
1900 m - 1202 mm  
Tolerance dle ČSN EN 12899-1  
Odrzivost fólie: tř. 3  
Nosná konstrukce: příhrady

Vypracoval:	Jarolín	Obraz:	260717-D07-04205
Kontroloval:	Bábek	Měřítko:	1:20
Datum:	1.12.2025	list/listů:	1/1



tel.: 515 535 621  
e-mail: info@gsplus.cz  
www.gsplus.cz

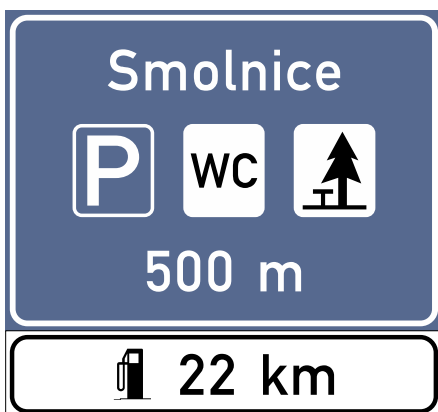
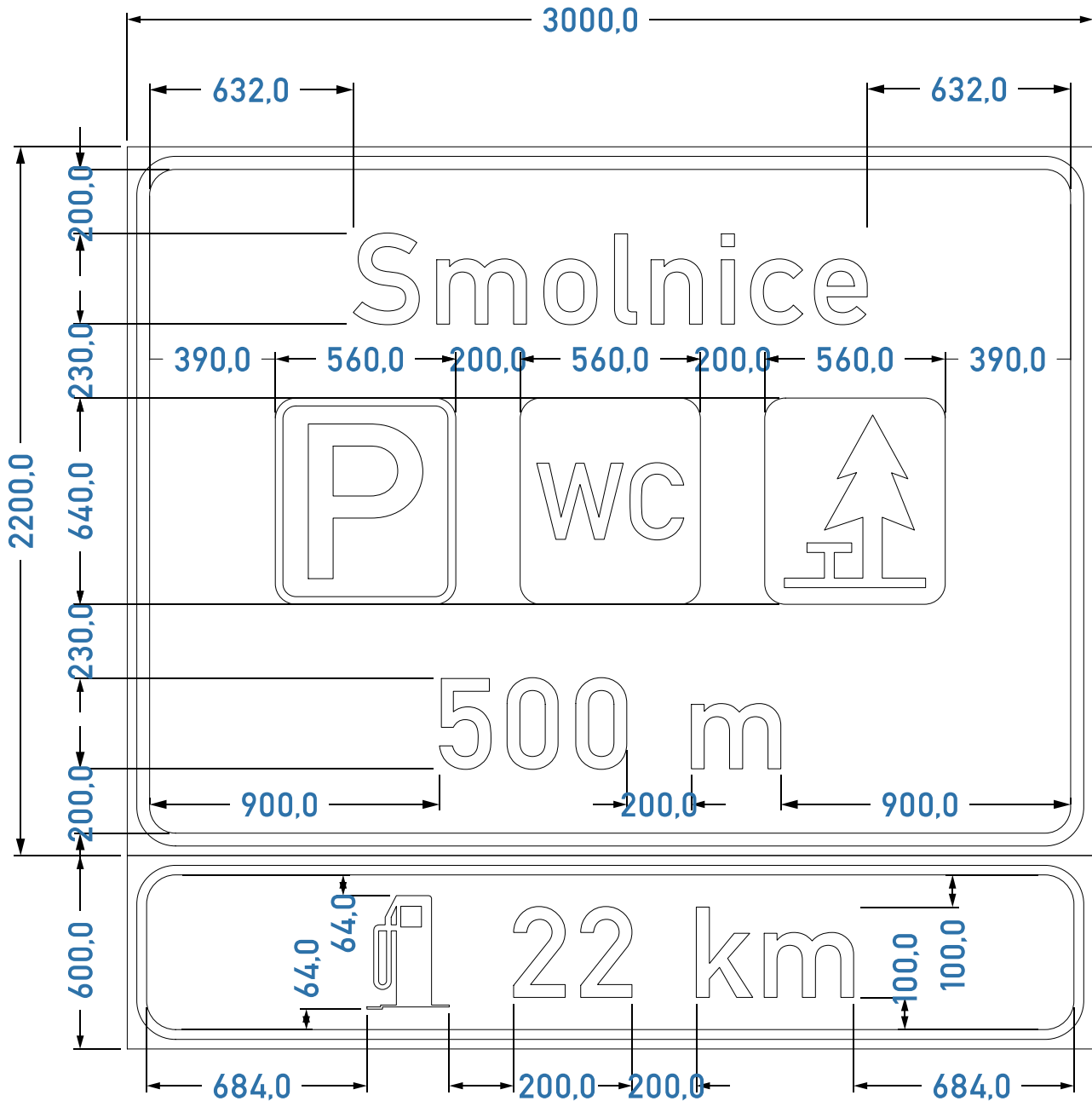
**D07-04205**

VÝKRES PRO SCHVÁLENÍ DÍLČÍCH ROZMĚRŮ

č. D07-04206

IJ 18a+E16 - (500 m)

Výška písma 280 mm



Písmo střední  
Délka nápisu: Smolnice 1596 mm  
500 m - 1060 mm  
Tolerance dle ČSN EN 12899-1  
Odráživost fólie: tř. 3  
Nosná konstrukce: příhrady

Vypracoval:	Jarolín	Obraz:	260717-D07-04206
Kontroloval:	Bábek	Měřítko:	1:20
Datum:	1.12.2025	list/listů:	1/1



tel.: 515 535 621  
e-mail: info@gsplus.cz  
www.gsplus.cz

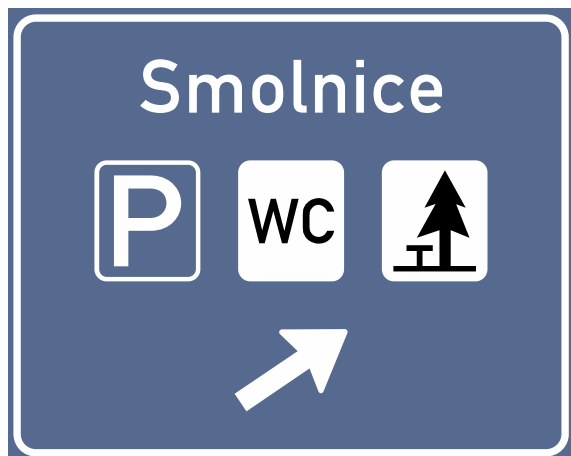
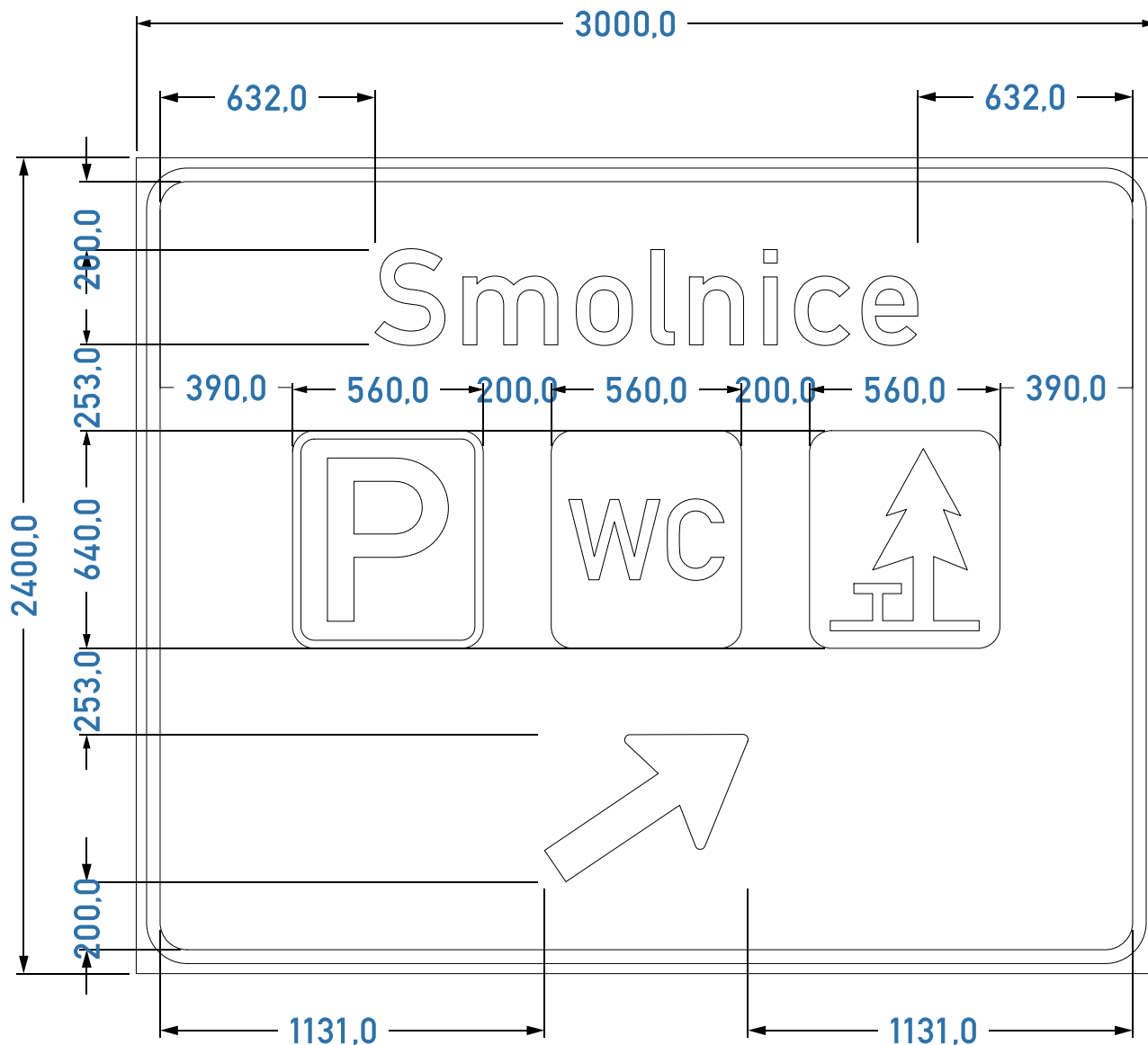
**D07-04206**

## VÝKRES PRO SCHVÁLENÍ DÍLČÍCH ROZMĚRŮ

č. D07-04207

IJ 18b

Výška písma 280 mm



Písmo střední  
 Délka nápisu: Smolnice 1596 mm  
 Tolerance dle ČSN EN 12899-1  
 Odrazivost fólie: tř. 3  
 Nosná konstrukce: příhrady

Vypracoval:	Jarolín	Obraz:	260717-D07-04207
Kontroloval:	Bábek	Měřítko:	1:20
Datum:	18.11.2025	list/listů:	1/1



tel.: 515 535 621  
 e-mail: info@gsplus.cz  
 www.gsplus.cz

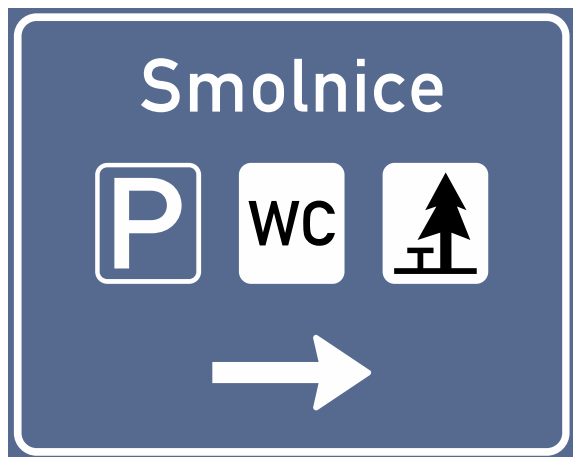
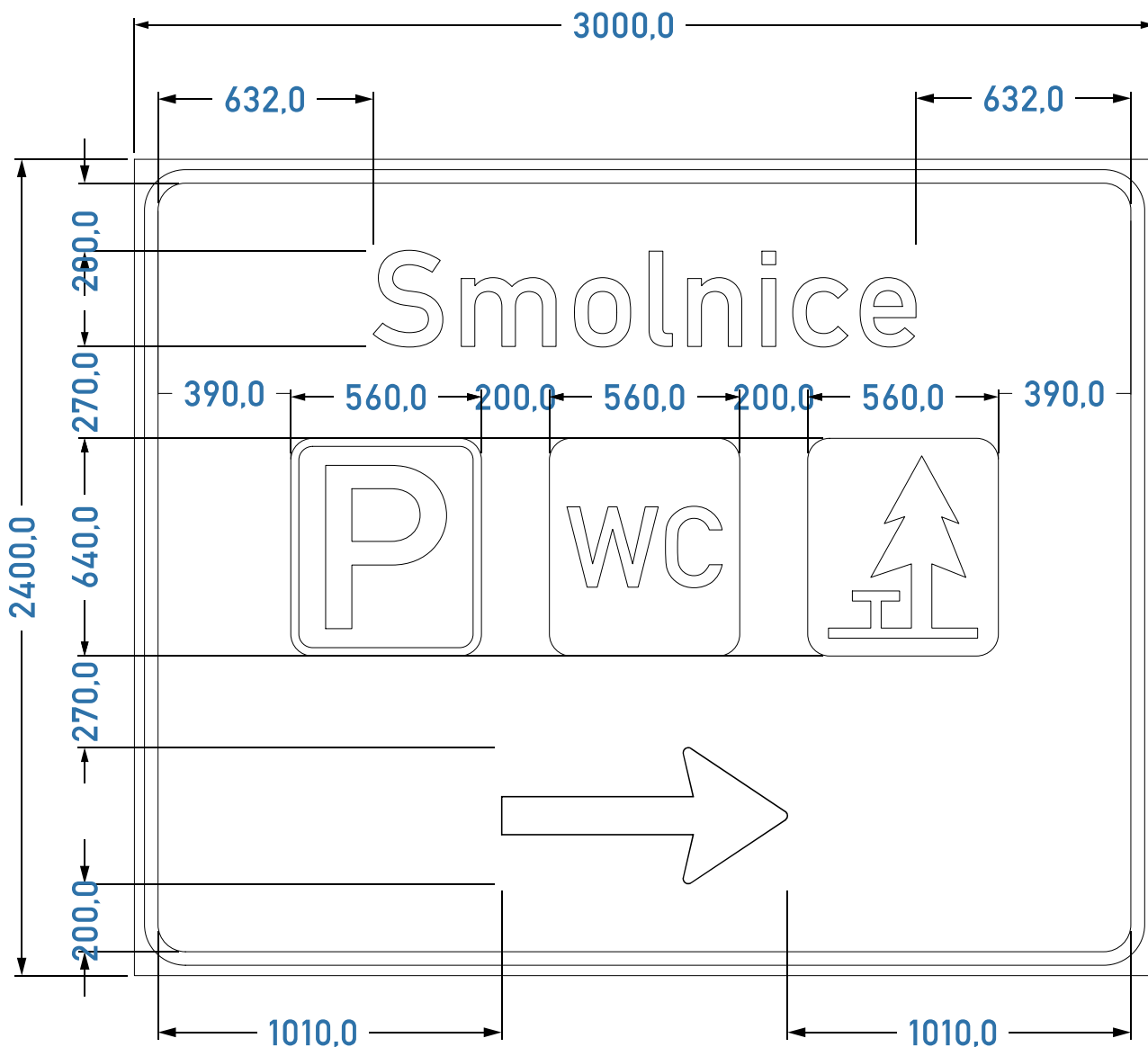
**D07-04207**

VÝKRES PRO SCHVÁLENÍ DÍLČÍCH ROZMĚRŮ

č. D07-04208

IJ 18c

Výška písma 280 mm



Písmo střední  
Délka nápisu: Smolnice 1596 mm  
Tolerance dle ČSN EN 12899-1  
Odrazivost fólie: tř. 3  
Nosná konstrukce: příhrady

Vypracoval:	Jarolín	Obraz:	260717-D07-04208
Kontroloval:	Bábek	Měřítko:	1:20
Datum:	18.11.2025	list/listů:	1/1

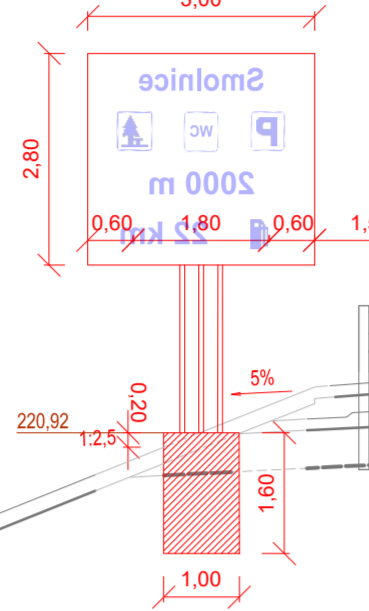


tel.: 515 535 621  
e-mail: info@gsplus.cz  
www.gsplus.cz

**D07-04208**



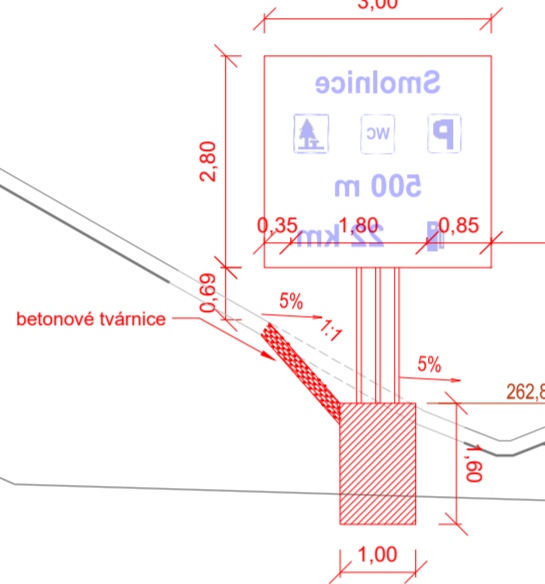
D07-04205  
 IJ 18a  
 km 44,243 L (km 3,803 stavby D7)  
 3,00



Praha ▼

▲ Chomutov

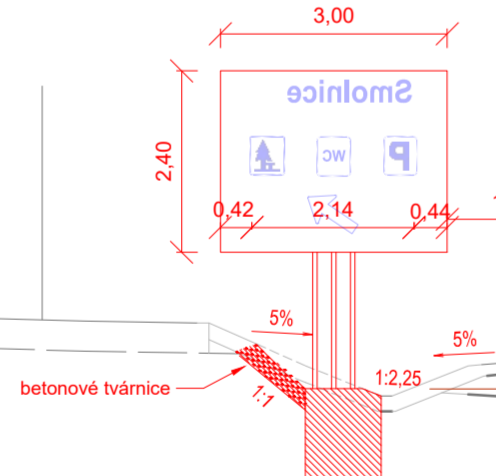
D07-04206  
 IJ 18a  
 km 42,843 L (km 2,403 stavby D7)  
 3,00



Praha ▼

▲ Chomutov

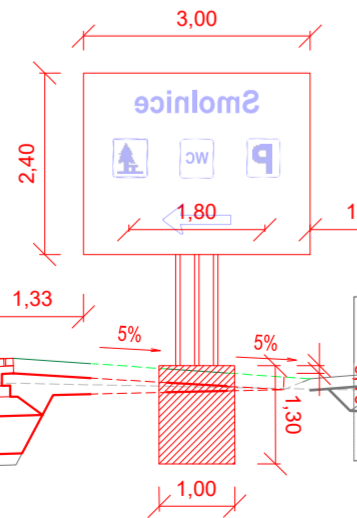
D07-04207  
 IJ 18b  
 km 42,343 L (km 1,903 stavby D7)  
 3,00



Praha ▼

▲ Chomutov

D07-04208  
 IJ 18c  
 km 42,079 L (km 1,639 stavby D7)  
 3,00





Praha ▼


▲ Chomutov


Číslo změny	Text změny - odůvodnění	Datum	Podpis
a			
b			
c			

Název stavby: <b>D7 ODPOČÍVKA SMOLNICE KM 42 P+L</b>	Číslo objektu: <b>SO 190.1</b>
---	-----------------------------------



Objednatel stavby:  <b>ŘEDITELSTVÍ SILNIC A DÁLNIC</b> Čerčanská 2023/12, 140 00, Praha 4 - Krč Stavbu zajišťuje Správa Chomutov Kochova 3975, 430 01, Chomutov	Ředitelství silnic a dálnic s. p. Čerčanská 2023/12, 140 00, Praha 4 - Krč Stavbu zajišťuje Správa Chomutov Kochova 3975, 430 01, Chomutov	Razítko:  Kontroloval: Datum: Podpis:
--	---	--

Technický dozor stavby:  <b>SAFETY PRO</b>	<b>SAFETY PRO S.R.O.</b> Přerovská 434/60, 779 00, Olomouc	Razítko:  Kontroloval: Datum: Podpis:
--	---	--

Zhotovitel stavby:  <b>VHS</b>	<b>VODOHOSPODÁŘSKÉ STAVBY, SPOLEČNOST S RUČENÍM OMEZENÝM</b> Křižíkova 2363, 415 01, Teplice	Razítko:  Kontroloval: Datum: Podpis:
--	---	--

Koordinátor RDS:  <b>AFRY</b>	<b>AFRY CZ s.r.o.</b> Magistrů 1275/13, 140 00, Praha 4	Razítko:  Kontroloval: Datum: Podpis:
---	--	--

SOUŘADNICOVÝ S-JTSK, VÝŠKOVÝ SYSTÉM BpV

OBJEDNATEL:  <b>ŘEDITELSTVÍ SILNIC A DÁLNIC</b> ČERČANSKÁ 2023/12 140 00 PRAHA 4 - KRČ	ŘEDITELSTVÍ SILNIC A DÁLNIC s.p. ČERČANSKÁ 2023/12 140 00 PRAHA 4 - KRČ	ZHOTOVITEL:  <b>AFRY</b>	<b>AFRY CZ s.r.o.</b> MAGISTRŮ 1275/13 140 00 PRAHA 4 tel.: +420 277 005 500 www.afry.com/cs-cz
--	---	--	---

HLAVNÍ INŽENÝR PROJEKTU: ING. JAKUB VYHNÁLEK	ZODPOVĚDNÝ PROJEKTANT: ING. MARTIN PAVLŮ	PROJEKTANT: ING. MARTIN PAVLŮ	KONTROLA: ING. JIŘÍ LÁVIC
---	---	----------------------------------	------------------------------

NÁZEV PROJEKTU: <b>D7 ODPOČÍVKA SMOLNICE KM 42 P+L</b>
---

STAVEBNÍ OBJEKT: <b>SO 190.1 SVISLÉ A VODOROVNÉ DOPRAVNÍ ZNAČENÍ</b>
---

PŘÍLOHA: <b>VELKOPLOŠNÉ ZNAČKY - PŘÍČNÉ ŘEZY UMÍSTĚNÍ - SMĚR PRAHA</b>
---

KRAJ: ÚSTECKÝ KRAJ	DATUM: 04/2026	STUPEŇ: RDS	MĚŘÍTKO: 1:100	Č. ZAKÁZKY: 533000263	ČÁST: <b>D.1.1.6</b>	PŘÍLOHA Č.: <b>3.2.2</b>	ČÍSLO PARE: 
-----------------------	-------------------	----------------	-------------------	--------------------------	-------------------------	-----------------------------	-----------------