





Číslo změny	Text změny - odůvodnění	Datum	Podpis
a			
b			
c			

Název stavby: D7 ODPOČÍVKA SMOLNICE KM 42 P+L	Číslo objektu: SO 190.1
---	-----------------------------------

Objednatel stavby:  ŘEDITELSTVÍ SILNIC A DÁLNIC Čerčanská 2023/12, 140 00, Praha 4 - Krč Stavbu zajišťuje Správa Chomutov Kochova 3975, 430 01, Chomutov	Razítko: Kontroloval: Datum: Podpis:
---	--

Technický dozor stavby:  SAFETY PRO SAFETY PRO S.R.O. Přerovská 434/60, 779 00, Olomouc	Razítko: Kontroloval: Datum: Podpis:
---	--

Zhotovitel stavby:  VHS VODOHOSPODÁŘSKÉ STAVBY, SPOLEČNOST S RUČENÍM OMEZENÝM Křižíkova 2363, 415 01, Teplice	Razítko: Kontroloval: Datum: Podpis:
---	--

Koordinátor RDS:  AFRY AFRY CZ s.r.o. Magistrů 1275/13, 140 00, Praha 4	Razítko: Kontroloval: Datum: Podpis:
---	--

SOUŘADNICOVÝ S-JTSK, VÝŠKOVÝ SYSTÉM BpV

OBJEDNATEL:  ŘEDITELSTVÍ SILNIC A DÁLNIC ŘEDITELSTVÍ SILNIC A DÁLNIC s.p. ČERČANSKÁ 2023/12 140 00 PRAHA 4 - KRČ	ZHOTOVITEL:  AFRY AFRY CZ s.r.o. MAGISTRŮ 1275/13 140 00 PRAHA 4 tel.: +420 277 005 500 www.afry.com/cs-cz		
HLAVNÍ INŽENÝR PROJEKTU: ING. JAKUB VYHNÁLEK	ZODPOVĚDNÝ PROJEKTANT: ING. MARTIN PAVLŮ	PROJEKTANT: ING. MARTIN PAVLŮ	KONTROLA: ING. JIŘÍ LÁVIC
NÁZEV PROJEKTU: D7 ODPOČÍVKA SMOLNICE KM 42 P+L			
STAVEBNÍ OBJEKT:	SO 190.1 SVISLÉ A VODOROVNÉ DOPRAVNÍ ZNAČENÍ		
PŘÍLOHA:	VELKOPLOŠNÉ ZNAČKY - TABULKA A VÝROBNÍ VÝKRESY		
KRAJ:	ÚSTECKÝ KRAJ	ČÁST:	PŘÍLOHA Č.:
DATUM:	04/2026	D.1.1.6	3.1
STUPEŇ:	RDS		
MĚŘÍTKO:	1:25		
Č. ZAKÁZKY:	533000263		

D7 odpočívka Smolnice km 42 P+L										
SO 190.1 - Svislé a vodorovné dopravní značení										
Tabulka velkoplošných dopravních značek										
Číslo DZ	Označení DZ	Délka (mm)	Výška (mm)	Velikost plochy (m ²)	Materiál	Typ fólie	Typ nosné konstrukce	Základy D. x. Š. x H. (mm)	Počet stojek	Délka příhrady (mm)
D07-04201	IJ18a	3000	2200	6,6	FeZn	RA3	prostor. GS500	1000 x 1000 x 1000	1	4700
D07-04202	IJ18a	3000	2200	6,6	FeZn	RA3	prostor. GS500	1000 x 1000 x 1000	1	4000
D07-04203	IJ18b	3000	2400	7,2	FeZn	RA3	prostor. GS500	1000 x 1000 x 1300	1	4900
D07-04204	IJ18c	3000	2400	7,2	FeZn	RA3	prostor. GS500	1000 x 1000 x 1300	1	4000
D07-04205	IJ18a+E16	3000	2800	8,4	FeZn	RA3	prostor. GS500	1000 x 1000 x 1600	1	5300
D07-04206	IJ18a+E16	3000	2800	8,4	FeZn	RA3	prostor. GS500	1000 x 1000 x 1600	1	5100
D07-04207	IJ18b	3000	2400	7,2	FeZn	RA3	prostor. GS500	1000 x 1000 x 1300	1	4200
D07-04208	IJ18c	3000	2400	7,2	FeZn	RA3	prostor. GS500	1000 x 1000 x 1300	1	4100

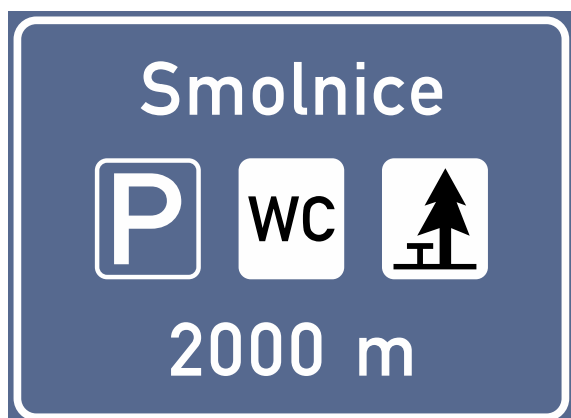
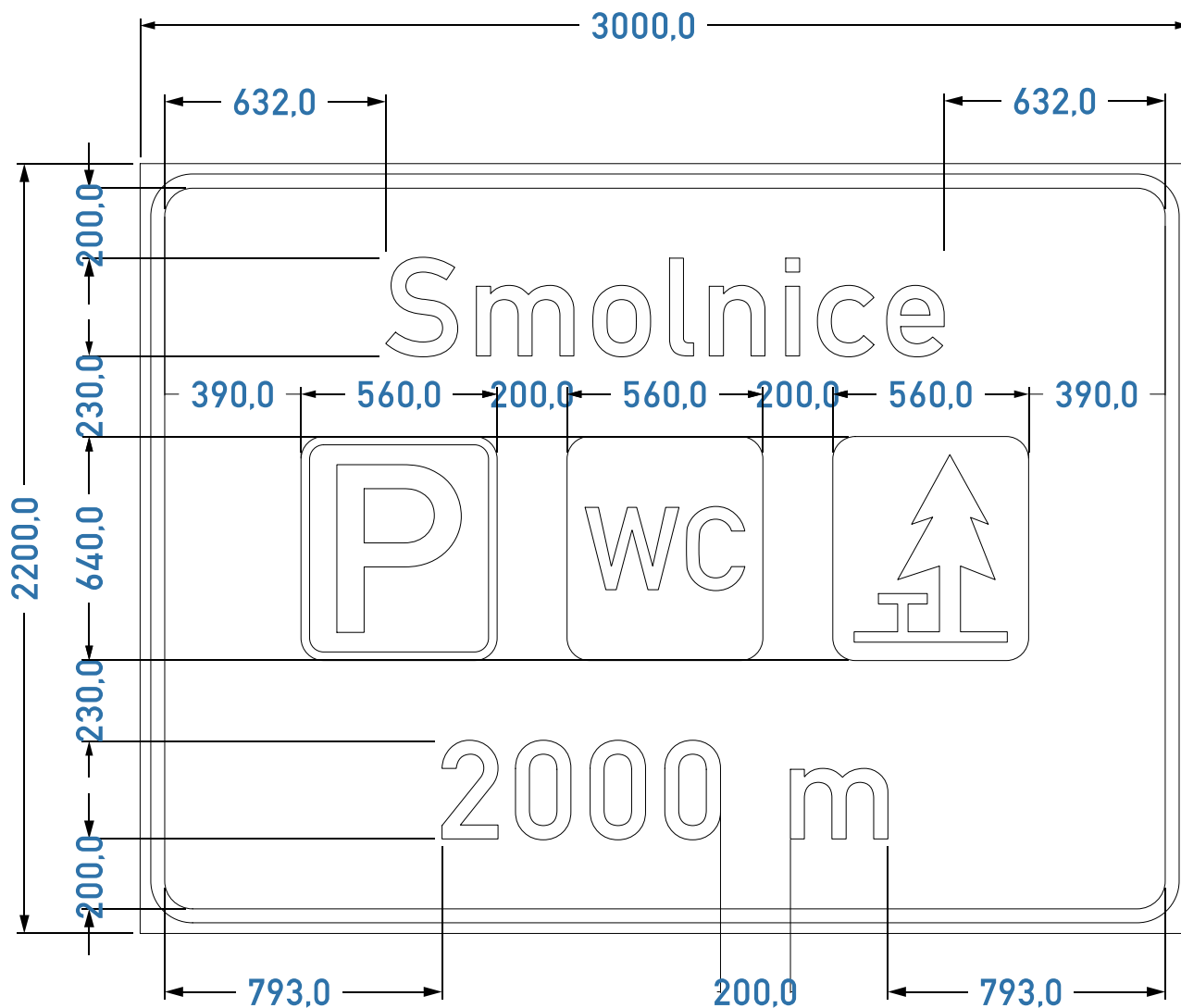
Všechny značky budou instalovány vedle vozovky s výškou písma 280 mm.

VÝKRES PRO SCHVÁLENÍ DÍLČÍCH ROZMĚRŮ

č. D07-04201

IJ 18a - (2000 m)

Výška písma 280 mm



Písmo střední
 Délka nápisu: Smolnice 1596 mm
 2000 m - 1274 mm
 Tolerance dle ČSN EN 12899-1
 Odrazivost fólie: tř. 3
 Nosná konstrukce: příhrady

Vypracoval:	Jarolín	Obraz:	260717-D07-04201
Kontroloval:	Bábek	Měřítko:	1:20
Datum:	18.11.2025	list/lostů:	1/1



tel.: 515 535 621
 e-mail: info@gsplus.cz
 www.gsplus.cz

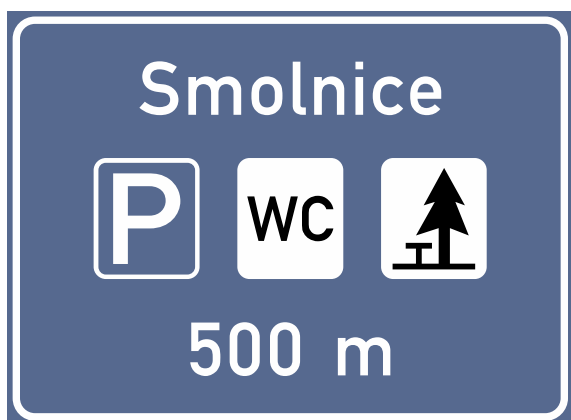
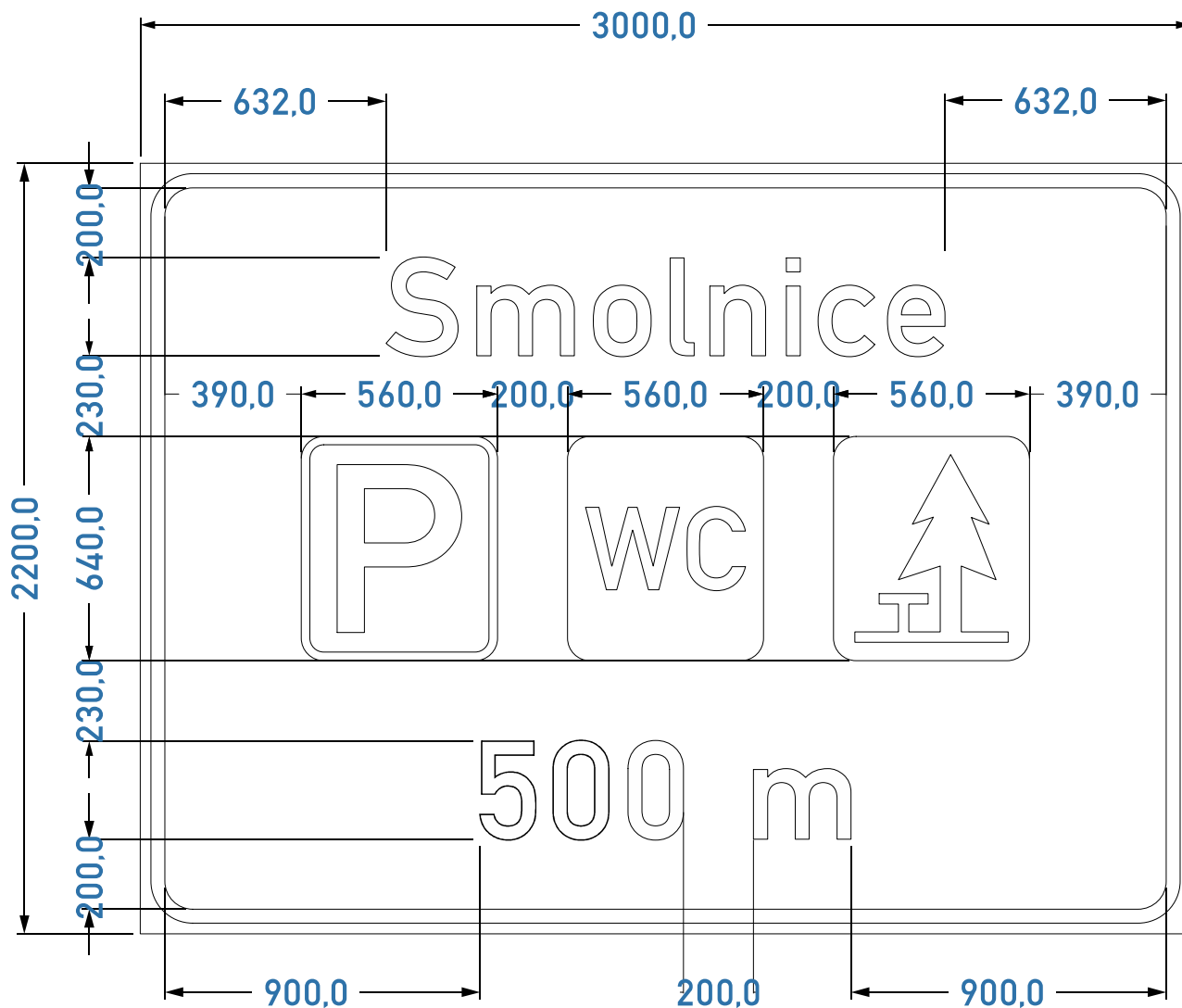
D07-04201

VÝKRES PRO SCHVÁLENÍ DÍLČÍCH ROZMĚRŮ

č. D07-04202

IJ 18a - (500 m)

Výška písma 280 mm



Písmo střední
 Délka nápisu: Smolnice 1596 mm
 500 m - 1060 mm
 Tolerance dle ČSN EN 12899-1
 Odrazivost fólie: tř. 3
 Nosná konstrukce: příhrady

Vypracoval:	Jarolín	Obraz:	260717-D07-04202
Kontroloval:	Bábek	Měřítko:	1:20
Datum:	18.11.2025	list/listů:	1/1



tel.: 515 535 621
 e-mail: info@gsplus.cz
 www.gsplus.cz

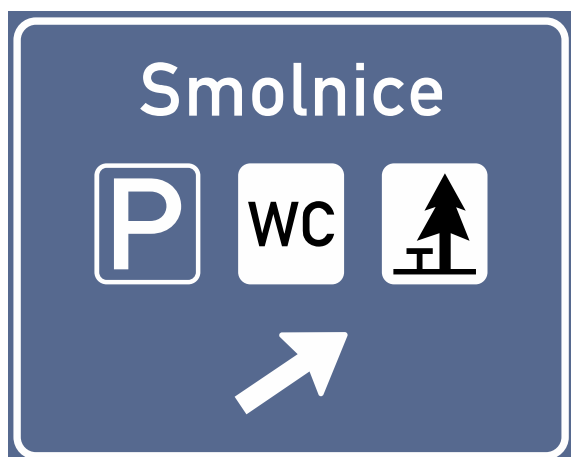
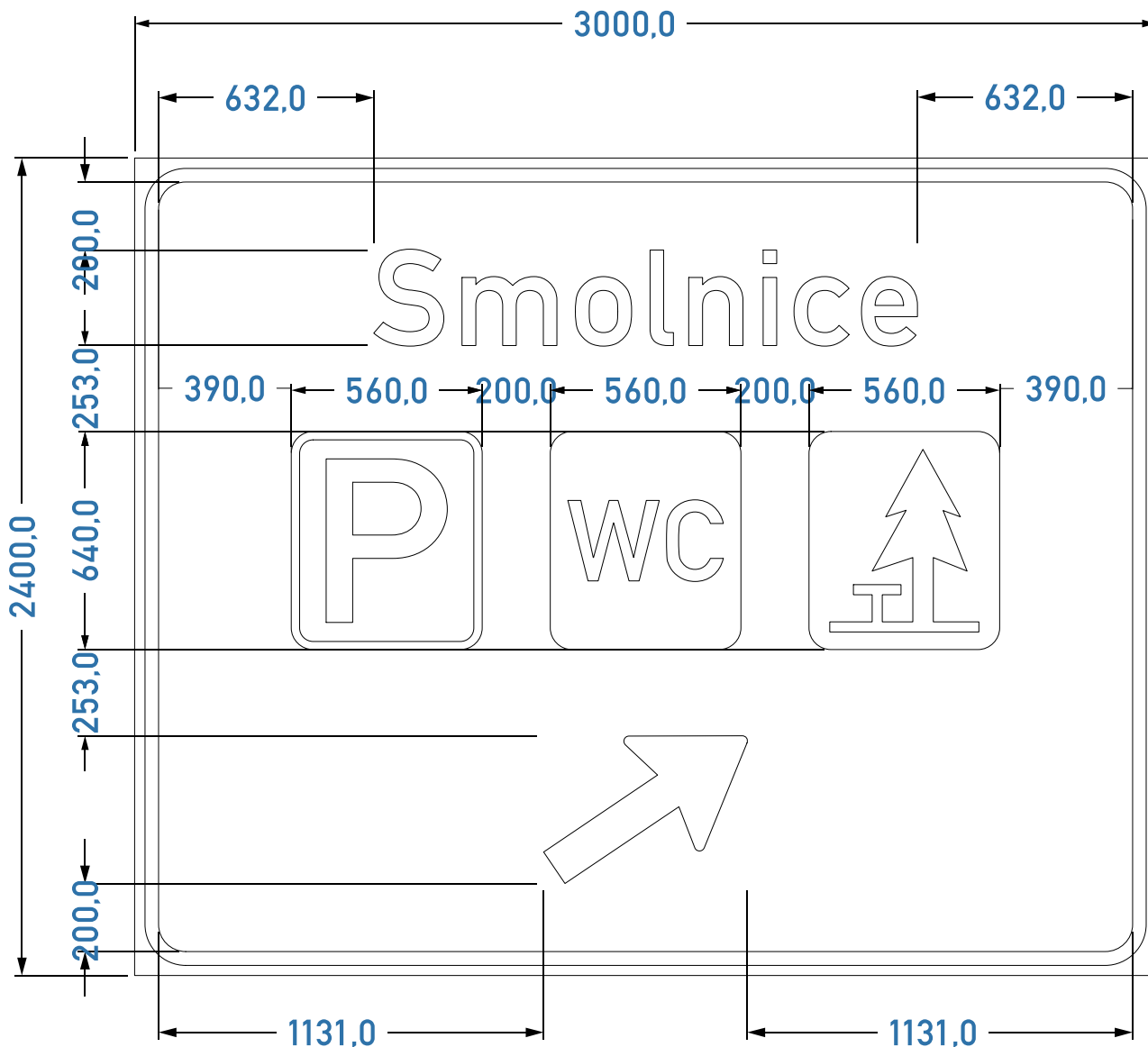
D07-04202

VÝKRES PRO SCHVÁLENÍ DÍLČÍCH ROZMĚRŮ

č. D07-04203

IJ 18b

Výška písma 280 mm



Písmo střední
 Délka nápisu: Smolnice 1596 mm
 Tolerance dle ČSN EN 12899-1
 Odrazivost fólie: tř. 3
 Nosná konstrukce: příhrady

Vypracoval:	Jarolín	Obraz:	260717-D07-04203
Kontroloval:	Bábek	Měřítko:	1:20
Datum:	18.11.2025	list/lostů:	1/1



tel.: 515 535 621
 e-mail: info@gsplus.cz
 www.gsplus.cz

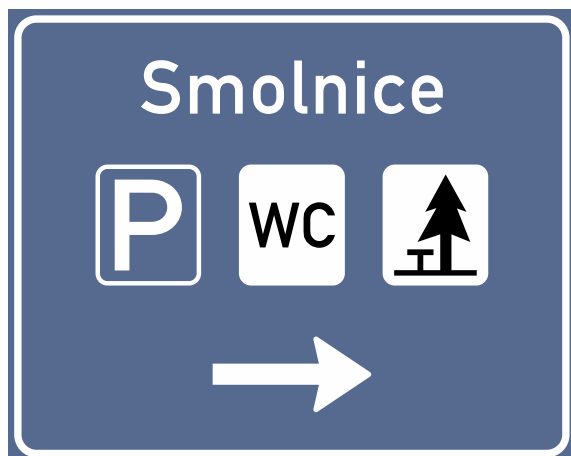
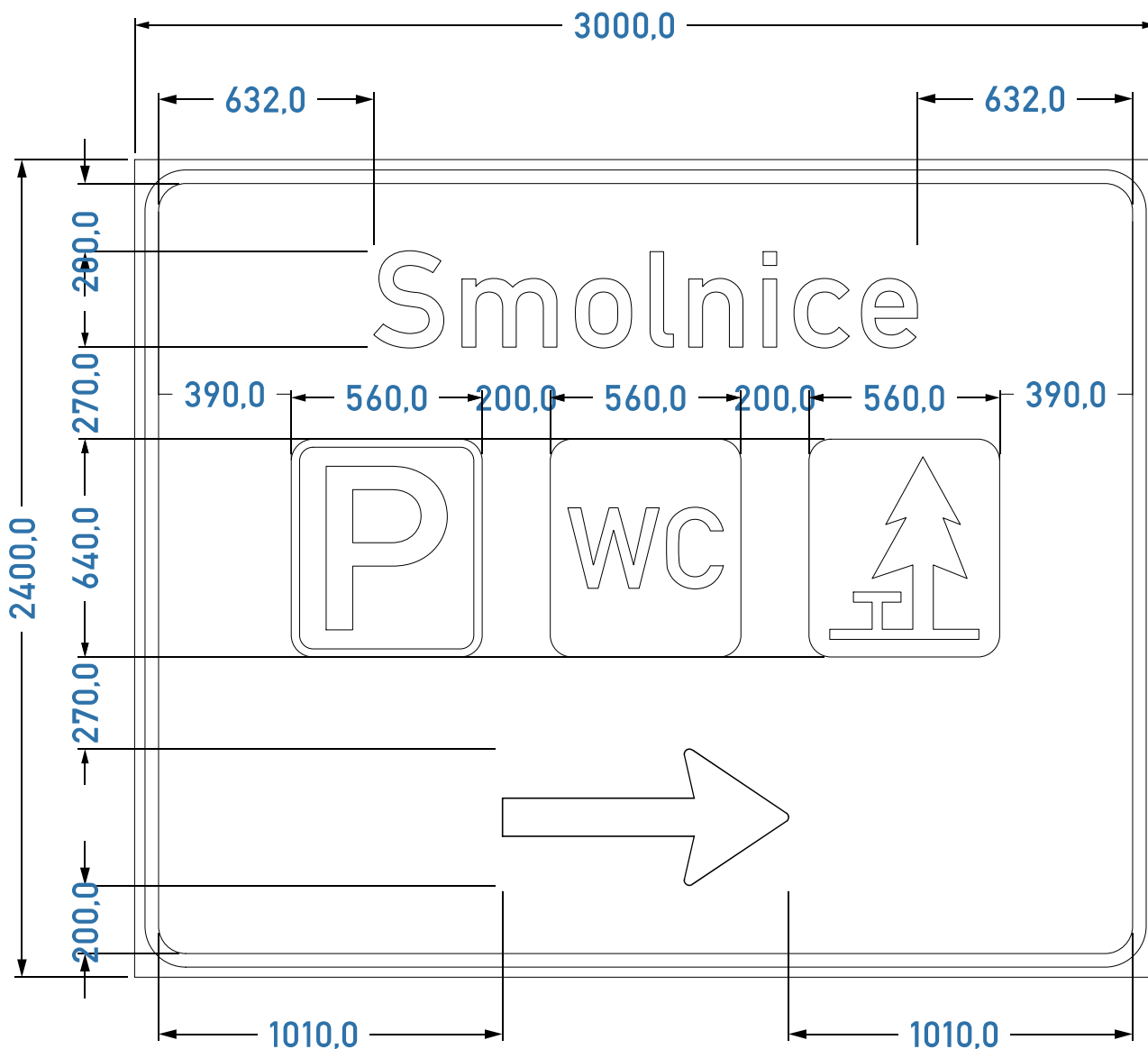
D07-04203

VÝKRES PRO SCHVÁLENÍ DÍLČÍCH ROZMĚRŮ

č. D07-04204

IJ 18c

Výška písma 280 mm



Písmo střední
Délka nápisu: Smolnice 1596 mm
Tolerance dle ČSN EN 12899-1
Odrazivost fólie: tř. 3
Nosná konstrukce: příhrady

Vypracoval:	Jarolín	Obraz:	260717-D07-04204
Kontroloval:	Bábek	Měřítko:	1:20
Datum:	18.11.2025	list/listů:	1/1



tel.: 515 535 621
e-mail: info@gsplus.cz
www.gsplus.cz

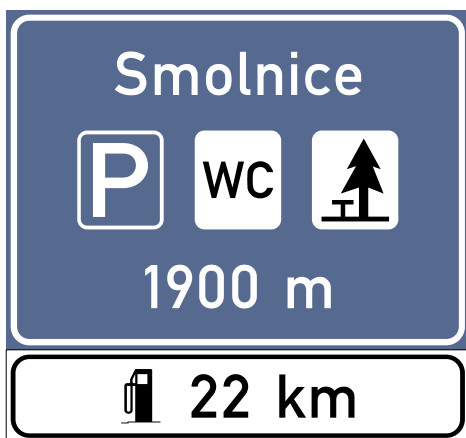
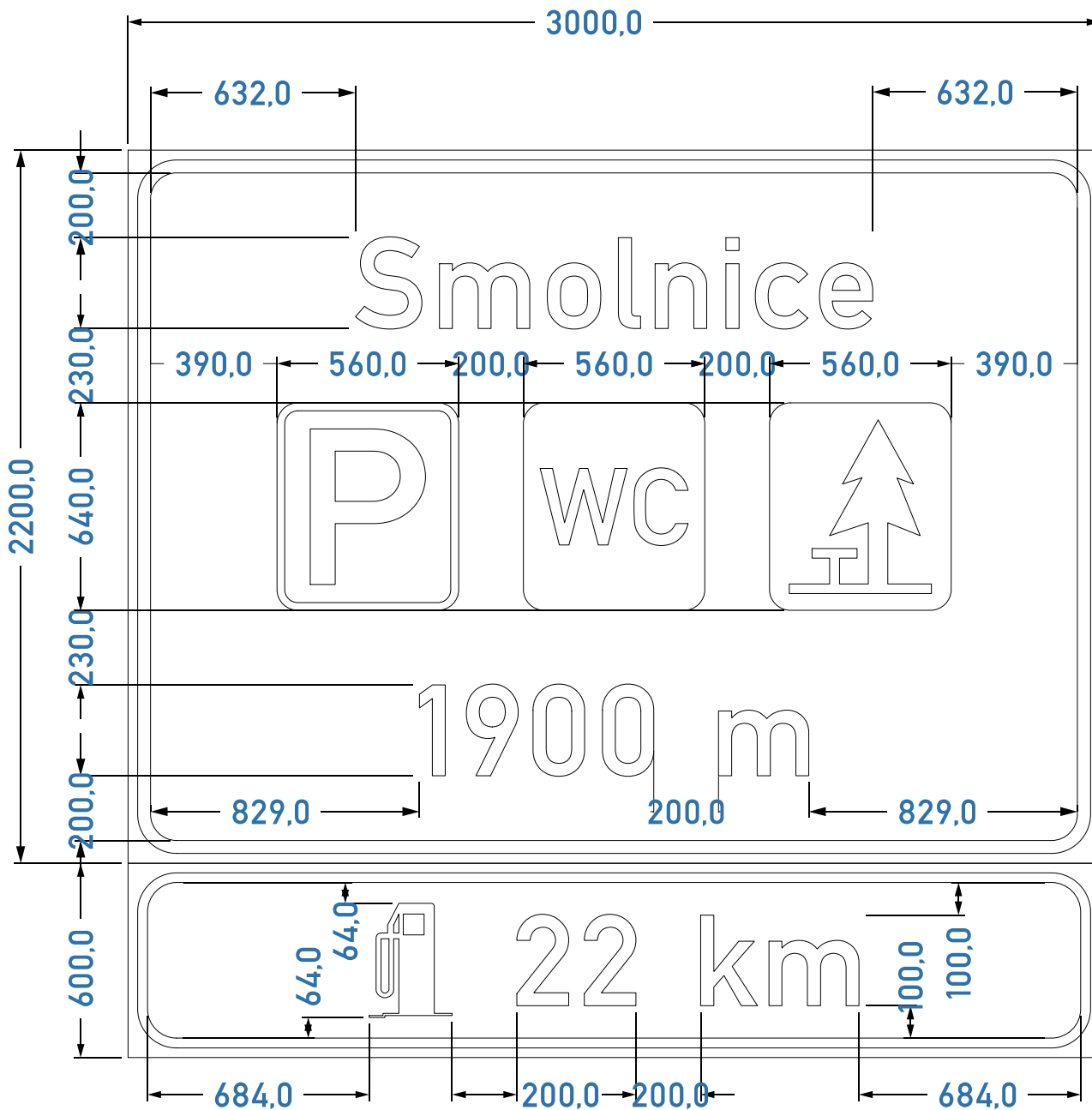
D07-04204

VÝKRES PRO SCHVÁLENÍ DÍLČÍCH ROZMĚRŮ

č. D07-04205

IJ 18a+E16 - (1900 m)

Výška písma 280 mm



Písmo střední
Délka nápisu: Smolnice 1596 mm
1900 m - 1202 mm
Tolerance dle ČSN EN 12899-1
Odrazivost fólie: tř. 3
Nosná konstrukce: příhrady

Vypracoval:	Jarolín	Obraz:	260717-D07-04205
Kontroloval:	Bábek	Měřítko:	1:20
Datum:	1.12.2025	list/listů:	1/1



tel.: 515 535 621
e-mail: info@gsplus.cz
www.gsplus.cz

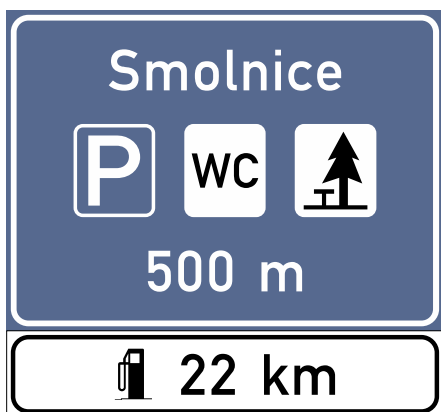
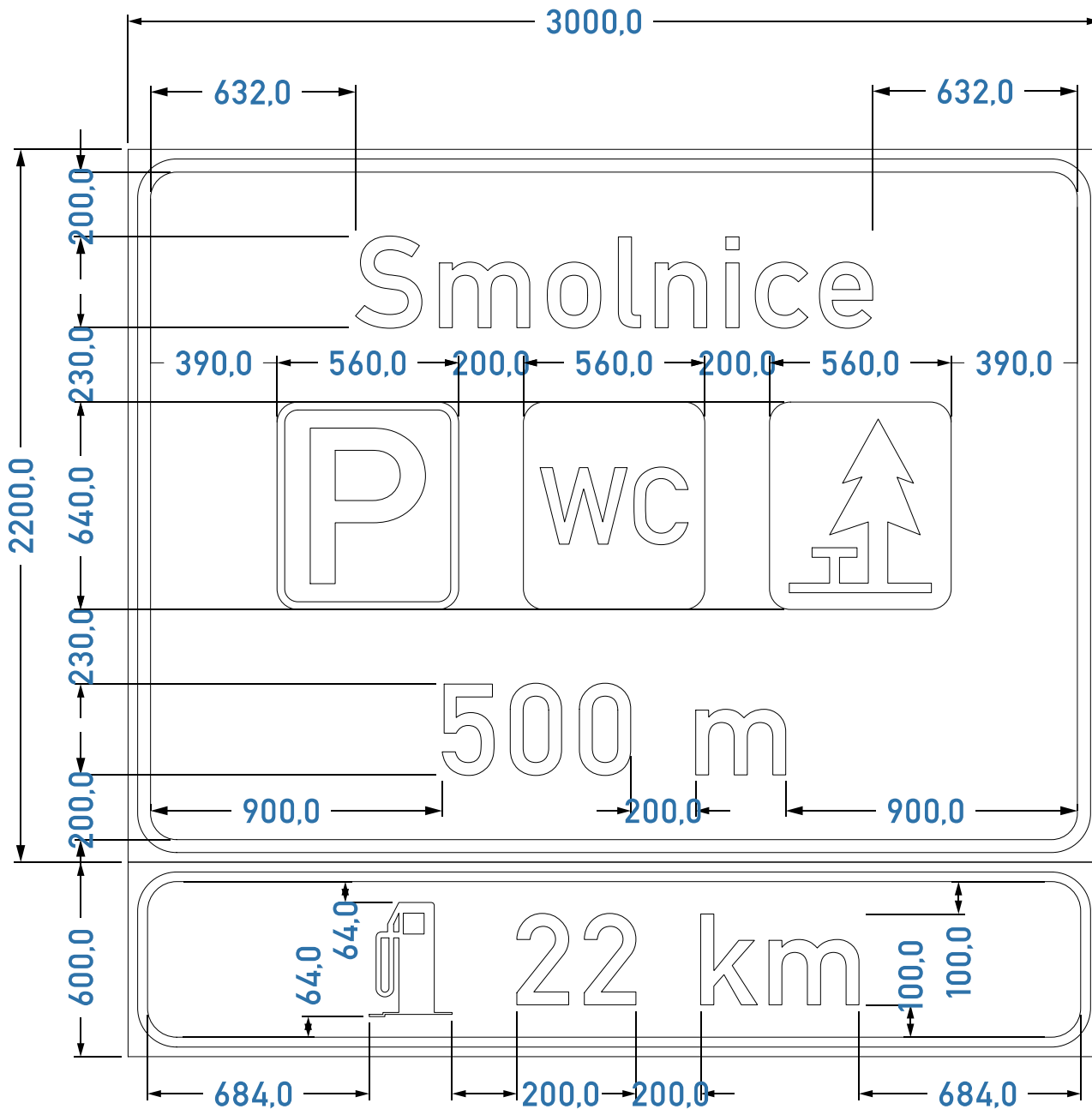
D07-04205

VÝKRES PRO SCHVÁLENÍ DÍLČÍCH ROZMĚRŮ

č. D07-04206

IJ 18a+E16 - (500 m)

Výška písma 280 mm



Písmo střední
Délka nápisu: Smolnice 1596 mm
500 m - 1060 mm
Tolerance dle ČSN EN 12899-1
Odrzivost fólie: tř. 3
Nosná konstrukce: příhrady

Vypracoval:	Jarolín	Obraz:	260717-D07-04206
Kontroloval:	Bábek	Měřítko:	1:20
Datum:	1.12.2025	list/listů:	1/1



tel.: 515 535 621
e-mail: info@gsplus.cz
www.gsplus.cz

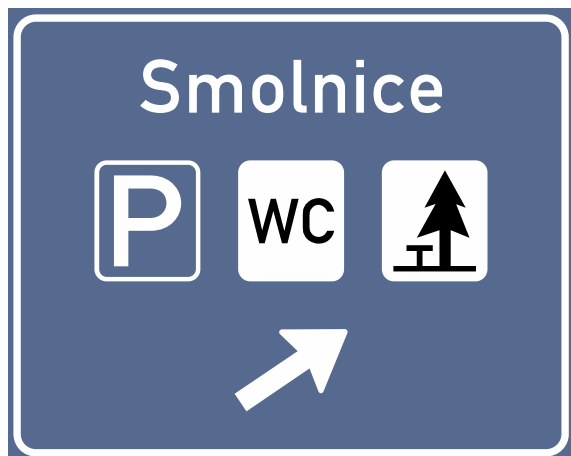
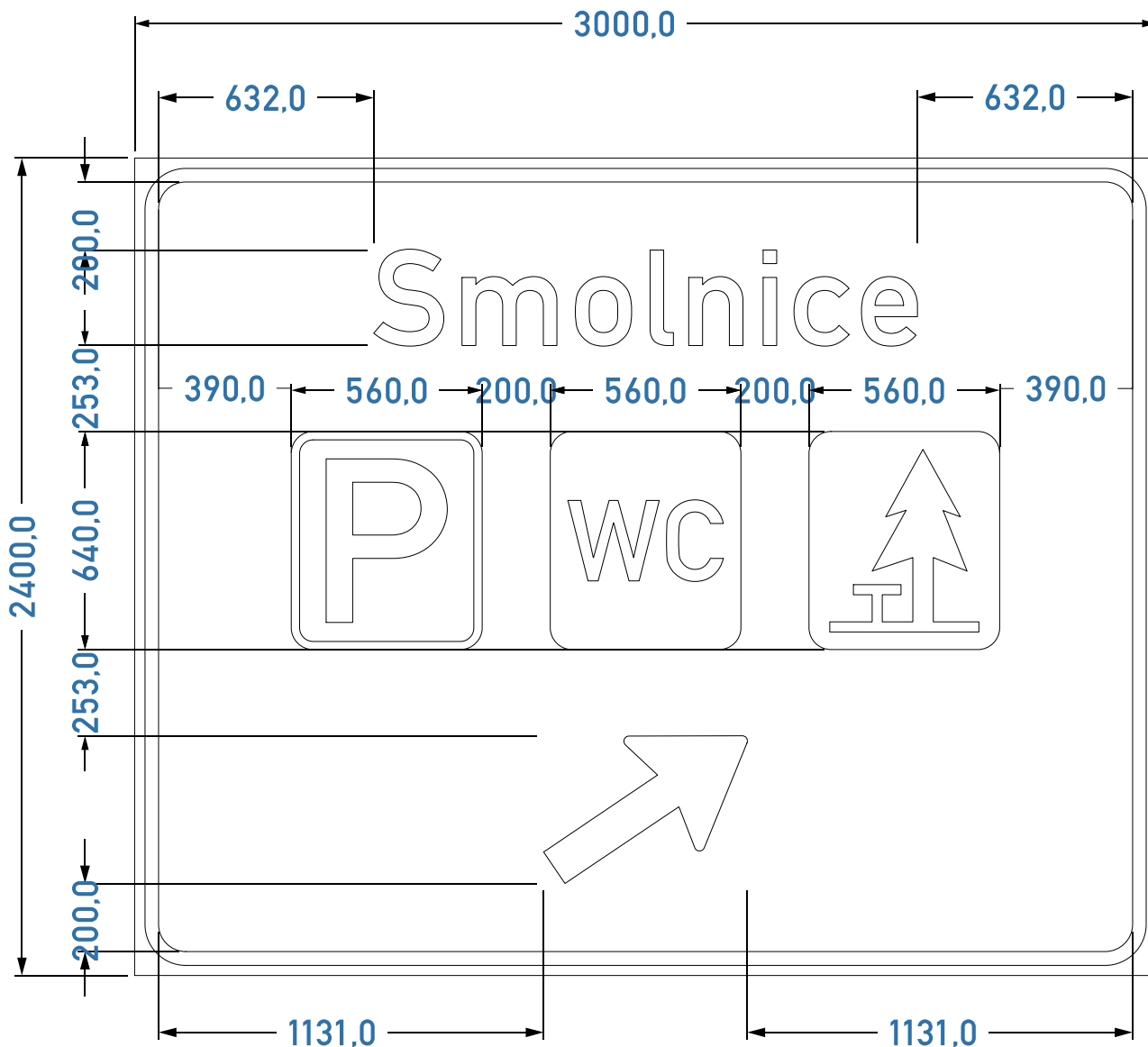
D07-04206

VÝKRES PRO SCHVÁLENÍ DÍLČÍCH ROZMĚRŮ

č. D07-04207

IJ 18b

Výška písma 280 mm



Písmo střední
 Délka nápisu: Smolnice 1596 mm
 Tolerance dle ČSN EN 12899-1
 Odrazivost fólie: tř. 3
 Nosná konstrukce: příhrady

Vypracoval:	Jarolín	Obraz:	260717-D07-04207
Kontroloval:	Bábek	Měřítko:	1:20
Datum:	18.11.2025	list/listů:	1/1



tel.: 515 535 621
 e-mail: info@gsplus.cz
 www.gsplus.cz

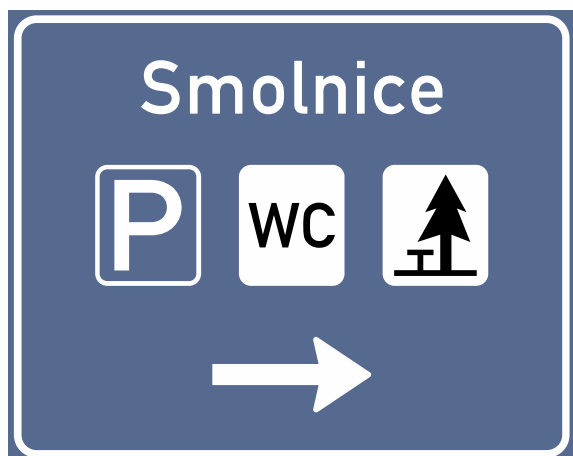
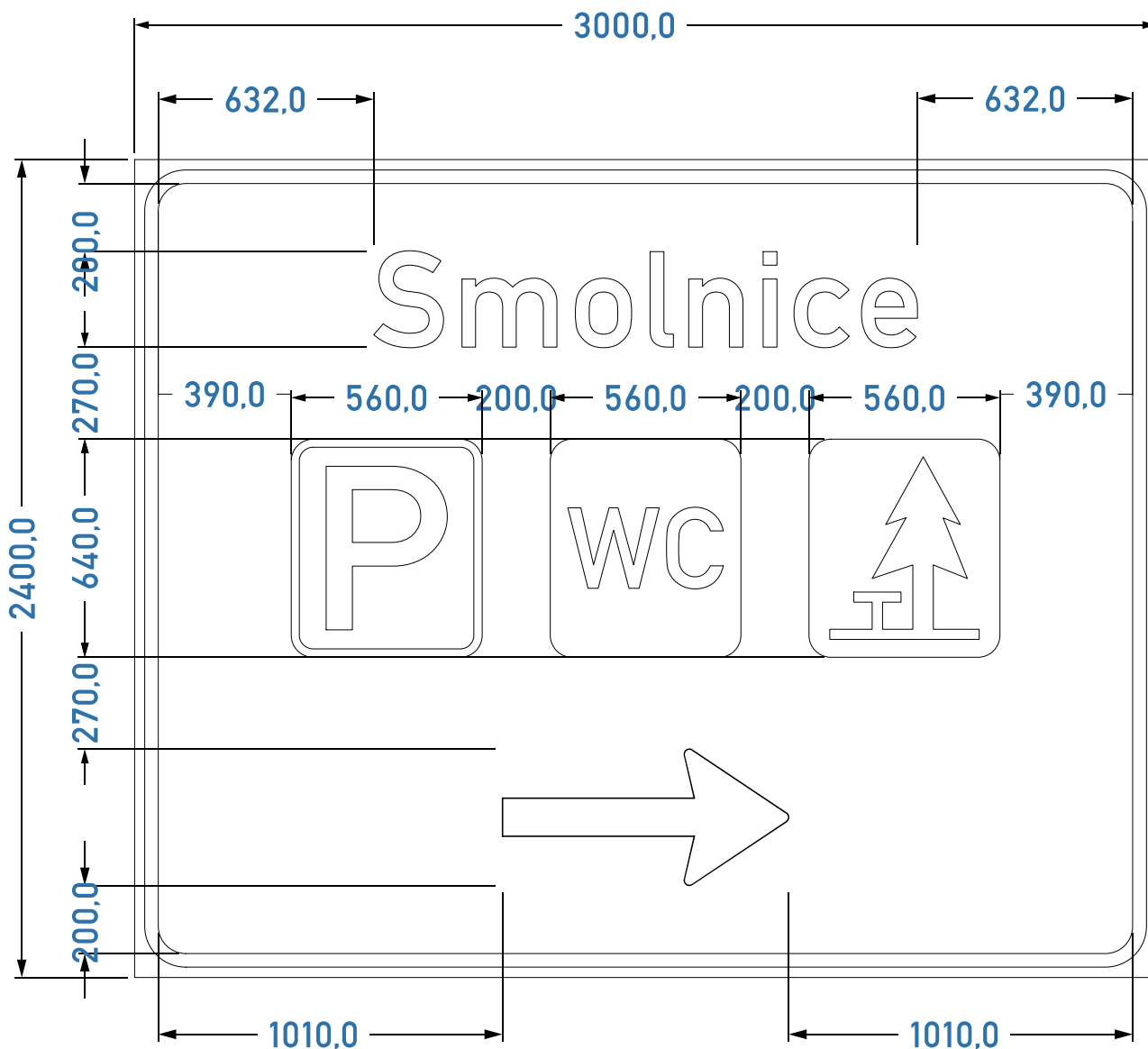
D07-04207

VÝKRES PRO SCHVÁLENÍ DÍLČÍCH ROZMĚRŮ

č. D07-04208

IJ 18c

Výška písma 280 mm



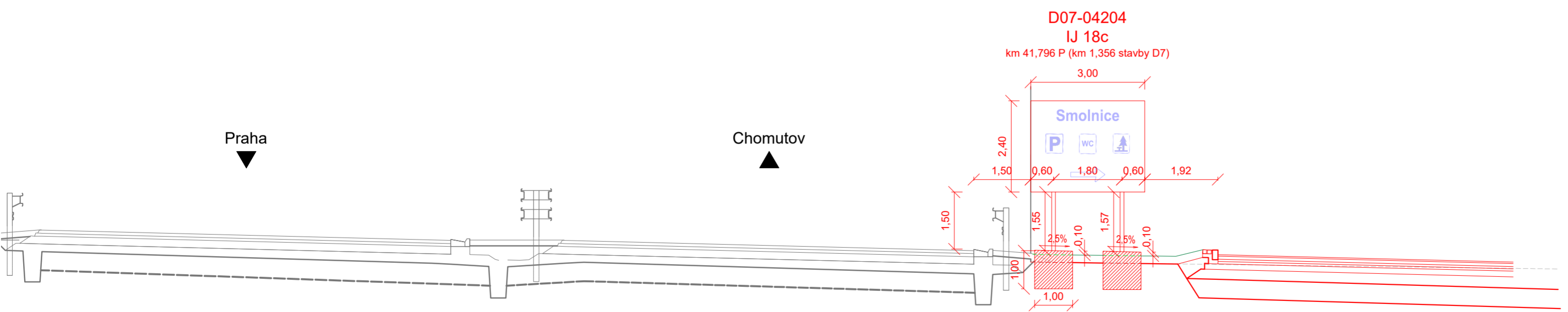
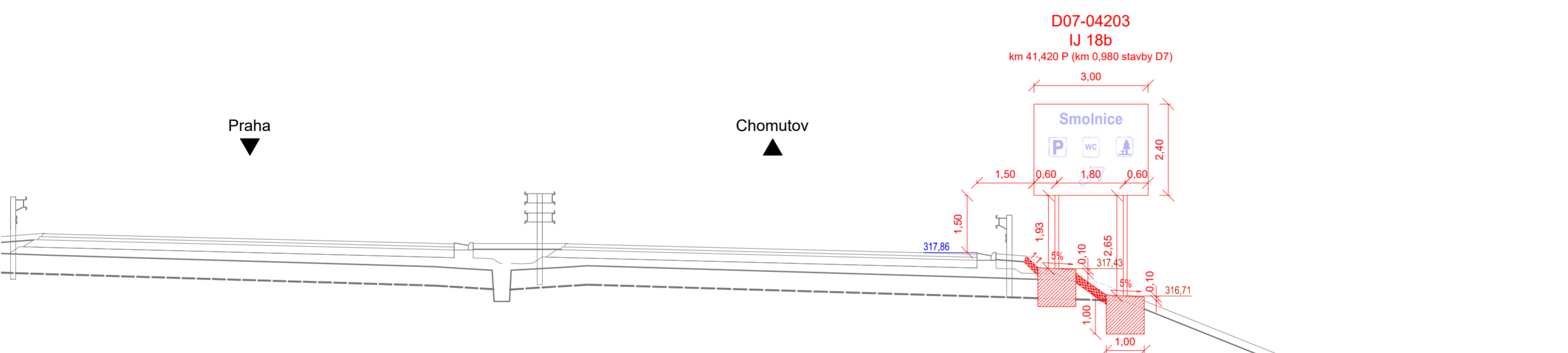
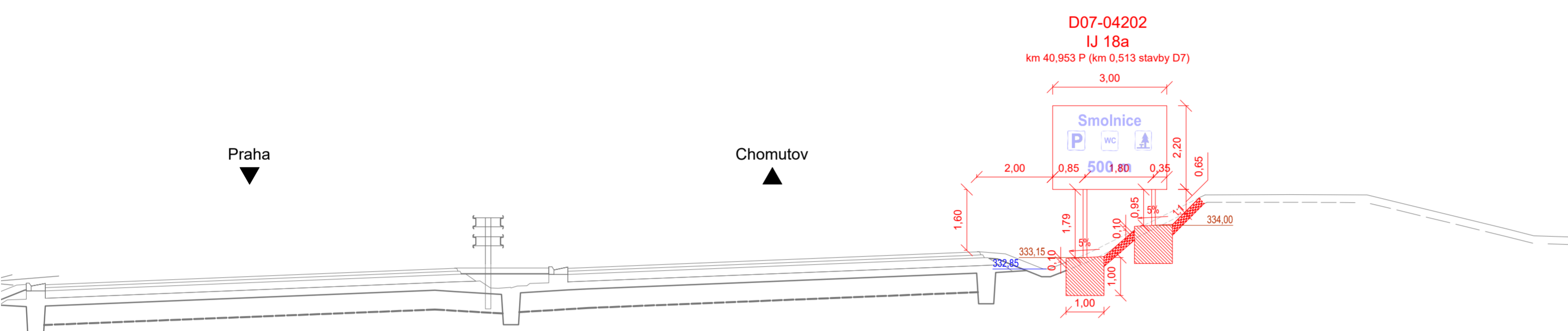
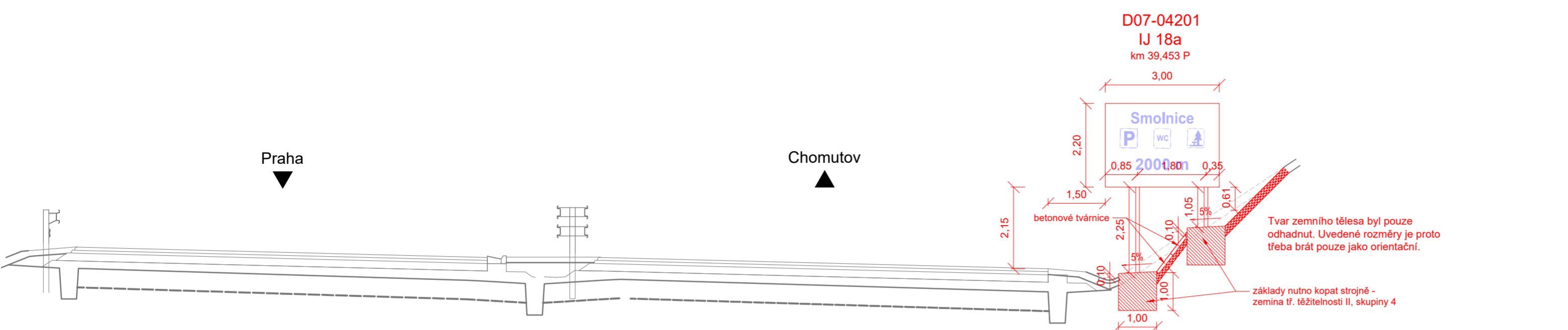
Písmo střední
Délka nápisu: Smolnice 1596 mm
Tolerance dle ČSN EN 12899-1
Odrazivost fólie: tř. 3
Nosná konstrukce: příhrady

Vypracoval:	Jarolín	Obraz:	260717-D07-04208
Kontroloval:	Bábek	Měřítko:	1:20
Datum:	18.11.2025	list/lostů:	1/1




tel.: 515 535 621
e-mail: info@gsplus.cz
www.gsplus.cz


D07-04208





Číslo změny	Text změny - odůvodnění	Datum	Podpis
a			
b			
c			

Název stavby: D7 ODPOČÍVKA SMOLNICE KM 42 P+L	Číslo objektu: SO 190.1
---	-----------------------------------

Objednatel stavby:  ŘEDITELSTVÍ SILNIC A DÁLNIC s. p. Čerčanská 2023/12, 140 00, Praha 4 - Krč Stavbu zajišťuje Správa Chomutov Kochova 3975, 430 01, Chomutov	Razítko: Kontroloval: Datum: Podpis:
--	--

Technický dozor stavby:  SAFETY PRO S.R.O. Přerovská 434/60, 779 00, Olomouc	Razítko: Kontroloval: Datum: Podpis:
--	--

Zhotovitel stavby:  VODOHOSPODÁŘSKÉ STAVBY, SPOLEČNOST S RUČENÍM OMEZENÝM Křižíkova 2363, 415 01, Teplice	Razítko: Kontroloval: Datum: Podpis:
---	--

Koordinátor RDS:  AFRY CZ s.r.o. Magistrů 1275/13, 140 00, Praha 4	Razítko: Kontroloval: Datum: Podpis:
--	--

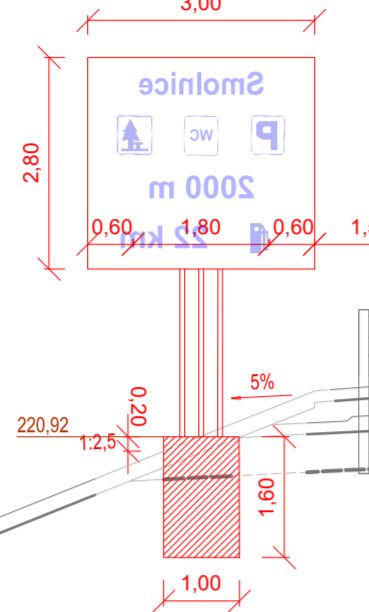
SOUŘADNICOVÝ S-JTSK, VÝŠKOVÝ SYSTÉM BpV

OBJEDNATEL:  ŘEDITELSTVÍ SILNIC A DÁLNIC s.p. ČERČANSKÁ 2023/12 140 00 PRAHA 4 - KRČ	ZHOTOVITEL:  AFRY CZ s.r.o. MAGISTRŮ 1275/13 140 00 PRAHA 4 tel.: +420 277 005 500 www.afry.com/cs-cz		
HLAVNÍ INŽENÝR PROJEKTU: ING. JAKUB VYHNÁLEK	ZODPOVĚDNÝ PROJEKTANT: ING. MARTIN PAVLŮ	PROJEKTANT: ING. MARTIN PAVLŮ	KONTROLA: ING. JIŘÍ LÁVIC

NÁZEV PROJEKTU: D7 ODPOČÍVKA SMOLNICE KM 42 P+L

STAVEBNÍ OBJEKT: SO 190.1 SVISLÉ A VODOROVNÉ DOPRAVNÍ ZNAČENÍ			
PŘÍLOHA: VELKOPLOŠNÉ ZNAČKY - PŘÍČNÉ ŘEZY UMÍSTĚNÍ - SMĚR CHOMUTOV			
KRAJ: ÚSTECKÝ KRAJ	ČÁST: D.1.1.6	PŘÍLOHA Č.:	ČÍSLO PARE: 3.2.1
DATUM: 01/2026			
STUPEŇ: RDS			
MĚŘÍTKO: 1:100			
Č. ZAKÁZKY: 533000263			

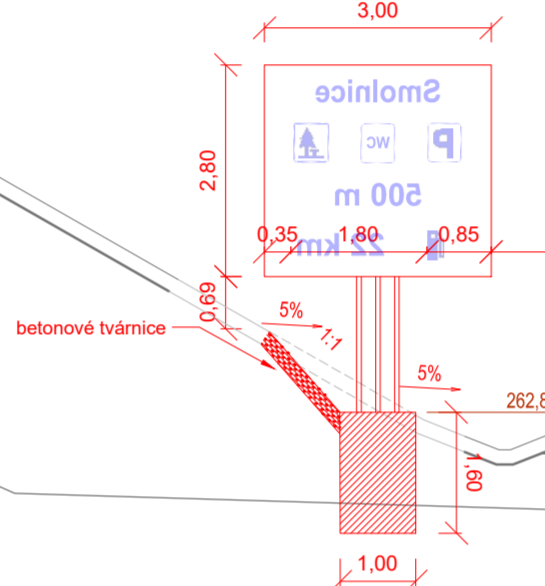
D07-04205
 IJ 18a
 km 44,243 L (km 3,803 stavby D7)
 3,00



Praha ▼

Chomutov ▲

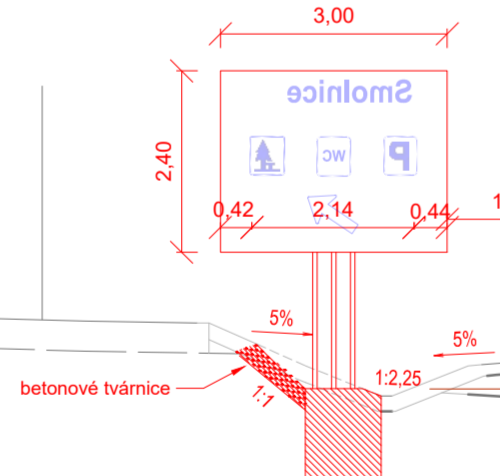
D07-04206
 IJ 18a
 km 42,843 L (km 2,403 stavby D7)
 3,00



Praha ▼

Chomutov ▲

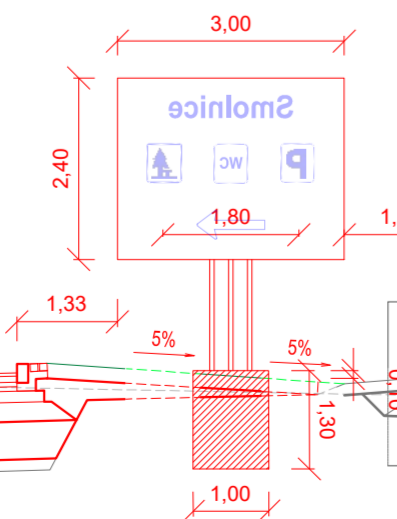
D07-04207
 IJ 18b
 km 42,343 L (km 1,903 stavby D7)
 3,00



Praha ▼

Chomutov ▲

D07-04208
 IJ 18c
 km 42,079 L (km 1,639 stavby D7)
 3,00





Praha ▼


Chomutov ▲


Číslo změny	Text změny - odůvodnění	Datum	Podpis
a			
b			
c			

Název stavby: D7 ODPOČÍVKA SMOLNICE KM 42 P+L	Číslo objektu: SO 190.1
---	-----------------------------------

Objednatel stavby:  ŘEDITELSTVÍ SILNIC A DÁLNIC ŘEDITELSTVÍ SILNIC A DÁLNIC s. p. Čerčanská 2023/12, 140 00, Praha 4 - Krč Stavbu zajišťuje Správa Chomutov Kochova 3975, 430 01, Chomutov	Razítko: Kontroloval: Datum: Podpis:
---	--

Technický dozor stavby:  SAFETY PRO SAFETY PRO S.R.O. Přerovská 434/60, 779 00, Olomouc	Razítko: Kontroloval: Datum: Podpis:
--	--

Zhotovitel stavby:  VHS VODOHOSPODÁŘSKÉ STAVBY, SPOLEČNOST S RUČENÍM OMEZENÝM Křižíkova 2363, 415 01, Teplice	Razítko: Kontroloval: Datum: Podpis:
---	--

Koordinátor RDS:  AFRY AFRY CZ s.r.o. Magistrů 1275/13, 140 00, Praha 4	Razítko: Kontroloval: Datum: Podpis:
--	--

SOUŘADNICOVÝ S-JTSK, VÝŠKOVÝ SYSTÉM BpV

OBJEDNATEL:  ŘEDITELSTVÍ SILNIC A DÁLNIC ŘEDITELSTVÍ SILNIC A DÁLNIC s.p. ČERČANSKÁ 2023/12 140 00 PRAHA 4 - KRČ	ZHOTOVITEL:  AFRY AFRY CZ s.r.o. MAGISTRŮ 1275/13 140 00 PRAHA 4 tel.: +420 277 005 500 www.afry.com/cs-cz		
HLAVNÍ INŽENÝR PROJEKTU: ING. JAKUB VYHNÁLEK	ZODPOVĚDNÝ PROJEKTANT: ING. MARTIN PAVLŮ	PROJEKTANT: ING. MARTIN PAVLŮ	KONTROLA: ING. JIŘÍ LÁVIC

NÁZEV PROJEKTU: D7 ODPOČÍVKA SMOLNICE KM 42 P+L			
STAVEBNÍ OBJEKT:	SO 190.1 SVISLÉ A VODOROVNÉ DOPRAVNÍ ZNAČENÍ		
PŘÍLOHA:	VELKOPLOŠNÉ ZNAČKY - PŘÍČNÉ ŘEZY UMÍSTĚNÍ - SMĚR PRAHA		
KRAJ:	ÚSTECKÝ KRAJ	ČÁST:	D.1.1.6 3.2.2
DATUM:	04/2026	PŘÍLOHA Č.:	
STUPEŇ:	RDS	ČÍSLO PARE:	
MĚŘÍTKO:	1:100		
Č. ZAKÁZKY:	533000263		