

Legenda:

- B 20a - přechodné dopravní značení
- B 20a - stávající dopravní značení
- B 20a - stávající rušené dopravní značení
- pracovní místo
- stávající vodorovné značení
- stávající přechodné vodorovné značení
- přechodné vodorovné značení - fólie s textilní mřížkou
- dočasné mobilní svodidlo

všechny šedé zabarvené stálé dopravní značky a dopravní zařízení budou umístěny

Investor: Ředitelství silnic a dálnic ČR
Ředitelství silnic a dálnic ČR
 Na Pankráči 56, 145 05 Praha 4

Zhotovitel projektové dokumentace

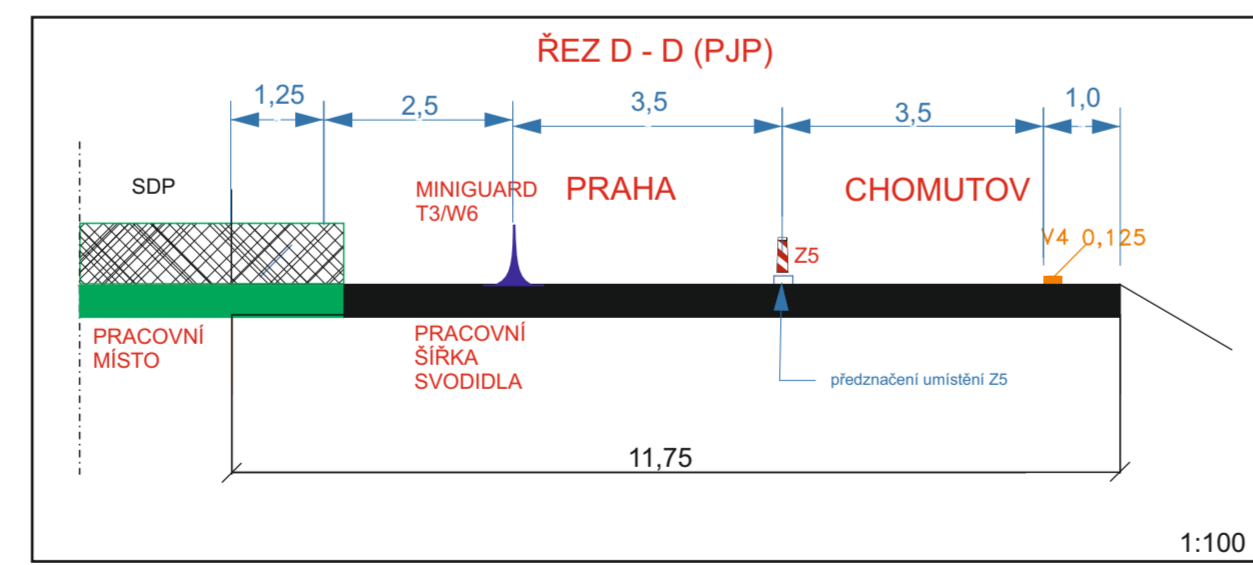
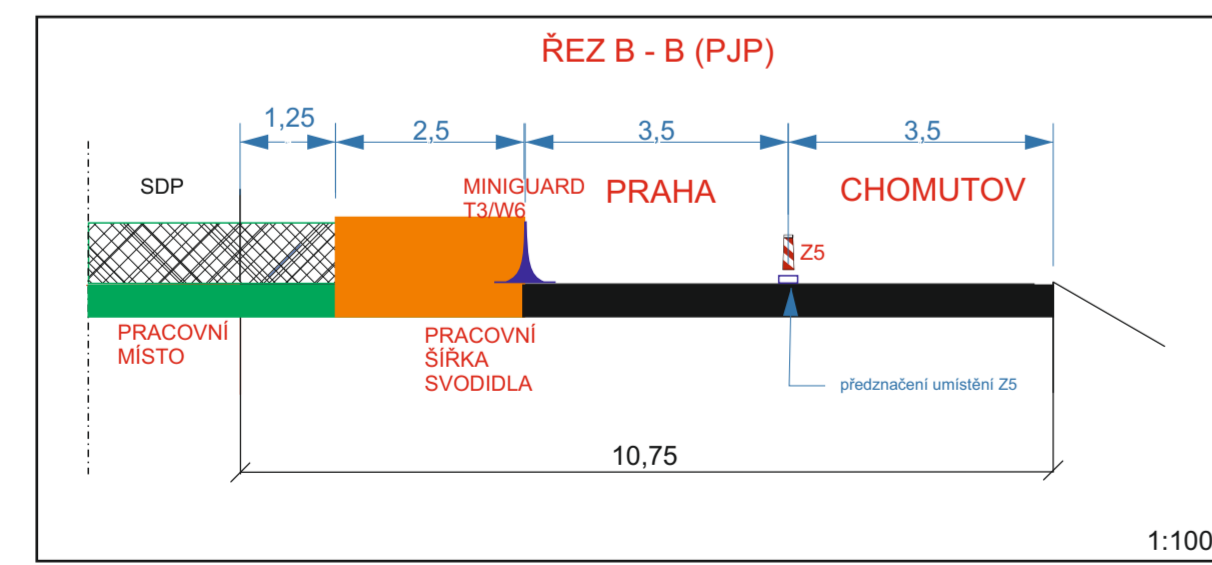
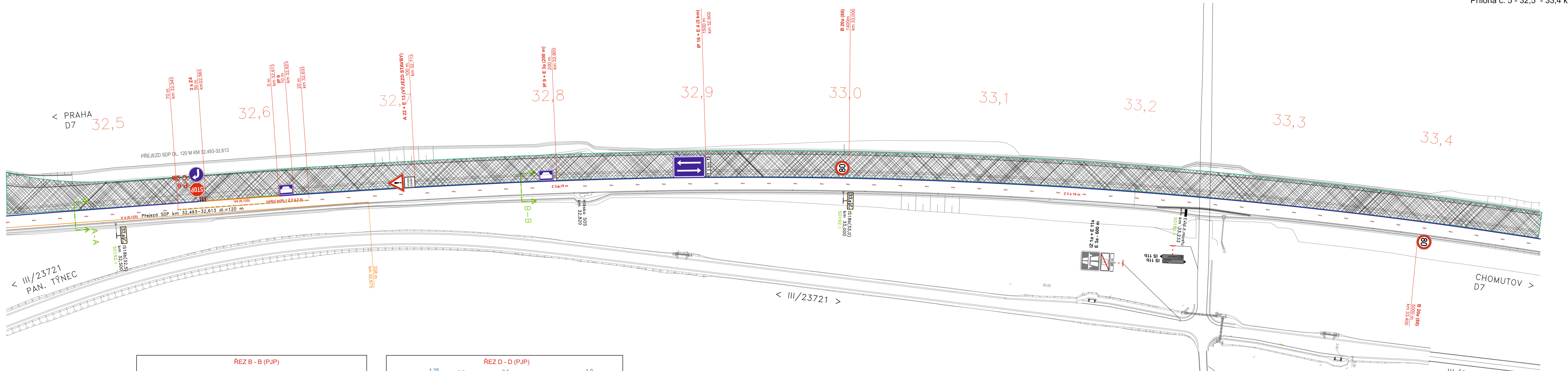
QUO s.r.o.
 Křížkova 2158
 256 01 Benešov

Objednatel:	MI Roads a.s.
Vypracoval:	Pavel Neckář
Zodp. projektant:	Pavel Neckář
Datum:	05/2026
Stupeň:	RDS

Souřadný systém: JTSK
 Výškový systém: Balt p.v.

Akce: dálnice D7 KUTROVICE - HR. StŘ. KR. ZPROVOZNĚNÍ PJP - PRÁCE V SDP

Příloha č: 5 - 32,5 - 33,4 km



Legenda:

- B 20 - přechodné dopravní značení
- B 20a - stávající dopravní značení
- B 20b - stávající rušené dopravní značení
- pracovní místo
- stávající vodorovné značení
- stávající přechodné vodorovné značení
- přechodné vodorovné značení - fólie s textilní mřížkou
- dočasné mobilní svodidlo

Investor:
Ředitelství silnic a dálnic ČR
 Na Pankráci 56, 145 05 Praha 4

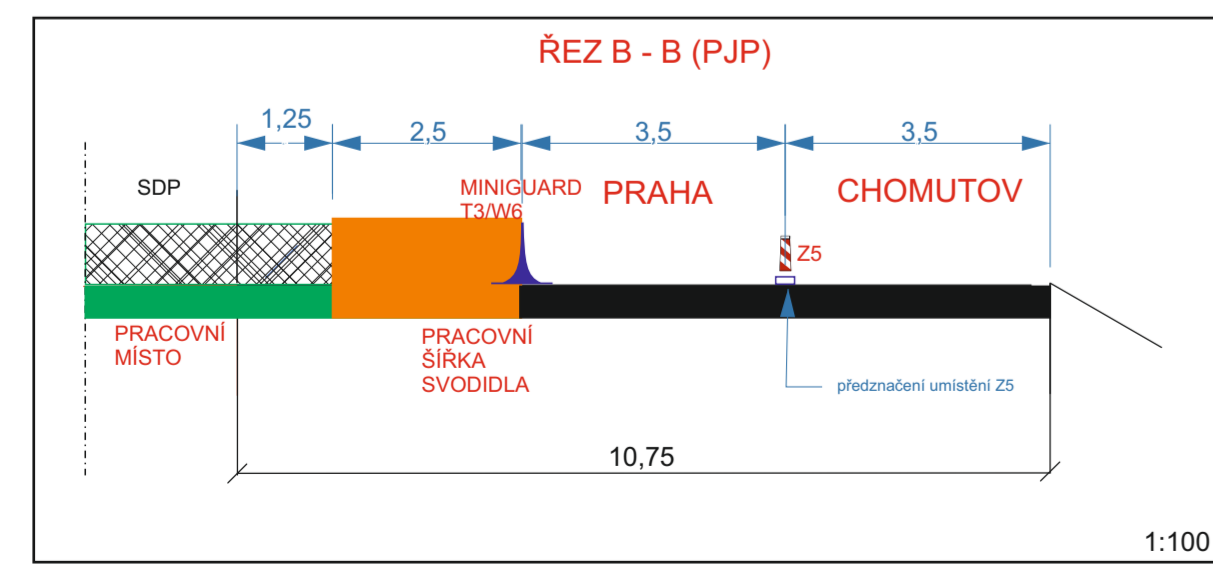
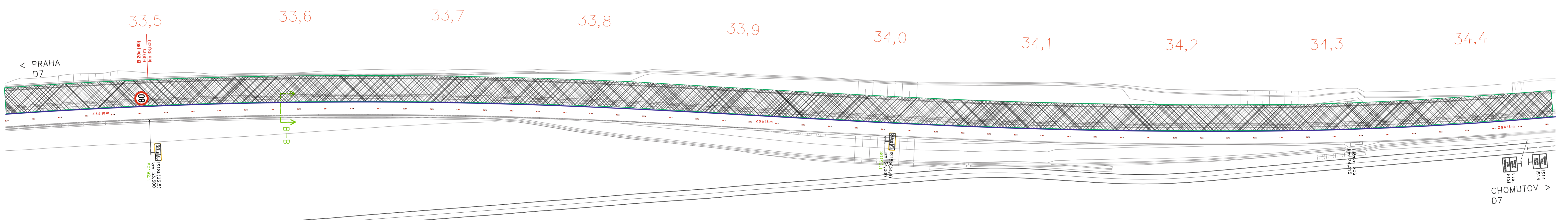
Zhotovitel projektové dokumentace
QUO s.r.o.
 Křížkova 2158
 256 01 Benešov

Objednatel:	MI Roads a.s.
Vypracoval:	Pavel Neckář
Zodp. projektant:	Pavel Neckář
Datum:	05/2026
Stupeň:	RDS

Příloha č: 5 - 32,5 - 33,4 km

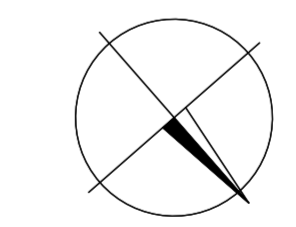
Akce: dálnice D7 KUTROVICE - HR. StŘ. KR. ZPROVOZNĚNÍ PJP - PRÁCE V SDP

Příloha č: 6 - 33,5 - 34,4 km



Legenda:

- B 20a - přechodné dopravní značení
- B 20a - stávající dopravní značení
- B 20a - stávající rušené dopravní značení
- pracovní místo
- stávající vodorovné značení
- stávající přechodné vodorovné značení
- přechodné vodorovné značení - fólie s textilní mřížkou
- dočasné mobilní svodidlo



Souřadný systém: JTSK
Výškový systém: Balt p.v.

Investor: **Ředitelství silnic a dálnic ČR**
Na Pankráci 56, 145 05 Praha 4

Zhotovitel projektové dokumentace

**Akce: dálnice D7
KUTROVICE - HR. StŘ. KR.
ZPROVOZNĚNÍ PJP
PRÁCE V SDP**

Příloha č: 6 - 33,5 - 34,4 km

Objednatel:	MI Roads a.s.
Vypracoval:	Pavel Neckář
Zodp. projektant:	Pavel Neckář
Datum:	05/2026
Stupeň:	RDS