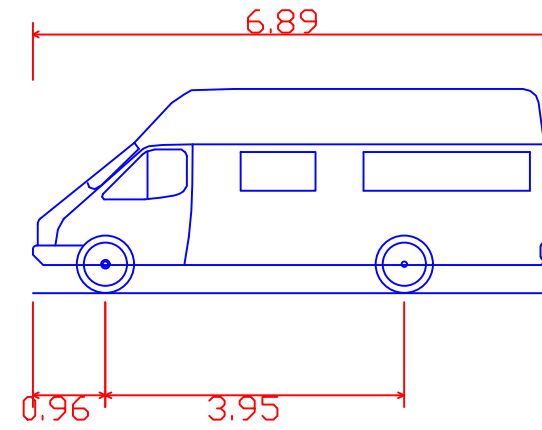


DETAIL - VLEČNÉ KŘIVKY



Dobšice-Libněves - Kanín, sjezd k č.p. 44

Katastrální území Opolánky

M 1:100



DDA - Dodávka / Dobytny Automobil	
Overall Length	6.890m
Overall Width	2.170m
Overall Body Height	2.700m
Min Body Ground Clearance	0.370m
Track Width	2.170m
Lock to lock time	4.00s
Wall to Wall Turning Radius	7.350m

-  Oplocení DÚR - upravené řešení
-  Oplocení DÚR - vydané ÚR

Datum: 12. 3. 2025